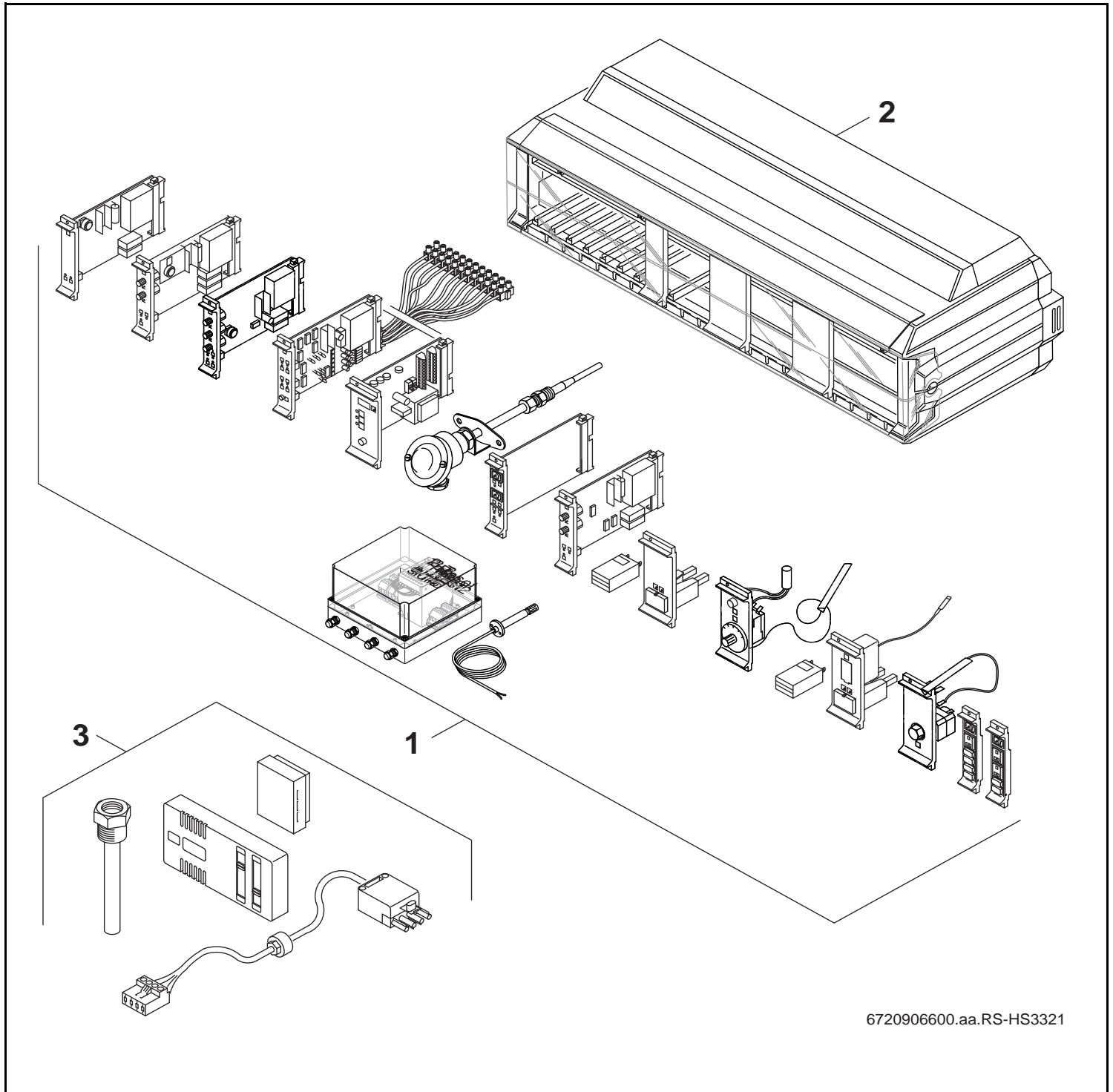


# Regelgerät HS3321



6720906600.aa.RS-HS3321

# Buderus



### Wichtige Hinweise

- Ersatzteile dürfen nur von einem zugelassenen Installateur eingebaut werden!
- Im Anhang finden Sie:
  - die Übersetzungen aller verwendeten Teilebezeichnungen
  - eine Übersicht der Gerätetypen und Länder, für die diese Ersatzteilliste gilt.

### Important notes

- The spare parts may only be installed by an approved installer!
- In the appendix you will find:
  - a list of translations of the names of all parts used
  - a list of the models and countries to which this spare parts list applies.

### Indications importantes

- L'installation des pièces de rechange doit être effectuée par un professionnel qualifié!
- Veuillez trouver en annexe:
  - les traductions de toutes les désignations des pièces utilisées
  - une vue globale des types de chaudières et des pays pour lesquels la présente liste des pièces de rechange est valable.

### Informações importantes

- Peças de substituição só podem ser montadas por um técnico credenciado!
- Em anexo encontra:
  - as traduções das designações de todas as peças utilizadas.
  - lista dos aparelhos e países para os quais esta lista de peças de substituição é válida.

### Avvertenze importanti

- Le parti di ricambio possono essere montate esclusivamente da personale qualificato ed in possesso dei requisiti tecnico-professionali!
- In appendice sono reperibili:
  - traduzione di ogni descrizione relativa alle varie parti di ricambio
  - elenco di sigle e codici, corrispondente ai vari paesi di destinazione.

### Indicaciones importantes

- Los repuestos solamente deben ser montados por los servicios técnicos oficiales de la marca!
- En el anexo podrá encontrar:
  - la traducción de todas las denominaciones de piezas empleadas
  - una relación de los tipos de aparato y países en los que se aplica esta lista de repuestos.

### Belangrijke aanwijzing

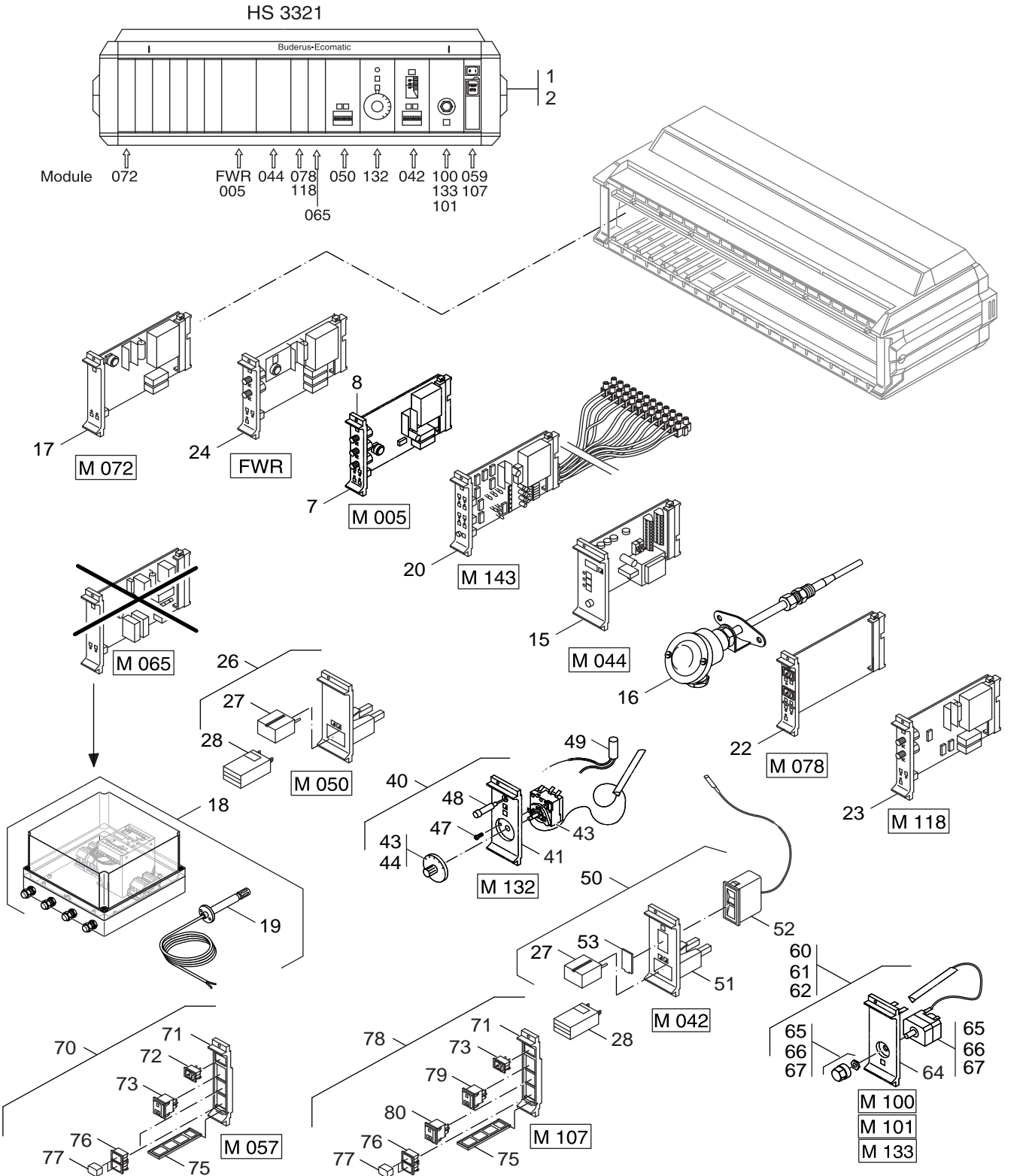
- Onderdelen mogen alleen door een erkend installateur worden vervangen!
- In de bijlage vindt u:
  - de vertalingen van de gebruikte onderdelentekeningen
  - een overzicht van toesteltypen en de landen waarvoor deze onderdelenlijst bedoeld is.

### Önemli Bilgiler

- Yedek parçalar sadece yetkili tesisatçılar tarafından monte edilebilir!
- Aşağıdaki bilgileri ekli olarak bulabilirsiniz:
  - Tüm kullanılan parça tanımlarının tercümelemleri
  - Bu yedek parça listesinin geçerli olduğu tüm cihaz çeşitleri ve ülkelerin özeti.

Ersatzteilliste  
Spare parts list

Liste des pièces de rechange



6720906601.aa.RS-Module HS3321

Module HS3321  
Module HS3321  
Module HS3321

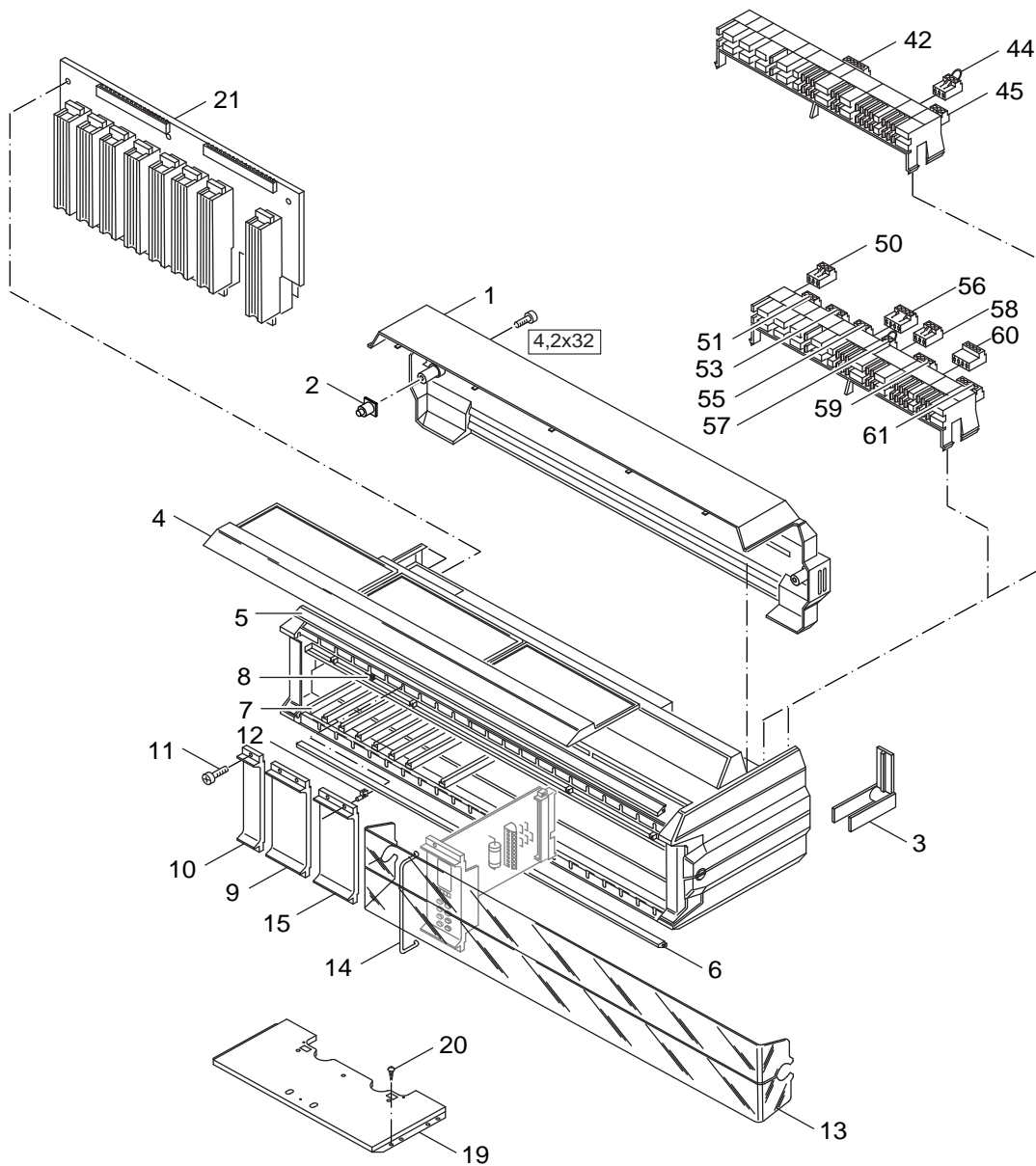
Regelgerät HS3321

1



Ersatzteilliste  
Spare parts list

Liste des pièces de rechange



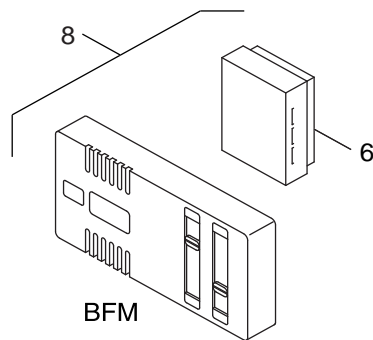
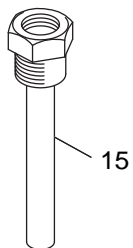
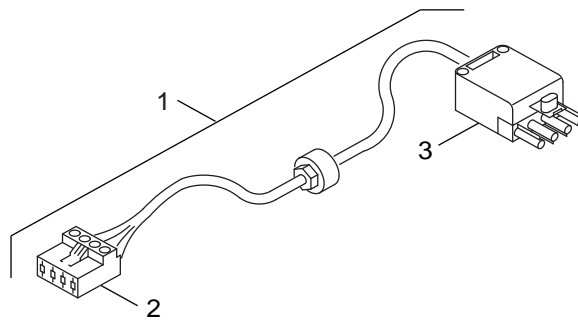
6720906602.aa.RS-Gehäuse HS3321

Gehäuseeinzelteile HS3321  
casing HS3321  
Carter HS3321

Regelgerät HS3321

2





6720906603.aa.RS-Zubehör HS3321

**3**  
Zubehör HS3321  
accessories HS3321  
Accessoire HS33021

**Regelgerät HS3321**



**Übersetzungsliste  
List of translations**

**Liste des traductions**

Pos	Description	Denomination
<b>1</b>	<b>Element of construction</b>	<b>Groupe de construction</b>
1	Control unit HS 3321 Series 01	Régulateur HS 3321 Serie 01
2	Control unit HS 3321 SO Series 01	REGUL HS3321
7	Module M005 mixer radio controlled	REGUL MODULE M005 SANS SONDE
8	front plate M005 blue	Panneau frontal M005 bleu
15	Module E044 Display expansion VE 2194	Module M044 digital affichage des
16	Temp.sensor Flue gas M044 VE2073/1	SONDE ET DOIGT DE GANT T° FUMÉES
17	Module E072 Um/time relay Nachr	REGUL MODULE E072 CARTE RELAIS
18	Flue gas safety device AÜ3000	Spott AÜ3000
19	Sensor Flue gas sensor AÜ3000	Sonde de température AÜ3000
20	Module E143 Fault message module	Module E143 signaliation erreur
22	Installation kit Module E078 neutral	Module M078 neutralisation
23	Module M118 Control unit of condensate	Module M118 commande de pompe condensats
24	Fixed value regulator module FWR	REGUL MODULE FWR V2
26	Module M050 for operating hours meter	Module M050 pour compteur horaire
27	Blanking plate Bz sky blue	Raccord aveugle BZ -RAL5015
28	Hours run meter ZB	COMPTEUR HORAIRE ZB
40	Module M132 TR50-90	Module M132 TR50-90/105
41	Front plate TR 5 blue	PLAQUE FRONTALE MODULE M 138
43	Temp control EMF-F 13/tk+30-+150 with	THERMOSTAT REGLAGE EMF-F 13/tk+30-+150
44	Ctrl button 50-90/105 2pole	BOUTON REGLAGE THERMOSTAT 50-90-105
47	Pan-head screw DIN7985-M4x6-5.8-A3K	Vis à tête bombée DIN7985-M4x6-5.8-A3K
48	Signal lights red Type 501B T, 85°C 250	REGUL VOYANT ROUGE HS 3000
49	Decoupling capcitor RC-Glied 0,01uF x +	CONDENSATEUR D ANTIPARASIT 0,01uf+50r x1
50	Module M042 Thermometer edgeways for	REGUL MODULE M042
51	Front plate M042 blue	Plaque avant M042 bleu
52	Remote thermometer 0-120°C 3000WS	THERMOMETRE DIST TF00-58 B 0-120° V2
53	Front glass M042	Vitre M042
60	Module M100 STB 110C	Module M100 STB 110C
61	Module M101 STB 100 C 3000lg	Module M101
62	Module M133 STB 120Grad 3000lg Ho	Module M133 STB 120°C longueur 300
64	Front plate blue TW/STB	PLAQUE FRONTALE BLEUE MODULE STB
65	STB 89.11/ /TK,100-120,3000	Thermostat secu stb120 regul HS 3101 V1
66	STB 89.14/ /TK,110,3000	THERMOSTAT SECU STB110 V2
67	STB 89.13/ /TK,100,3000	THERMOSTAT SECU STB LS-1/U/TK
70	Module M059 Manual with test control	Module M059 interrupteur avec bouton
71	Front plate S2 blue	Plaque avant S2 bleu
72	Rocker switch 1 fold from "0-I"	INTER MA/ARRET 0-I REGUL HS 3220
73	Device test switch O-I 2-polig	INTER TEST 0-1
75	Flap S 2 blue f front plate S2	Clapet S2 bleu
76	Switch housing Blanking piece	Boîtier d'interrupteurs plein
77	Switch cover Blanking piece	Boîtier d'interrupteurs plein
78	Module 107 Manual	Module M107 interrupteur
79	Device test switch O-I 2-polig	INTER TEST 0-1
80	Rocker switch double	INTER M/A CIRCULA. HS3205
<b>2</b>	<b>Element of construction</b>	<b>Groupe de construction</b>
1	Housing terminal cover HS3320	COUVERCLE BOITIER RACCOR REGUL HS3320
2	Expanding nut 7x7mm 3,9/4,2mm	Ecrou à insérer 7x7mm 3,9/4,2mm
3	cabl clip (10x)	Collier de câble (10x)
4	Info insert HS 3321	Tiroir d'informations
5	Housing protective strip top HS3320	COUVERCLE BOITIER RACCOR REGUL HS 3220
6	Housing protective strip bottom HS3320	Carter de bande de recouvrement
7	Deflector plate control	Guide circuit
8	Snap nut SNU 5079	Ecrou SNU 5079
9	Front plate 2" blue	Plaque avant 2"bleu
10	Front plate 1" blue	Plaque avant 1"bleu
11	Tapping screw B 2,9x16 DIN7981 casing	VIS TOLE 2,9X16 DIN 7981 C ST











Bosch Thermotechnik GmbH  
Sophienstraße 30-32  
D-35576 Wetzlar  
[www.buderus.de](http://www.buderus.de)

**Buderus**