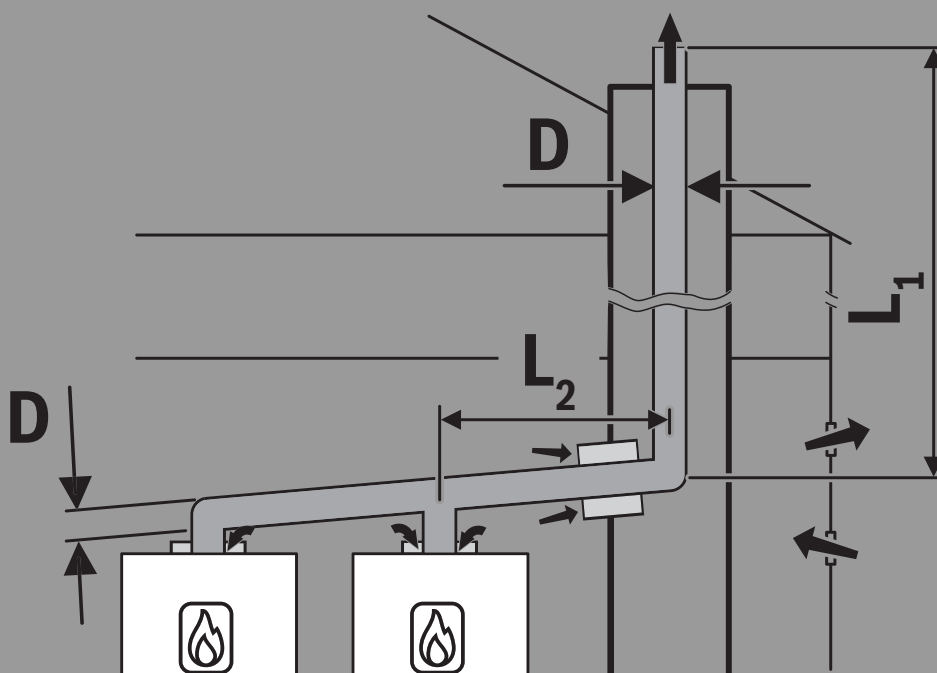


# Logamax plus

GB272-50 ... 150 H

# Buderus

Lire attentivement avant l'installation et la maintenance.



## Sommaire

### 1 Explication des symboles et mesures de sécurité..... 3

- 1.1 Explications des symboles ..... 3
- 1.2 Consignes générales de sécurité..... 3

### 2 Evacuation des fumées ..... 3

- 2.1 À propos de la présente notice ..... 3
- 2.2 Modèles ..... 3
- 2.3 Accessoires de fumisterie autorisés ..... 4
- 2.4 Consignes de montage ..... 4
- 2.5 Raccordement indépendant de l'air ambiant (concentrique) ..... 4
- 2.6 Monter l'adaptateur d'évacuation de fumées Ø 110-110 (accessoire) ..... 4
- 2.7 Monter l'adaptateur d'évacuation des fumées Ø 80/125 (accessoire) ..... 4
- 2.8 Raccordement dépendant de l'air ambiant ..... 5
- 2.9 Montage du clapet anti-retour des fumées externe Ø 110 (accessoire) ..... 5
- 2.10 Trappes de visite ..... 6
- 2.11 Evacuation des fumées dans le conduit de cheminée ..... 6
  - 2.11.1 Exigences requises pour la gaine technique..... 6
  - 2.11.2 Contrôler les dimensions du conduit ..... 6
- 2.12 Evacuation verticale des fumées par le toit ..... 7
- 2.13 Calculer la longueur d'un système d'évacuation des fumées ..... 7
- 2.14 Circuit d'air et de fumées selon C13(x) ..... 7
- 2.15 Circuit d'air et de fumées selon C33(x) ..... 7
  - 2.15.1 Circuit d'air et de fumées selon C33x dans le conduit ..... 8
  - 2.15.2 Circuit d'air et de fumées vertical selon C33(x) par le toit ..... 8
- 2.16 Circuit d'air et de fumées selon C43(x) ..... 8
- 2.17 Circuit d'air et de fumées selon C53(x) ..... 9
  - 2.17.1 Circuit d'air et de fumées selon C53(x) dans le conduit ..... 9
  - 2.17.2 Circuit d'air et de fumées selon C53x sur le mur extérieur ..... 10
  - 2.17.3 Circuit d'air et de fumées selon C53 dans le conduit avec tubes séparés ..... 10
- 2.18 Circuit d'air et de fumées selon C63 ..... 10
- 2.19 Circuit d'air et de fumées selon C93x ..... 11
  - 2.19.1 Evacuation des fumées rigide selon C93x dans le conduit ..... 11
  - 2.19.2 Evacuation des fumées flexible selon C93x dans le conduit ..... 12
- 2.20 Évacuation des fumées selon B23(P)..... 13
- 2.21 Evacuation des fumées selon B53p ..... 13
  - 2.21.1 Evacuation des fumées rigide selon B53p dans la gaine technique ..... 14
  - 2.21.2 Evacuation des fumées flexible selon B53p dans la gaine technique ..... 14

### 3 Cascades des fumées ..... 14

- 3.1 Détecteur de CO pour l'arrêt d'urgence de la cascade..... 14
- 3.2 Pièce en Y pour buse de fumées en cas de mise en place dos à dos (accessoire) ..... 15

- 3.3 Évacuation des fumées B23p sans clapet de surpression (sans sécurité anti-refoulement) ... .. 15
  - 3.3.1 Evacuation des fumées rigide selon B23p dans la gaine technique (sans clapet de surpression) ... .. 15
- 3.4 Évacuation des fumées B23p/B53p avec clapet de surpression (avec sécurité anti-refoulement) . . . . 16
  - 3.4.1 Montage du clapet de surpression ..... 17
  - 3.4.2 Evacuation des fumées rigide selon B23/B53p dans la gaine technique (avec clapet de surpression) ..... 17
- 3.5 Évacuation des fumées C53 sans clapet de surpression (sans sécurité anti-refoulement) ... .. 18
  - 3.5.1 Évacuation des fumées rigide selon C53 dans le conduit avec tubes séparés (sans clapet de surpression) ..... 18
- 3.6 Évacuation des fumées C53 avec clapet de surpression (avec sécurité anti-refoulement) ... .. 19
  - 3.6.1 Évacuation des fumées rigide selon C53 dans le conduit avec tubes séparés (avec clapet de surpression) ..... 20

## 1 Explication des symboles et mesures de sécurité

### 1.1 Explications des symboles

#### Avertissements

Les mots de signalement des avertissements caractérisent le type et l'importance des conséquences éventuelles si les mesures nécessaires pour éviter le danger ne sont pas respectées.

Les mots de signalement suivants sont définis et peuvent être utilisés dans le présent document :



**DANGER**

**DANGER** signale la survenue d'accidents graves à mortels en cas de non respect.



**AVERTISSEMENT**

**AVERTISSEMENT** signale le risque de dommages corporels graves à mortels.



**PRUDENCE**

**PRUDENCE** signale le risque de dommages corporels légers à moyens.

**AVIS**

**AVIS** signale le risque de dommages matériels.

#### Informations importantes



Les informations importantes ne concernant pas de situations à risques pour l'homme ou le matériel sont signalées par le symbole d'info indiqué.

### 1.2 Consignes générales de sécurité

#### ⚠ Consignes pour le groupe cible

Cette notice d'installation s'adresse aux spécialistes en matière d'installations gaz et eau, de technique de chauffage et d'électricité. Les consignes de toutes les notices doivent être respectées. Le non-respect peut entraîner des dommages matériels, des dommages corporels, voire la mort.

- ▶ Lire les notices d'installation, de maintenance et de mise en service (générateur de chaleur, régulateur de chauffage, pompe, etc.) avant l'installation.
- ▶ Respecter les consignes de sécurité et d'avertissement.
- ▶ Respecter les règlements nationaux et locaux, ainsi que les règles techniques et les directives.
- ▶ Documenter les travaux effectués.

#### ⚠ Danger de mort dû à l'intoxication par les fumées

Danger de mort en cas de fuites de fumées.

- ▶ Veiller à ce que les conduits des fumées et les joints ne soient pas endommagés.

#### ⚠ Danger de mort par asphyxie due aux fuites de produits de combustion, si la combustion est insuffisante

Les fuites de produits de combustion peuvent entraîner des accidents mortels. En cas de conduits de fumisterie endommagés ou non étanches ou en cas d'odeur de produits de combustion, respecter les règles de comportement suivantes.

- ▶ Fermer l'arrivée du combustible.
- ▶ Ouvrir portes et fenêtres.
- ▶ Le cas échéant, avvertir tous les habitants et quitter le bâtiment.

- ▶ Empêcher l'accès de tierces personnes au bâtiment.
- ▶ Réparer immédiatement les dommages sur les conduits de fumisterie.
- ▶ Assurer l'alimentation en air de combustion.
- ▶ Ne pas obturer ni diminuer les orifices d'aération sur les portes, fenêtres et murs.
- ▶ Assurer également une alimentation en air de combustion suffisante pour les générateurs de chaleur installés ultérieurement, par ex. les ventilateurs d'évacuation d'air ainsi que les ventilateurs de cuisine et climatiseurs avec évacuation de l'air vers l'extérieur.
- ▶ En cas d'alimentation en air de combustion insuffisante, ne pas mettre en marche le produit.

#### ⚠ Installation, mise en service et maintenance

L'installation, la première mise en service et la maintenance doivent être exécutées par une entreprise spécialisée qualifiée.

- ▶ En fonctionnement cheminée : s'assurer que le local d'installation répond aux exigences en matière d'aération.
- ▶ Ne pas réparer, manipuler ni désactiver les éléments nécessaires à la sécurité.
- ▶ N'utiliser que des pièces de rechange fabricant.
- ▶ Contrôler l'étanchéité des conduites de gaz après leur installation.

#### ⚠ Travaux électriques

Les travaux électriques doivent être exécutés exclusivement par des spécialistes en installation électrique.

Avant de commencer les travaux électriques :

- ▶ Couper le courant sur tous les pôles et sécuriser contre tout réenclenchement involontaire.
- ▶ S'assurer que la tension secteur est débranchée.
- ▶ Avant de toucher des pièces sous tension : attendre au moins 5 minutes pour décharger les condensateurs.
- ▶ Respecter également les schémas de raccordement d'autres composants de l'installation.

## 2 Evacuation des fumées

### 2.1 À propos de la présente notice

#### Figures utilisées

Les figures utilisées dans la présente notice servent d'instructions générales pour un fonctionnement correct. Les figures utilisées servent d'instructions générales pour un fonctionnement correct. Il est possible que les images représentées diffèrent légèrement des conditions réelles.

#### Types de produit mentionnés

Cette notice décrit tous les types de produit de GB272. La disponibilité peut différer selon le pays.

### 2.2 Modèles

Type d'appareil :	Pays	Réf.
GB272-50 H	AT, CH, DE, LU, BE	7736 701 641
GB272-70 H	AT, CH, DE, LU, BE	7736 701 642
GB272-85 H	AT, CH, DE, LU, BE	7736 701 643
GB272-100 H	AT, CH, DE, LU, BE	7736 701 644
GB272-125 H	AT, CH, DE, LU, BE	7736 701 645
GB272-150 H	AT, DE, LU, BE	7736 701 646

Tab. 1 Modèles

La désignation de la chaudière murale est composée comme suit :

- Logamax plus : nom de produit,
- GB272-50... GB272-150: type de produit,
- 50 ... 150 : puissance calorifique en kW,
- H : type de gaz.

### 2.3 Accessoires de fumisterie autorisés

Les accessoires de fumisterie pour les systèmes de fumées décrits dans la présente notice font partie intégrante de l'homologation CE du générateur de chaleur. Le générateur de chaleur et le système d'évacuation des fumées sont certifiés conjointement sous le numéro CE du générateur de chaleur.

Pour cette raison, nous recommandons l'utilisation de pièces d'origine Buderus.

Les désignations et références sont indiquées dans le catalogue général.

### 2.4 Consignes de montage



**DANGER**

#### Intoxication par le monoxyde de carbone !

L'échappement des fumées génère dans l'air des taux de monoxyde de carbone potentiellement mortels

- ▶ Veiller à ce que les tuyaux des fumées et les joints ne soient pas endommagés.
- ▶ Lors du montage du système d'évacuation des fumées, utiliser exclusivement des lubrifiants autorisés par le fabricant de l'installation.

- ▶ Contrôler les accessoires de fumisterie en les déballant.
- ▶ Respecter la notice d'installation de l'accessoire.
- ▶ Raccourcir les accessoires à la longueur requise. Effectuer une coupe verticale et retirer les bavures.
- ▶ Enduire les joints avec le lubrifiant fourni.
- ▶ Introduire l'accessoire dans le manchon femelle jusqu'à la butée.
- ▶ Poser les sections horizontales avec une pente de 3° (= 5,2 % ou 5,2 cm par mètre) dans le sens du parcours des fumées.
- ▶ Fixer les pièces horizontales de la conduite d'évacuation des fumées à l'aide de colliers de serrage (non fournis) :
  - Respecter un écart maximum  $\leq 2$  m entre deux colliers de serrage.
  - Monter un collier de serrage sur chaque coude.
- ▶ Une fois ces opérations terminées, contrôler l'étanchéité.

### 2.5 Raccordement indépendant de l'air ambiant (concentrique)

La buse de fumées sur la partie supérieure de l'appareil est préparée pour le montage avec tube concentrique  $\varnothing$  110/160.

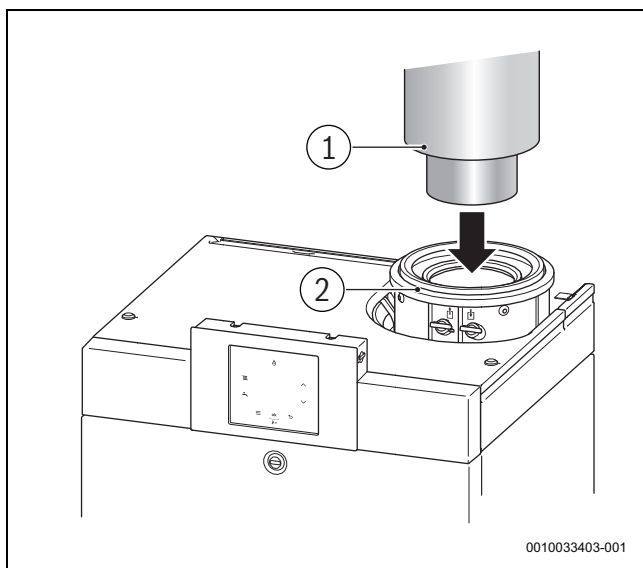


Fig. 1 Tuyau concentrique (type ventouse)

- [1] Tuyau concentrique  $\varnothing$  110/160
- [2] Adaptateur de raccordement avec bague adaptatrice  $\varnothing$  160/185

### Emmancement de l'adaptateur $\varnothing$ 110/160

DN110 [mm]	DN160 [mm]
54	44

Tab. 2 Emmancement de l'adaptateur  $\varnothing$  110/160

### 2.6 Monter l'adaptateur d'évacuation de fumées $\varnothing$ 110-110 (accessoire)

Un adaptateur d'évacuation des fumées parallèle de  $\varnothing$  110-110 est disponible comme accessoire. L'adaptateur pivote librement.

- ▶ Retirez la bague de l'adaptateur  $\varnothing$  160/185 [1].
- ▶ Installez l'adaptateur d'évacuation des fumées parallèle.
- ▶ Tournez l'adaptateur d'évacuation des fumées parallèle dans la position souhaitée.
- ▶ Dans cette position, vérifiez si le panneau supérieur de la chaudière à condensation doit être retiré [4].
- ▶ Branchez le tuyau d'évacuation des fumées jusqu'en butée dans l'adaptateur [3].
- ▶ Branchez la conduite d'air de combustion jusqu'en butée dans l'adaptateur [2].

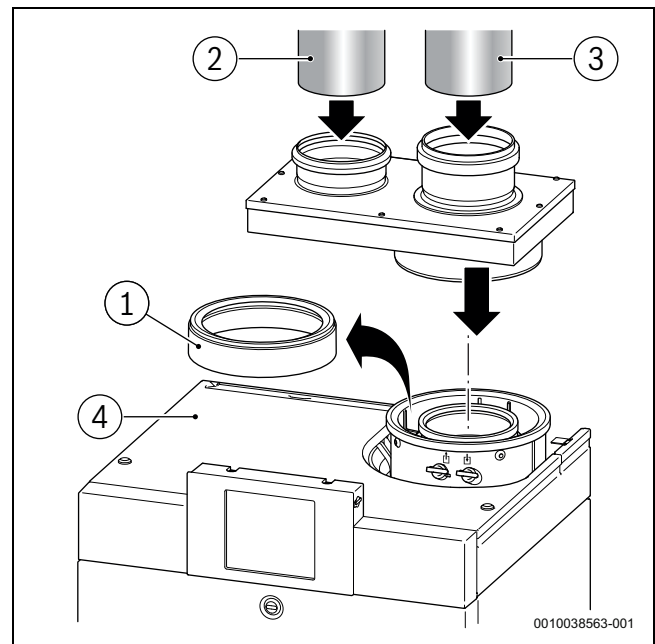


Fig. 2 Monter l'adaptateur d'évacuation de fumées  $\varnothing$  110-110

- [1] Bague d'adaptation  $\varnothing$  160/185
- [2] Tuyau d'air de combustion  $\varnothing$  110
- [3] Tuyau d'évacuation des fumées  $\varnothing$  110

### Profondeur d'insertion $\varnothing$ 110-110

DN110 [mm] entrée d'air	DN110 [mm] sortie des fumées
34	60

Tab. 3 Profondeur d'insertion  $\varnothing$  110-110

### 2.7 Monter l'adaptateur d'évacuation de fumées $\varnothing$ 80/125 (accessoire)

Un adaptateur d'évacuation de fumées de  $\varnothing$  80/125 est disponible comme accessoire pour les chaudières gaz murales d'une puissance de  $\leq 70$  kW. L'adaptateur se compose de 2 Pièces [2 + 3].

- ▶ Monter le réducteur DN110 - DN80 [2].
- ▶ Monter le réducteur DN160 - DN110 [3].

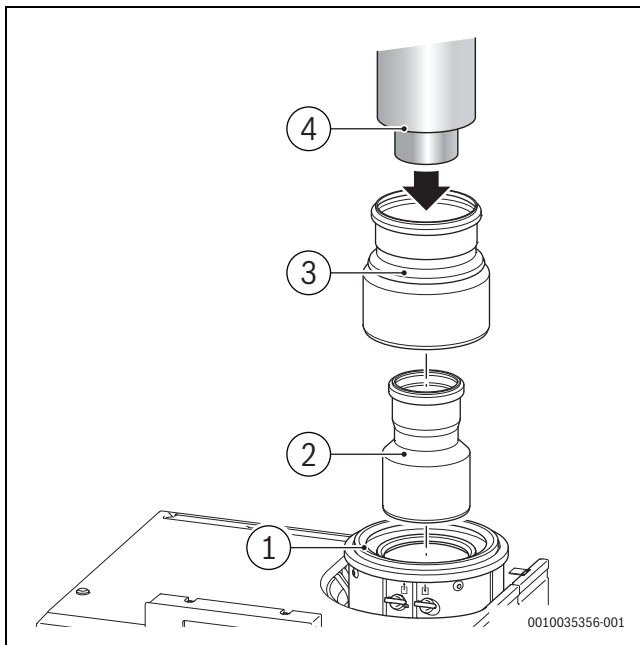


Fig. 3 Monter l'adaptateur d'évacuation des fumées Ø 80/125

- [1] Bague d'adaptation Ø 160/185
- [2] Réducteur DN110 - DN80
- [3] Réducteur DN160 - DN125
- [4] Tube concentrique Ø 80/125

#### Profondeur d'insertion Ø 80/125

DN80 [mm]	DN125 [mm]
55	50

Tab. 4 Profondeur d'insertion Ø 80/125

### 2.8 Raccordement dépendant de l'air ambiant

La sortie d'air de combustion dépendant de l'air ambiant et est dirigée immédiatement vers l'appareil.

#### Préparation du fonctionnement type cheminée (type de construction B<sub>23p</sub>/B<sub>53p</sub>)

En cas de fonctionnement cheminée, la bague d'adaptation [1] doit être retirée de l'adaptateur de raccordement.

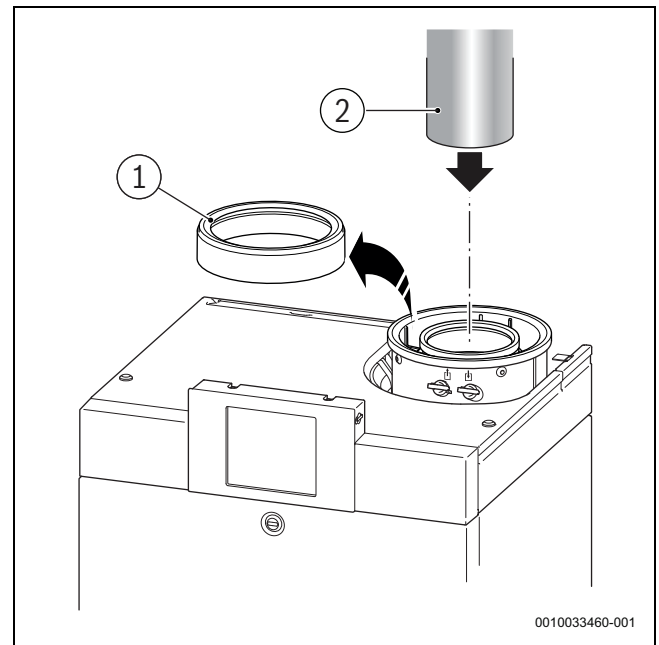


Fig. 4 Raccordement tube individuel (dépendant de l'air ambiant)

- [1] Bague d'adaptation Ø 160/185
- [2] Tuyau d'évacuation des fumées Ø 110

#### Profondeur d'insertion de l'adaptateur Ø 110

DN110 [mm]
54

Tab. 5 Profondeur d'insertion de l'adaptateur Ø 110

### 2.9 Montage du clapet anti-retour des fumées externe Ø 110 (accessoire)



Les types de produits GB272-125 et GB272-150 disposent d'un clapet anti-retour des fumées interne prémonté. Le montage d'un clapet anti-retour des fumées externe et le réglage de la charge minimale ne sont pas nécessaires pour cette chaudière.

Pour les types de produits suivants, un clapet anti-retour des fumées externe Ø 110 (accessoire) doit être installé s'il est positionné dans un système en cascade à surpression.

- GB272-50
- GB272-70
- GB272-85
- GB272-100
- ▶ Retirez la bague de l'adaptateur Ø 160/185 [1].
- ▶ Installez le clapet anti-retour des fumées.
- ▶ Remplissez l'étanchéité [3] avec 250 ml d'eau.
- ▶ Montez le réducteur [4]
- ▶ Montez un coude d'évacuation des fumées avec ouverture d'inspection jusqu'en butée dans l'adaptateur [5].
- ▶ Augmenter la charge minimale lors de la mise en service de la chaudière (tabl. 7, p. 6).

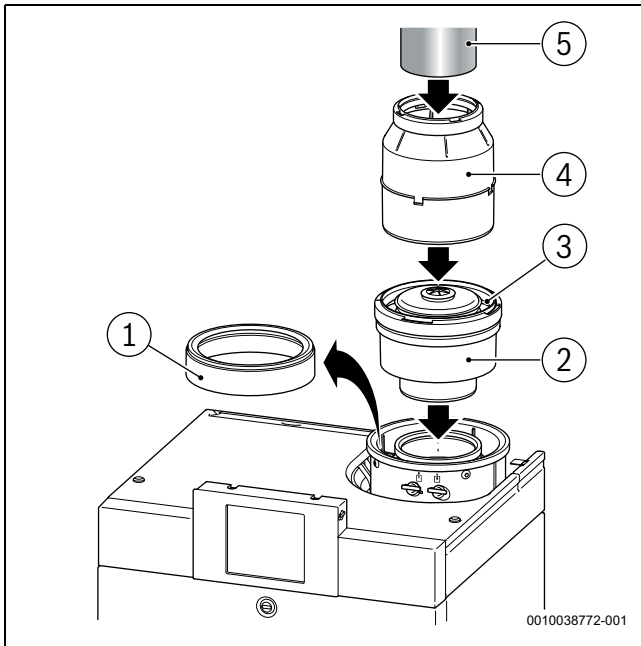


Fig. 5 Montage du clapet anti-retour des fumées externe

- [1] Bague d'adaptation Ø 160/185
- [2] Clapet anti-retour des fumées
- [3] Étanchéité
- [4] Réduction
- [5] Coude d'évacuation des fumées avec ouverture d'inspection Ø 110

#### Profondeur d'insertion Ø 110

DN110 [mm]
51

Tab. 6 Profondeur d'insertion de la sortie des fumées Ø 110

#### Régler le Puiss. app. min.

- ▶ Ouvrir le menu **Valeurs limites** > Puiss. app. min..
- ▶ Réglage augmenter Puiss. app. min. (→ tabl. 7).

Type d'appareil :	Réglage de base [%]	Valeur augmentée en cas de cascade de surpression [%]
GB272-50	28	36
GB272-70	20	26
GB272-85	24	28
GB272-100	20	23

Tab. 7 Réglage Puiss. app. min. en cas de système en cascade de surpression

#### Grille d'arrivée d'air intégrée

La chaudière est équipée d'une grille d'arrivée d'air intégrée pour éviter que des petits objets n'atteignent la chaudière via l'arrivée d'air du raccord en cas de fonctionnement cheminée (classification B). Des mesures complémentaires d'absorption des saletés ne sont donc pas nécessaires.

#### Evacuation des fumées à travers plusieurs étages

Si l'évacuation des fumées passe par plusieurs étages, elle doit être posée dans un gaine technique.

#### Conditions de montage requises dans un conduit existant

- ▶ Si la conduite d'évacuation des fumées est montée dans un conduit existant, obturer et étanchéifier les orifices de raccordement éventuels conformément aux matériaux utilisés.
- ▶ Respecter les directives relatives à la protection contre le feu.

#### 2.10 Trappes de visite

Les systèmes d'évacuation des fumées doivent pouvoir être nettoyés facilement et en toute sécurité. Il doit être possible de :

- Contrôler la section et l'étanchéité des conduites de gaz.
- Contrôler et nettoyer la section nécessaire au fonctionnement sûr de l'installation de combustion entre la conduite d'évacuation des fumées et la gaine technique (ventilation secondaire).
- ▶ Respectez les normes et prescriptions spécifiques à chaque pays.

#### 2.11 Evacuation des fumées dans le conduit de cheminée

##### 2.11.1 Exigences requises pour la gaine technique

- ▶ Respecter les exigences locales en vigueur pour la pose des conduites d'évacuation des fumées dans les gaines techniques existantes spécifiques au pays concerné.
- ▶ Prévoir des matériaux de construction ininflammables et indéformables.

Durée de résistance au feu :

- Hauteur du bâtiment < 7 m : 30 min
- Hauteur du bâtiment ≥ 7 m : minimum 90 min

##### 2.11.2 Contrôler les dimensions du conduit

- ▶ Vérifiez si le conduit a les dimensions autorisées.

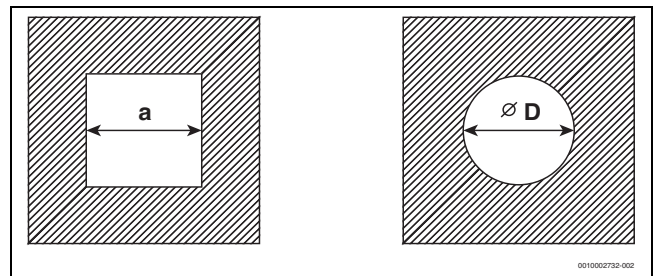


Fig. 6 Sections carrée et ronde

#### Section carrée

Ø accessoires [mm]	C <sub>93(x)</sub>		Ventilation	
	a <sub>min</sub> [mm]	a <sub>max</sub> [mm]	a <sub>min</sub> [mm]	a <sub>max</sub> [mm]
110 rigide	140 × 140	170 × 170	170 × 170	300 × 300
110 flexible	140 × 140	150 × 150	150 × 150	300 × 300
110/160	220 × 220	--	--	350 × 350
125 rigide	165 × 165	185 × 185	185 × 185	400 × 400
125 flexible	165 × 165	180 × 180	180 × 180	400 × 400
160	200 × 200	225 × 225	225 × 225	450 × 450
200	240 × 240	265 × 265	265 × 265	500 × 500
250	300 × 300	315 × 315	315 × 315	--
315	375 × 375	391 × 391	391 × 391	--

Tab. 8 Dimensions du conduit admissibles

#### Coupe transversale circulaire

Ø accessoires [mm]	C <sub>93(x)</sub>		Ventilation	
	Ø D <sub>min</sub> [mm]	Ø D <sub>max</sub> [mm]	Ø D <sub>min</sub> [mm]	Ø D <sub>max</sub> [mm]
110 rigide	150	190	190	350
110 flexible	150	170	170	350
110/160	220	--	--	350

Ø acces- soires [mm]	C <sub>93(x)</sub>		Ventilation	
	Ø D <sub>min</sub> [mm]	Ø D <sub>min</sub> [mm]	Ø D <sub>min</sub> [mm]	Ø D <sub>max</sub> [mm]
125 rigide	165		205	450
125 flexible	165		200	450
160	200		245	510
200	240		285	560
250	300		335	--
315	400		411	--

Tab. 9 Dimensions du conduit admissibles

## 2.12 Evacuation verticale des fumées par le toit

### Lieu d'installation et circulation d'air et de fumées

Condition : au-dessus du plafond du local d'installation se trouve uniquement la toiture.

- Si une durée de résistance au feu est exigée pour le plafond, la conduite d'air et des fumées, dans la zone située entre le bord supérieur du plafond et la couverture du toit, doit être revêtue d'un carénage exécuté dans un matériau ininflammable présentant la même durée de résistance au feu.
  - Dans le cas contraire, c'est-à-dire si le plafond n'est pas soumis à l'exigence de durée de résistance au feu, le circuit d'air et de fumées entre le bord supérieur du plafond et la couverture du toit doit être posé dans un conduit exécuté dans un matériau ininflammable résistant à la déformation ou dans un conduit de protection métallique (protection mécanique).
- Tenir compte des exigences locales requises pour les distances minimales à respecter par rapport aux fenêtres du toit.

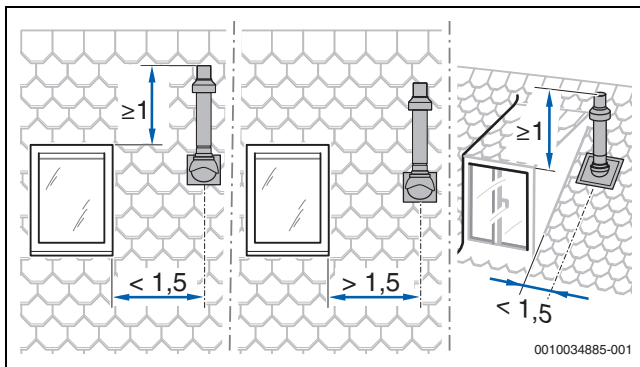


Fig. 7

## 2.13 Calculer la longueur d'un système d'évacuation des fumées

L'aperçu des longueurs de tuyaux maximales autorisées est indiqué avec les différents types de systèmes d'évacuation des fumées.

Les dérives nécessaires d'une évacuation des fumées sont prises en compte dans les longueurs de tuyaux maximales et illustrées correctement dans les images correspondantes.

- Chaque dérivation supplémentaire de 87° réduit la longueur de tuyau autorisée de 1,5 m.
- Chaque dérivation supplémentaire entre 15° et 45° réduit la longueur de tuyau autorisée de 0,5 m.

Des informations détaillées pour le calcul de la longueur d'un système d'évacuation des fumées sont disponibles dans le document technique de conception. Un calcul des fumées peut également être effectué d'après EN13384.

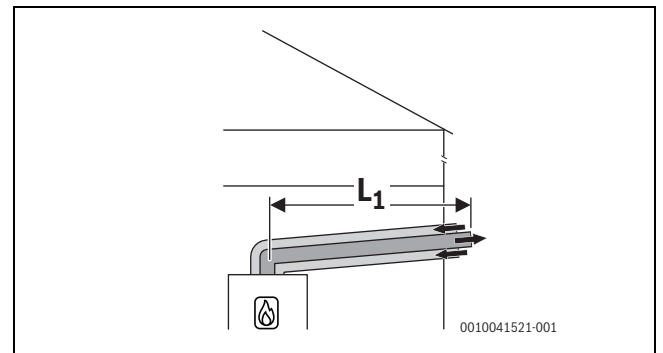
## 2.14 Circuit d'air et de fumées selon C<sub>13(x)</sub>

Caractéristiques du système	
Arrivée de l'air de combustion	Réalisation indépendante de l'air ambiant
Type :	Embouchure/dispositif pare-vent horizontal
Ouvertures pour l'air et les fumées	Les ouvertures pour la sortie échappement de fumées et l'arrivée d'air sont dans la même zone de pression et doivent être placées à l'intérieur d'un carré : ≤ énergie 70 kW : 50 × 50 cm ≥ énergie 70 kW : 100 × 100 cm
Certification	La totalité du système d'évacuation des fumées et d'arrivée d'air est contrôlée en même temps que le générateur de chaleur.

Tab. 10 C<sub>13(x)</sub>

### Longueurs maximales autorisées [L1] - Évacuation des fumées rigide C<sub>13(x)</sub>

- Respectez les normes et prescriptions spécifiques à chaque pays.

Fig. 8 C<sub>13(x)</sub>

DN80/125	L1 [m]
GB272-50	1
GB272-70	2

Tab. 11 C<sub>13(x)</sub>

DN110/160	L1 [m]
GB272-50	11
GB272-70	16
GB272-85	11
GB272-100	12
GB272-125	3
GB272-150	3

Tab. 12 C<sub>13(x)</sub>

## 2.15 Circuit d'air et de fumées selon C<sub>33(x)</sub>

Caractéristiques du système	
Arrivée de l'air de combustion	Réalisation indépendante de l'air ambiant
Type :	Embouchure/dispositif pare-vent vertical

Caractéristiques du système	
Ouvertures pour l'air et les fumées	Les ouvertures pour la sortie échappement de fumées et l'arrivée d'air sont dans la même zone de pression et doivent être placées à l'intérieur d'un carré : ≤ énergie 70 kW : 50 × 50 cm > énergie 70 kW : 100 × 100 cm
Certification	La totalité du système d'évacuation des fumées et d'arrivée d'air est contrôlée en même temps que le générateur de chaleur.

Tab. 13 C<sub>33(x)</sub>

Vous trouverez des informations relatives au lieu d'installation et aux cotes d'écartement au-dessus du toit avec une évacuation verticale des fumées au chapitre 2.12 page 7.

**2.15.1 Circuit d'air et de fumées selon C<sub>33(x)</sub> dans le conduit**

**Longueurs maximales autorisées [L1] - Évacuation des fumées rigide C<sub>33(x)</sub>**

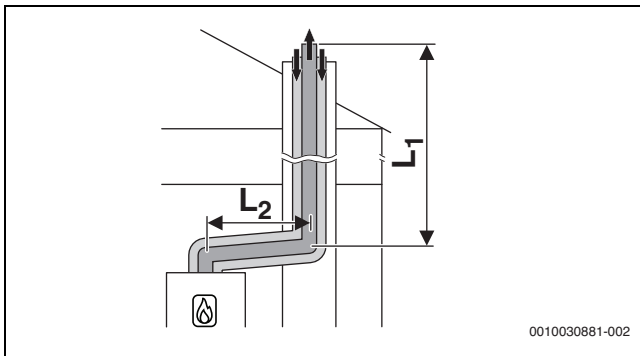


Fig. 9 C<sub>33(x)</sub>

DN110/160	L2 [m]	L1 [m]
GB272-50	3	15
GB272-70	3	16
GB272-85	3	10
GB272-100	3	10

Tab. 14 C<sub>33(x)</sub>

**2.15.2 Circuit d'air et de fumées vertical selon C<sub>33(x)</sub> par le toit**

**Longueurs maximales autorisées [L1] - Évacuation des fumées rigide C<sub>33(x)</sub>**

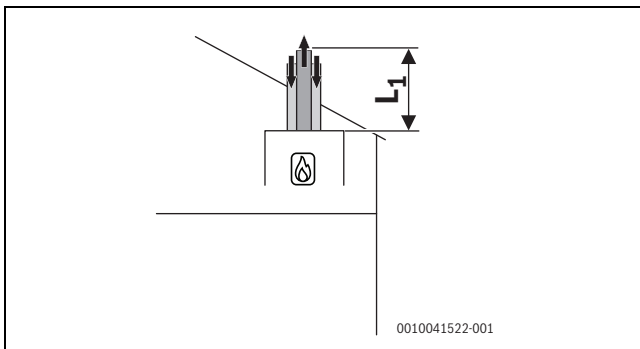


Fig. 10 C<sub>33(x)</sub>

DN80/125	L1 [m]
GB272-50	4
GB272-70	4
GB272-85	2
GB272-100	2

Tab. 15 C<sub>33(x)</sub>

DN110/160	L1 [m]
GB272-50	21
GB272-70	22
GB272-85	16
GB272-100	16
GB272-125	5
GB272-150	5

Tab. 16 C<sub>33(x)</sub>

**2.16 Circuit d'air et de fumées selon C<sub>43(x)</sub>**

Caractéristiques du système	
Arrivée de l'air de combustion	Réalisation indépendante de l'air ambiant
Certification	L'appareil est raccordé à un système d'évacuation des fumées existant. Le système d'évacuation des fumées jusqu'à la gaine technique est contrôlé en même temps que l'appareil.

Tab. 17 C<sub>43(x)</sub>

- ▶ Si le raccordement est effectué avec un système d'évacuation des fumées non contrôlé en même temps que l'appareil, tenir compte des normes et règlements locaux spécifiques en vigueur, en particulier pour ce qui concerne les indications relatives aux ouvertures pour la sortie échappement de fumées et l'alimentation en air de combustion.
- ▶ Tenir compte des indications fournies par le fabricant de l'installation.
- ▶ Tenir compte des prescriptions relatives à l'homologation générale du système.
- ▶ Effectuer le calcul des fumées d'après EN13384.

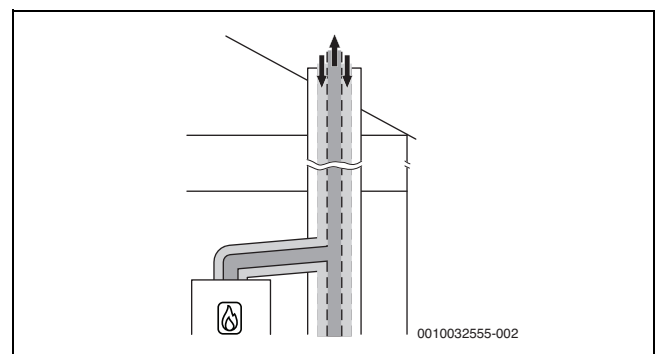


Fig. 11 C<sub>43(x)</sub>

### 2.17 Circuit d'air et de fumées selon C<sub>53(x)</sub>

Caractéristiques du système	
Arrivée de l'air de combustion	Réalisation indépendante de l'air ambiant
Sortie échappement de fumées/arrivée d'air	Les orifices pour la sortie échappement de fumées et l'arrivée d'air sont dans des plages de pression différentes. Ils ne doivent pas se trouver sur différents murs du bâtiment.
Certification	La totalité de l'installation d'évacuation des fumées et d'arrivée d'air est contrôlée en même temps que le générateur de chaleur.

Tab. 18 C<sub>53(x)</sub>

#### 2.17.1 Circuit d'air et de fumées selon C<sub>53(x)</sub> dans le conduit

Mesures en cas d'utilisation d'un conduit existant	
Ouvertures vers l'air libre dans le local d'installation	Nécessaire avec une puissance ≤ 100 kW : une ouverture de 150 cm <sup>2</sup> > 100 kW : surface totale : 700 cm <sup>2</sup> , répartie sur deux ouvertures de 350 cm <sup>2</sup> chaque
Ventilation	La conduite d'évacuation des fumées doit être ventilée dans le conduit sur l'ensemble de la hauteur. ► Respecter les normes et directives nationales en vigueur.

Tab. 19 C<sub>53(x)</sub>

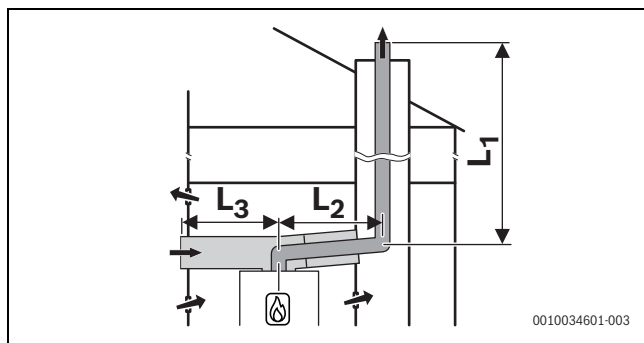


Fig. 12 C<sub>53(x)</sub>

#### Longueurs maximales autorisées [L1] - Évacuation des fumées rigide C<sub>53(x)</sub>

DN110	L3 DN160 [m]	L2 DN110/160 [m]	L1 DN110 [m]
GB272-50	5	3	50
GB272-70	5	3	50
GB272-85	5	3	35
GB272-100	5	3	35
GB272-125	5	3	4
GB272-150	5	3	3

Tab. 20 C<sub>53(x)</sub>

DN125	L3 DN160 [m]	L2 DN110/160 [m]	L1 DN125 [m]
GB272-50	5	3	50
GB272-70	5	3	50

DN125	L3 DN160 [m]	L2 DN110/160 [m]	L1 DN125 [m]
GB272-85	5	3	50
GB272-100	5	3	50
GB272-125	5	3	15
GB272-150	5	3	12

Tab. 21 C<sub>53(x)</sub>

#### Longueurs maximales autorisées [L1] - Évacuation des fumées flexible C<sub>53(x)</sub>

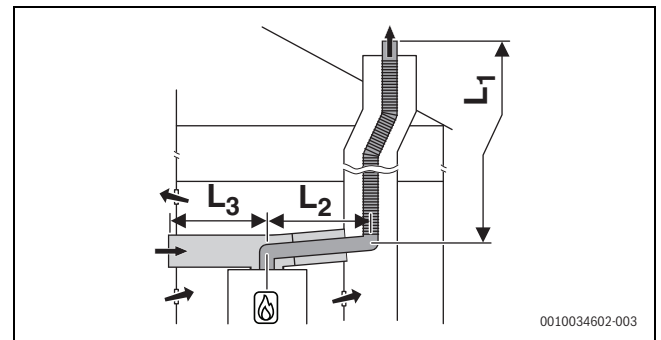


Fig. 13 C<sub>53(x)</sub>

DN110	L3 DN160 [m]	L2 DN110/160 [m]	L1 DN110 [m]
GB272-50	5	3	30
GB272-70	5	3	30
GB272-85	5	3	20
GB272-100	5	3	19

Tab. 22 C<sub>53(x)</sub>

DN125	L3 DN160 [m]	L2 DN110/160 [m]	L1 DN125 [m]
GB272-50	5	3	30
GB272-70	5	3	30
GB272-85	5	3	30
GB272-100	5	3	30
GB272-125	5	3	5
GB272-150	5	3	4

Tab. 23 C<sub>53(x)</sub>

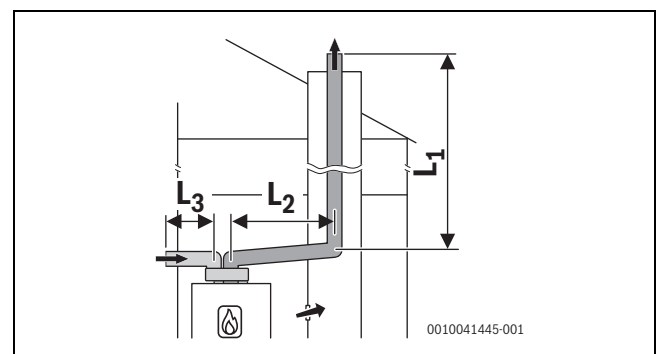




Fig. 14 C<sub>53</sub>

 DN110	L3 DN110 [m]	L2 DN110 [m]	L1 DN110 [m]
GB272-50	5	3	50
GB272-70	5	3	50
GB272-85	5	3	48
GB272-100	5	3	48
GB272-125	5	3	7
GB272-150	5	3	6

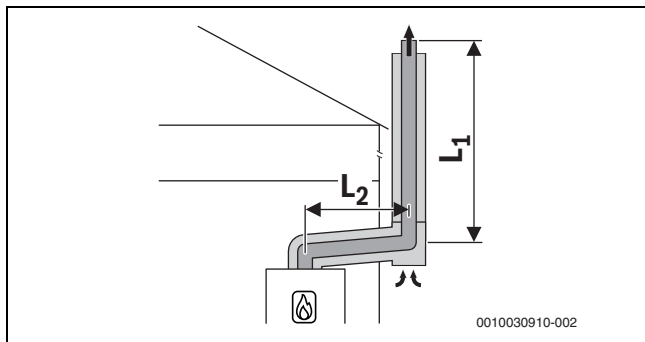
Tab. 24 C<sub>53</sub>


 DN125	L3 DN110 [m]	L2 DN110 [m]	L1 DN125 [m]
GB272-125	5	3	22
GB272-150	5	3	19

Tab. 25 C<sub>53</sub>

### 2.17.2 Circuit d'air et de fumées selon C53x sur le mur extérieur

#### Longueurs maximales autorisées [L1] - Évacuation des fumées rigide C<sub>53x</sub>

Fig. 15 C<sub>53x</sub>

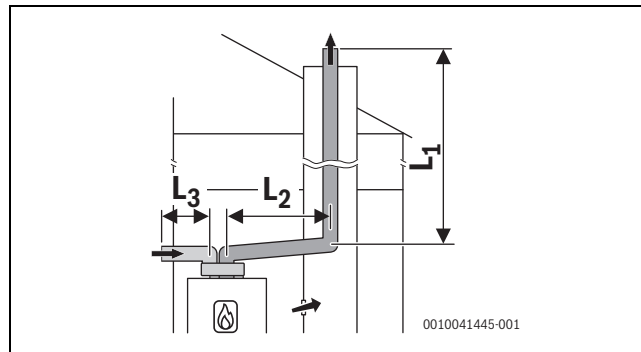
 DN110/160	L2 [m]	L1 [m]
GB272-50	3	40
GB272-70	3	50
GB272-85	3	50
GB272-100	3	48
GB272-125	3	4
GB272-150	3	3


Tab. 26 C<sub>53x</sub>

### 2.17.3 Circuit d'air et de fumées selon C<sub>53</sub> dans le conduit avec tubes séparés


Pour ce système d'évacuation des fumées C<sub>53</sub>, un adaptateur d'évacuation des fumées parallèle est utilisé Ø 110-110 (→ § 2.6, page 4).

### Longueurs maximales autorisées [L1] - Évacuation des fumées rigide C<sub>53</sub> avec tubes séparés

Fig. 16 C<sub>53</sub>

 DN110	L3 DN110 [m]	L2 DN110 [m]	L1 DN110 [m]
GB272-50	5	3	50
GB272-70	5	3	50
GB272-85	5	3	48
GB272-100	5	3	48
GB272-125	5	3	7
GB272-150	5	3	6

Tab. 27 C<sub>53</sub>

 DN125	L3 DN110 [m]	L2 DN110 [m]	L1 DN125 [m]
GB272-125	5	3	22
GB272-150	5	3	19

Tab. 28 C<sub>53</sub>

### 2.18 Circuit d'air et de fumées selon C<sub>63</sub>

Description du système	
Arrivée de l'air de combustion	Réalisation indépendante de l'air ambiant
Certification	La totalité du système d'évacuation des fumées et d'arrivée d'air n'est pas contrôlée en même temps que le générateur de chaleur.

Tab. 29 Evacuation des fumées selon C<sub>63x</sub>

Le marquage CE (EN 14471 pour les synthétiques, EN 1856 pour le métal) est nécessaire.

Le parfait fonctionnement d'un système d'évacuation des fumées selon C<sub>63x</sub> doit être garanti et justifié par le constructeur. Les systèmes d'évacuation des fumées selon C<sub>63x</sub> ne sont pas contrôlés par le fabricant du générateur de chaleur.

Les accessoires de fumisterie utilisés doivent remplir les exigences suivantes :

- Classe de température : minimum T120
- Classe de pression et d'étanchéité : H1
- Résistance des condensats : W
- Classe de corrosion pour le métal : V1 ou VM
- Classe de corrosion pour le synthétique : 1

Ces données sont indiquées dans la spécification du produit et dans la documentation du système d'évacuation des fumées du fabricant.

La recirculation autorisée est de maximum 10 % pour toutes les conditions de vent.

- ▶ Tenir compte des règlements locaux spécifiques en vigueur, en particulier pour ce qui concerne les indications relatives aux ouvertures pour la sortie échappement de fumées et l'alimentation en air de combustion.
- ▶ Tenir compte des indications fournies par le fabricant du système d'évacuation des fumées.
- ▶ Tenir compte des prescriptions relatives à l'homologation générale du système.

## 2.19 Circuit d'air et de fumées selon C<sub>93x</sub>

Caractéristiques du système	
Arrivée de l'air de combustion	Réalisation indépendante de l'air ambiant par le conduit
Sortie échappement de fumées/arrivée d'air	Les ouvertures pour la sortie échappement de fumées et l'arrivée d'air sont dans la même zone de pression et doivent être placées à l'intérieur d'un carré : ≤ énergie 70 kW : 50 × 50 cm ≥ énergie 70 kW : 100 × 100 cm
Certification	La totalité du système d'évacuation des fumées et d'arrivée d'air est contrôlée en même temps que le générateur de chaleur.

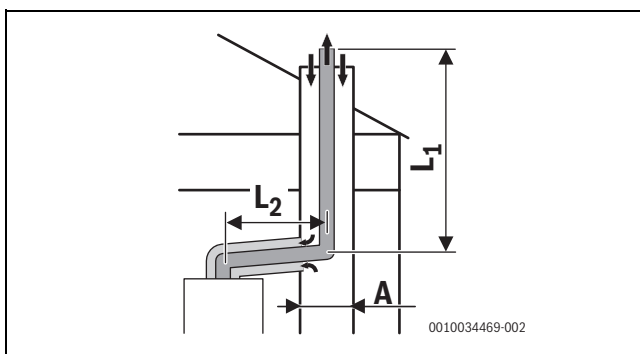
Tab. 30 C<sub>93x</sub>

Mesures en cas d'utilisation d'un conduit existant	
Nettoyage mécanique	Nécessaire
Verrouillage de la surface	Si la gaine technique est utilisée pour le fioul ou un combustible solide, il convient de s'assurer qu'aucune émanation de résidus de la maçonnerie (par ex. soufre) n'atteigne l'air de combustion. La surface doit être scellée le cas échéant.

Tab. 31 C<sub>93x</sub>


### 2.19.1 Evacuation des fumées rigide selon C<sub>93x</sub> dans le conduit

#### Longueurs maximales autorisées [L1] - Évacuation des fumées rigide C<sub>93(x)</sub>


Fig. 17 C<sub>93(x)</sub>


DN110	A [mm]	L2 DN110/160 [m]	L1 DN110 [m]
GB272-50	□ 140 × 140	3	9
GB272-70	□ 140 × 140	3	9
GB272-85	□ 140 × 140	3	5
GB272-100	□ 140 × 140	3	6

DN110	A [mm]	L2 DN110/160 [m]	L1 DN110 [m]
GB272-50	□ 150 × 150	3	17
	○ 150	3	8
GB272-70	□ 150 × 150	3	17
	○ 150	3	8
GB272-85	□ 150 × 150	3	11
	○ 150	3	5
GB272-100	□ 150 × 150	3	11
	○ 150	3	5
GB272-50	□ 160 × 160	3	21
	○ 160	3	11
GB272-70	□ 160 × 160	3	26
	○ 160	3	11
GB272-85	□ 160 × 160	3	18
	○ 160	3	7
GB272-100	□ 160 × 160	3	18
	○ 160	3	7
GB272-50	○ 170	3	18
GB272-70	○ 170	3	19
GB272-85	○ 170	3	13
GB272-100	○ 170	3	13
GB272-50	□ 180 × 180	3	21
	○ 180	3	21
GB272-70	□ 180 × 180	3	33
	○ 180	3	27
GB272-85	□ 180 × 180	3	28
	○ 180	3	18
GB272-100	□ 180 × 180	3	29
	○ 180	3	19
GB272-125	□ 180 × 180	3	3
	○ 180	3	2
GB272-150	□ 180 × 180	3	2
GB272-50	○ 190	3	21
GB272-70	○ 190	3	33
GB272-85	○ 190	3	24
GB272-100	○ 190	3	24
GB272-125	○ 190	3	3
GB272-150	○ 190	3	2
GB272-50	□ 200 × 200	3	21
	○ 200	3	21
GB272-70	□ 200 × 200	3	33
	○ 200	3	33
GB272-85	□ 200 × 200	3	33
	○ 200	3	28
GB272-100	□ 200 × 200	3	34
	○ 200	3	28
GB272-125	□ 200 × 200	3	4
	○ 200	3	3
GB272-150	□ 200 × 200	3	3
	○ 200	3	2
GB272-50	○ 225	3	21
GB272-70	○ 225	3	33
GB272-85	○ 225	3	33

 DN110	A [mm]	L2 DN110/160 [m]	L1 DN110 [m]
GB272-100	○ 225	3	34
GB272-125	○ 225	3	4
GB272-150	○ 225	3	3

Tab. 32  $C_{93(x)}$ 

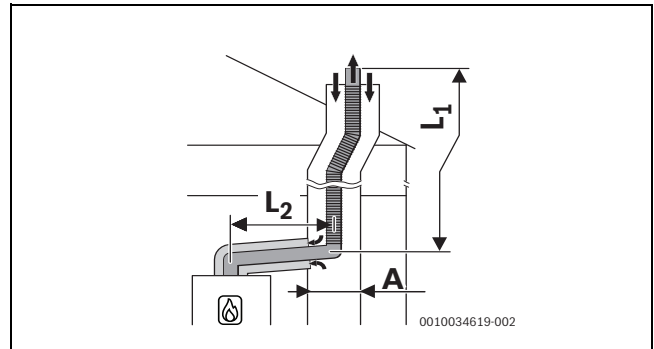
 DN125	A [mm]	L2 DN110/160 [m]	L1 DN125 [m]
GB272-85	□ 170 × 170	3	7
	○ 170		7
GB272-100	□ 170 × 170	3	25
	○ 170		11
GB272-125	□ 170 × 170	3	3
GB272-150	□ 170 × 170	3	3
GB272-85	□ 180 × 180	3	35
	○ 180	3	15
GB272-100	□ 180 × 180	3	36
	○ 180	3	21
GB272-125	□ 180 × 180	3	6
	○ 180	3	2
GB272-150	□ 180 × 180	3	5
	○ 180	3	2
GB272-85	○ 190	3	24
GB272-100	○ 190	3	32
GB272-125	○ 190	3	4
GB272-150	○ 190	3	4
GB272-85	□ 200 × 200	3	40
	○ 200	3	34
GB272-100	□ 200 × 200	3	50
	○ 200	3	43
GB272-125	□ 200 × 200	3	10
	○ 200	3	7
GB272-150	□ 200 × 200	3	9
	○ 200	3	6
GB272-85	□ 225 × 225	3	40
	○ 225	3	40
GB272-100	□ 225 × 225	3	50
	○ 225	3	50
GB272-125	□ 225 × 225	3	14
	○ 225	3	12
GB272-150	□ 225 × 225	3	12
	○ 225	3	10
GB272-85	□ 250 × 250	3	40
	○ 250	3	40
GB272-100	□ 250 × 250	3	50
	○ 250	3	50
GB272-125	□ 250 × 250	3	16
	○ 250	3	14
GB272-150	□ 250 × 250	3	13
	○ 250	3	12
GB272-85	□ 300 × 300	3	40
GB272-100	□ 300 × 300	3	50


 DN125	A [mm]	L2 DN110/160 [m]	L1 DN125 [m]
GB272-125	□ 300 × 300	3	17
GB272-150	□ 300 × 300	3	15


Tab. 33  $C_{93(x)}$ 

### 2.19.2 Evacuation des fumées flexible selon $C_{93x}$ dans le conduit


#### Longueurs maximales autorisées [L1] - Évacuation des fumées flexible $C_{93x}$


Fig. 18  $C_{93x}$ 

 DN110	A [mm]	L2 DN110/160 [m]	L1 DN110 [m]
GB272-50	□ 140 × 140	3	8
GB272-70	□ 140 × 140	3	8
GB272-85	□ 140 × 140	3	5
GB272-100	□ 140 × 140	3	5
GB272-50	□ 150 × 150	3	14
	○ 150	3	8
GB272-70	□ 150 × 150	3	15
	○ 150	3	8
GB272-85	□ 150 × 150	3	11
	○ 150	3	5
GB272-100	□ 150 × 150	3	9
	○ 150	3	5
GB272-50	□ 160 × 160	3	20
	○ 160	3	10
GB272-70	□ 160 × 160	3	21
	○ 160	3	10
GB272-85	□ 160 × 160	3	16
	○ 160	3	7
GB272-100	□ 160 × 160	3	14
	○ 160	3	6
GB272-50	○ 170	3	16
GB272-70	○ 170	3	16
GB272-85	○ 170	3	13
GB272-100	○ 170	3	10
GB272-50	□ 180 × 180	3	22
	○ 180	3	20
GB272-70	□ 180 × 180	3	28
	○ 180	3	21
GB272-85	□ 180 × 180	3	20
	○ 180	3	16

 DN110	A [mm]	L2 DN110/160 [m]	L1 DN110 [m]
GB272-100	□ 180 × 180	3	19
	○ 180	3	14
GB272-50	○ 190	3	22
GB272-70	○ 190	3	25
GB272-85	○ 190	3	19
GB272-100	○ 190	3	17
GB272-50	□ 200 × 200	3	22
	○ 200	3	22
GB272-70	□ 200 × 200	3	31
	○ 200	3	28
GB272-85	□ 200 × 200	3	22
	○ 200	3	20
GB272-100	□ 200 × 200	3	22
	○ 200	3	19
GB272-125	○ 225	3	2

Tab. 34 C<sub>93x</sub>

 DN125	A [mm]	L2 DN110/160 [m]	L1 DN125 [m]
GB272-85	□ 170 × 170	3	17
	○ 170	3	5
GB272-100	□ 170 × 170	3	17
	○ 170	3	5
GB272-125	□ 170 × 170	3	2
GB272-85	□ 180 × 180	3	22
	○ 180	3	10
GB272-100	□ 180 × 180	3	23
	○ 180	3	11
GB272-125	□ 180 × 180	3	3
GB272-150	□ 180 × 180	3	2
GB272-85	○ 190	3	17
	○ 190	3	17
GB272-100	○ 190	3	17
	○ 190	3	2
GB272-85	□ 200 × 200	3	30
	○ 200	3	23
GB272-100	□ 200 × 200	3	30
	○ 200	3	22
GB272-125	□ 200 × 200	3	5
	○ 200	3	3
GB272-150	□ 200 × 200	3	4
	○ 200	3	2
GB272-85	□ 225 × 225	3	30
	○ 225	3	30
GB272-100	□ 225 × 225	3	30
	○ 225	3	30
GB272-125	□ 225 × 225	3	6
	○ 225	3	5
GB272-150	□ 225 × 225	3	5
	○ 225	3	4
GB272-85	□ 250 × 250	3	30
	○ 250	3	30

 DN125	A [mm]	L2 DN110/160 [m]	L1 DN125 [m]
GB272-100	□ 250 × 250	3	30
	○ 250	3	30
GB272-125	□ 250 × 250	3	6
	○ 250	3	6
GB272-150	□ 250 × 250	3	5
	○ 250	3	5
GB272-85	□ 300 × 300	3	30
GB272-100	□ 300 × 300	3	30
GB272-125	□ 300 × 300	3	7
GB272-150	□ 300 × 300	3	6

Tab. 35 C<sub>93x</sub>

## 2.20 Évacuation des fumées selon B<sub>23(p)</sub>

Description du système	
Arrivée de l'air de combustion	Réalisation dépendant de l'air ambiant
Certification	Le système d'évacuation des fumées et d'arrivée d'air n'est pas contrôlé en même temps que l'appareil.

Tab. 36 Évacuation des fumées selon B<sub>23p</sub>

Le marquage CE (EN 14471 pour les plastiques, EN 1856 pour le métal) est nécessaire.

Le parfait fonctionnement d'un système d'évacuation des fumées selon B<sub>23p</sub> doit être garanti et justifié par le constructeur. Les systèmes d'évacuation des fumées selon B<sub>23p</sub> ne sont pas contrôlés par le fabricant du générateur de chaleur.

Les accessoires de fumisterie utilisés doivent remplir les exigences suivantes :

- Classe de température : au moins T120
- Classe de pression et classe de densité : H1
- Résistance des condensats : W
- Classe de corrosion pour le métal : V1 ou VM
- Classe de corrosion pour le synthétique : 1

Ces données sont indiquées dans la spécification du produit et dans la documentation du fabricant.

La recirculation autorisée est de maximum 10 % pour toutes les conditions de vent.

- Tenir compte des règlements locaux spécifiques en vigueur, en particulier pour ce qui concerne les indications relatives aux ouvertures pour la sortie échappement de fumées et l'alimentation en air de combustion.
- Tenir compte des indications fournies par le fabricant du système d'évacuation des fumées.
- Tenir compte des prescriptions relatives à l'homologation générale du système.

## 2.21 Évacuation des fumées selon B<sub>53p</sub>

Caractéristiques du système	
Arrivée de l'air de combustion	Dépend de l'air ambiant sur le générateur de chaleur
Conditions de pression	Fonctionnement en surpression
Certification	La totalité du système d'évacuation des fumées est contrôlée en même temps que le générateur de chaleur.

Tab. 37 B<sub>53p</sub>

Mesures en cas d'utilisation d'un conduit existant	
Ouverture vers l'air libre dans le local d'installation	Nécessaire avec une puissance de $\leq 50$ kW : une ouverture de $150 \text{ cm}^2$ > 50 kW : une ouverture de : $A [\text{cm}^2] = 150 \text{ cm}^2 + (P_{\text{chaudière}} - 50) * 2 \text{ cm}^2$ .
Ventilation	Le conduit doit être ventilé sur l'ensemble de la hauteur. La ventilation secondaire de la gaine technique se fait via la pièce de raccordement air-fumées entre le local d'installation et la gaine technique.

Tab. 38 B<sub>53p</sub>

Mesures en cas d'utilisation d'un conduit existant	
Ouverture vers l'air libre dans le local d'installation	► Respecter les normes et prescriptions spécifiques à chaque pays.
Ventilation	Le conduit doit être ventilé sur l'ensemble de la hauteur. ► Respecter les normes et prescriptions spécifiques à chaque pays.

Tab. 39 B<sub>53p</sub>

**2.21.1 Evacuation des fumées rigide selon B<sub>53p</sub> dans la gaine technique**

**Longueurs maximales autorisées [L1] - Évacuation des fumées rigide B<sub>53p</sub>**

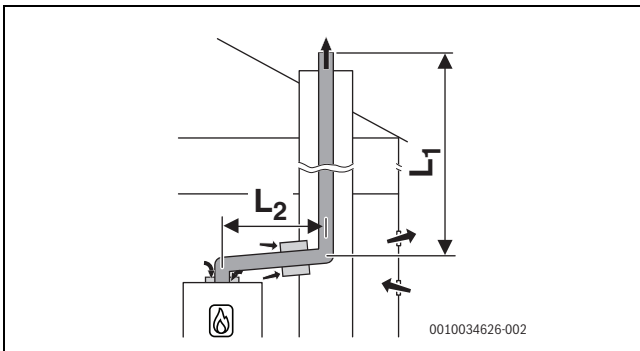


Fig. 19 B<sub>53p</sub>

Fire icon DN80	L2 DN110 [m]	L1 DN80 [m]
GB272-50	3	13
GB272-70	3	13
GB272-85	3	7
GB272-100	3	7

Tab. 40 B<sub>53p</sub>

Fire icon DN110	L2 DN110 [m]	L1 DN110 [m]
GB272-50	3	50
GB272-70	3	50
GB272-85	3	50
GB272-100	3	50
GB272-125	3	32
GB272-150	3	28

Tab. 41 B<sub>53p</sub>

Fire icon DN125	L2 DN110 [m]	L1 DN125 [m]
GB272-125	3	50
GB272-150	3	50

Tab. 42 B<sub>53p</sub>

**2.21.2 Evacuation des fumées flexible selon B<sub>53p</sub> dans la gaine technique**

**Longueurs maximales autorisées [L1] - Évacuation des fumées flexible B<sub>53p</sub>**

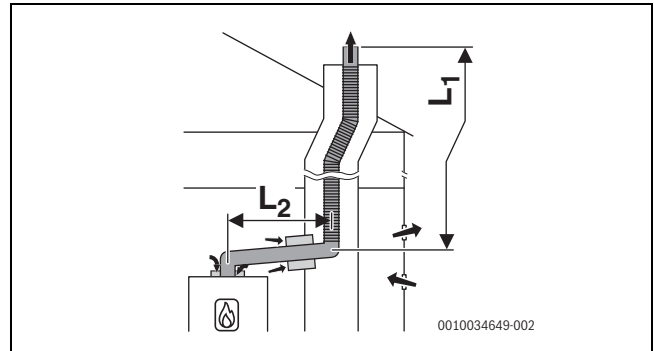


Fig. 20 B<sub>53p</sub>

Fire icon DN80	L2 DN110 [m]	L1 DN80 [m]
GB272-50	3	10
GB272-70	3	9

Tab. 43 B<sub>53p</sub>

Fire icon DN110	L2 DN110 [m]	L1 DN110 [m]
GB272-50	3	30
GB272-70	3	30
GB272-85	3	30
GB272-100	3	30
GB272-125	3	18
GB272-150	3	16

Tab. 44 B<sub>53p</sub>

Fire icon DN125	L2 DN110 [m]	L1 DN125 [m]
GB272-125	3	30
GB272-150	3	27

Tab. 45 B<sub>53p</sub>

**3 Cascades des fumées**

**3.1 Détecteur de CO pour l'arrêt d'urgence de la cascade**

Pour les cascades, un détecteur de CO avec contact sans potentiel, qui alerte en cas de sortie de CO et qui arrête l'installation de chauffage, est nécessaire.

- Respecter la notice d'installation du détecteur de CO.
- Raccorder le détecteur de CO au module cascade (→ notice d'installation du module cascade).

- En cas d'utilisation de produits d'autres fabricants pour réguler la cascade : respecter les indications du fabricant pour raccorder un détecteur de CO.

### 3.2 Pièce en Y pour buse de fumées en cas de mise en place dos à dos (accessoire)

Pour une mise en place dos à dos en cascade, chaque conduit de fumées de la mise en place linéaire est raccordé à une pièce en Y. L'accessoire est disponible dans les tailles suivantes :

- Raccordement en Y DN160/200
- Raccordement en Y DN200/250
- Raccordement en Y DN250/315

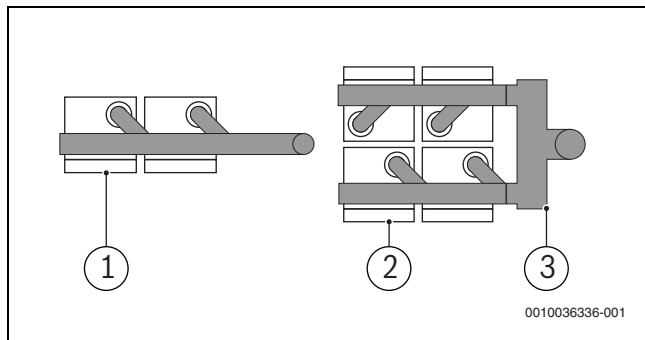


Fig. 21 Vue de dessus de la mise en place en cascade

- [1] Installation linéaire TL
- [2] Mise en place TR dos à dos
- [3] Raccordement en Y

### 3.3 Évacuation des fumées B<sub>23p</sub> sans clapet de surpression (sans sécurité anti-refoulement)

Caractéristiques du système	
Arrivée de l'air de combustion	Dépend de l'air ambiant sur le générateur de chaleur
Conditions de pression	Fonctionnement en surpression/dépression
Certification	La totalité du système d'évacuation des fumées est contrôlée en même temps que le générateur de chaleur.

Tab. 46 B<sub>23p</sub>

Mesures avec une gaine technique existante	
Ouverture vers l'air libre dans le local d'installation	Ouverture d'aération nécessaire pour le local d'installation - Section de l'ouverture d'aération : $A [cm^2] = 150 cm^2 + (P_{chaudière} - 50) * 2 cm^2$ .
Ventilation	La gaine technique doit être ventilée sur toute la hauteur. L'ouverture à l'entrée de la ventilation doit être placée dans le local d'installation à proximité de l'évacuation des fumées. La dimension de l'ouverture à l'entrée doit au moins correspondre à la surface de ventilation requise et couverte d'une grille d'air.

Tab. 47 B<sub>23p</sub>

### 3.3.1 Evacuation des fumées rigide selon B<sub>23p</sub> dans la gaine technique (sans clapet de surpression)

Longueurs maximales autorisées [L1] - Évacuation des fumées rigide B<sub>23p</sub> - Mise en place linéaire

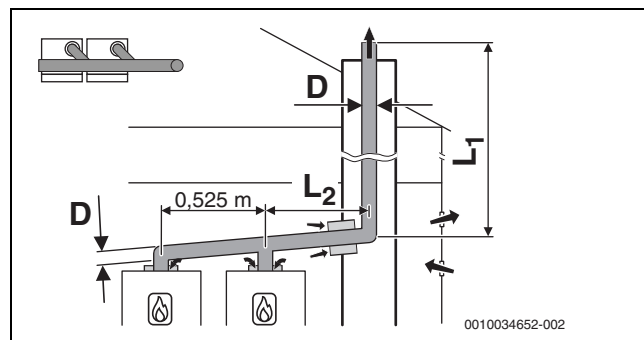


Fig. 22 B<sub>23p</sub>/B<sub>53p</sub>

[L<sub>2</sub>] ≤ 3,0 m


2x	D ø	L <sub>1min</sub> - L <sub>1</sub> [m]
GB272-50	DN160	3 - 50
GB272-70		4 - 50
GB272-85		6 - 42
GB272-100		10 - 27
GB272-50	DN200	2 - 50
GB272-70		2 - 50
GB272-85		2 - 50
GB272-100		3 - 50
GB272-125		4 - 50
GB272-150		5 - 50
GB272-150	DN250	2 - 50

Tab. 48 B<sub>23p</sub>


3x	D ø	L <sub>1min</sub> - L <sub>1</sub> [m]
GB272-50	DN200	4 - 50
GB272-70		7 - 50
GB272-85		12 - 46
GB272-50	DN250	2 - 50
GB272-70		3 - 50
GB272-85		3 - 50
GB272-100		4 - 50
GB272-125		6 - 50
GB272-150		8 - 50
GB272-125	DN315	3 - 50
GB272-150		3 - 50

Tab. 49 B<sub>23p</sub>


4x	D ø	L <sub>1min</sub> - L <sub>1</sub> [m]
GB272-50	DN200	15 - 41
GB272-50	DN250	4 - 50
GB272-70		5 - 50
GB272-85		8 - 50
GB272-100		11 - 50

 4x	D Ø	L <sub>1min</sub> - L <sub>1</sub> [m]
GB272-50	DN315	2 - 50
GB272-70		3 - 50
GB272-85		3 - 50
GB272-100		3 - 50
GB272-125		5 - 50
GB272-150		6 - 50

Tab. 50 B<sub>23p</sub>

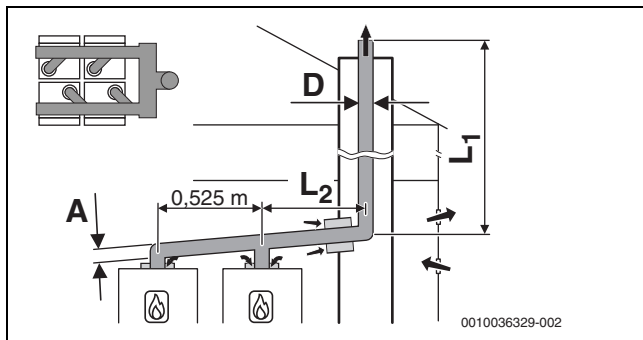
 5x	D Ø	L <sub>1min</sub> - L <sub>1</sub> [m]
GB272-50	DN250	7 - 50
GB272-70		12 - 50
GB272-50	DN315	3 - 50
GB272-70		4 - 50
GB272-85		5 - 50
GB272-100		6 - 50
GB272-125		10 - 50
GB272-150		10 - 50


Tab. 51 B<sub>23p</sub>


 6x	D Ø	L <sub>1min</sub> - L <sub>1</sub> [m]
GB272-50	DN250	13 - 50
GB272-50	DN315	4 - 50
GB272-70		6 - 50
GB272-85		8 - 50
GB272-100		10 - 50
GB272-125		27 - 50

Tab. 52 B<sub>23p</sub>


#### Longueurs maximales autorisées [L<sub>1</sub>] - Évacuation des fumées rigide B<sub>23p</sub> - Dos à dos

Fig. 23 B<sub>23p</sub>/B<sub>53p</sub>[L<sub>2</sub>] ≤ 3,0 m


 4x	A Ø	D Ø	L <sub>1min</sub> - L <sub>1</sub> [m]
GB272-50	DN160	DN200	20 - 40
GB272-50	DN200	DN250	5 - 50
GB272-70			7 - 50
GB272-85			11 - 50
GB272-100			17 - 50

 4x	A Ø	D Ø	L <sub>1min</sub> - L <sub>1</sub> [m]
GB272-50	DN250	DN315	3 - 50
GB272-70			3 - 50
GB272-85			4 - 50
GB272-100			5 - 50
GB272-125			8 - 50
GB272-150			14 - 50

Tab. 53 B<sub>23p</sub>

 5x	A Ø	D Ø	L <sub>1min</sub> - L <sub>1</sub> [m]
GB272-50	DN200	DN250	9 - 50
GB272-70			16 - 50
GB272-50	DN250	DN315	4 - 50
GB272-70			5 - 50
GB272-85			7 - 50
GB272-100			9 - 50
GB272-125			17 - 50
GB272-150			29 - 50

Tab. 54 B<sub>23p</sub>

 6x	A Ø	D Ø	L <sub>1min</sub> - L <sub>1</sub> [m]
GB272-50	DN200	DN250	16 - 50
GB272-50	DN250	DN315	5 - 50
GB272-70			8 - 50
GB272-85			11 - 50
GB272-100			15 - 50

Tab. 55 B<sub>23p</sub>

### 3.4 Évacuation des fumées B<sub>23p</sub>/B<sub>53p</sub> avec clapet de surpression (avec sécurité anti-refoulement)

Caractéristiques du système	
Arrivée de l'air de combustion	Dépend de l'air ambiant sur le générateur de chaleur
Conditions de pression	Fonctionnement en surpression
Certification	La totalité du système d'évacuation des fumées est contrôlée en même temps que le générateur de chaleur.

Tab. 56 B<sub>23p</sub>/B<sub>53p</sub>

Mesures avec une gaine technique existante	
Ouverture vers l'air libre dans le local d'installation	Ouverture d'aération nécessaire pour le local d'installation - Section de l'ouverture d'aération : $A [cm^2] = 150 cm^2 + (P_{chaudière} - 50) * 2 cm^2$ .
Ventilation	La gaine technique doit être ventilée sur toute la hauteur. L'ouverture à l'entrée de la ventilation doit être placée dans le local d'installation à proximité de l'évacuation des fumées. La dimension de l'ouverture à l'entrée doit au moins correspondre à la surface de ventilation requise et couverte d'une grille d'air.

Tab. 57 B<sub>23p</sub>/B<sub>53p</sub>

### 3.4.1 Montage du clapet de surpression

Si la chaudière est installée dans un système en cascade à surpression, la charge minimale doit être augmentée pour chaque chaudière au sol et un clapet de surpression/sécurité anti-refoulement (accessoire) doit être monté.

- ▶ Monter directement le clapet de surpression sur la pièce de raccordement de la chaudière (→ § 2.9, page 5).
- ▶ Régler la charge minimale pour la mise en service (→ § 2.9, page 5).

### 3.4.2 Evacuation des fumées rigide selon B<sub>23p</sub>/B<sub>53p</sub> dans la gaine technique (avec clapet de surpression)

Longueurs maximales autorisées [L1] - Evacuation des fumées rigide B<sub>23p</sub>/B<sub>53p</sub> - Mise en place linéaire

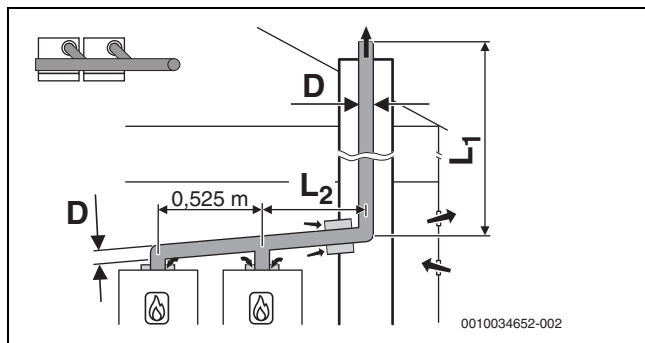


Fig. 24 B<sub>23p</sub>/B<sub>53p</sub>

[L<sub>2</sub>] ≤ 3,0 m

2x	D Ø	L1 [m]
GB272-70	DN110	5
GB272-50	DN125	16
GB272-70		23
GB272-85		8
GB272-100		7
GB272-50	DN160	50
GB272-70		50
GB272-85		50
GB272-100		50
GB272-125		50
GB272-150		34
GB272-150	DN200	50

Tab. 58 B<sub>23p</sub>/B<sub>53p</sub>

3x	D Ø	L1 [m]
GB272-50	DN160	39
GB272-70		48
GB272-85		21
GB272-100		9
GB272-50	DN200	50
GB272-70		50
GB272-85		50
GB272-100		50
GB272-125		50
GB272-150		30
GB272-150	DN250	50

Tab. 59 B<sub>23p</sub>/B<sub>53p</sub>

4x	D Ø	L1 [m]
GB272-50	DN160	7
GB272-70		11
GB272-50	DN200	50
GB272-70		50
GB272-85		50
GB272-100		31
GB272-100	DN250	50
GB272-125		50
GB272-150		50

Tab. 60 B<sub>23p</sub>/B<sub>53p</sub>

5x	D Ø	L1 [m]
GB272-50	DN200	50
GB272-70		48
GB272-85		10
GB272-70	DN250	50
GB272-85		50
GB272-100		50
GB272-125		47
GB272-150		13
GB272-125	DN315	50
GB272-150		50

Tab. 61 B<sub>23p</sub>/B<sub>53p</sub>

6x	D Ø	L1 [m]
GB272-50	DN200	22
GB272-70		15
GB272-50	DN250	50
GB272-70		50
GB272-85		50
GB272-100		50
GB272-125	DN315	50
GB272-150		50

Tab. 62 B<sub>23p</sub>/B<sub>53p</sub>

Longueurs maximales autorisées [L1] - Evacuation des fumées rigide B<sub>23p</sub>/B<sub>53p</sub> - Dos à dos

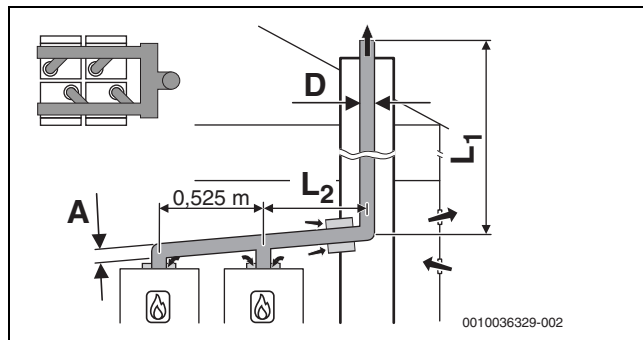




Fig. 25 B<sub>23p</sub>/B<sub>53p</sub>


[L<sub>2</sub>] ≤ 3,0 m

 4x	A Ø	D Ø	L1 [m]
GB272-50	DN160	DN200	50
GB272-70			50
GB272-85			48
GB272-100			22
GB272-85	DN200	DN250	50
GB272-100			50
GB272-125			50
GB272-150			50
GB272-150			50

Tab. 63 B<sub>23p</sub>

 5x	A Ø	D Ø	L1 [m]
GB272-50	DN160	DN200	44
GB272-70			41
GB272-50	DN200	DN250	50
GB272-70			50
GB272-85			50
GB272-100			50
GB272-125			27
GB272-125			DN250
GB272-150	50		

Tab. 64 B<sub>23p</sub>

 6x	A Ø	D Ø	L1 [m]
GB272-50	DN200	DN250	50
GB272-70			50
GB272-85			50
GB272-100			43
GB272-100	DN250	DN315	50
GB272-125			50
GB272-150			50
GB272-150			50

Tab. 65 B<sub>23p</sub>

### 3.5 Évacuation des fumées C<sub>53</sub> sans clapet de surpression (sans sécurité anti-refoulement)

Pour ce système d'évacuation des fumées C<sub>53</sub>, un adaptateur d'évacuation des fumées parallèle est utilisé Ø 110-110 (→ § 2.6, page 4).

Caractéristiques du système	
Arrivée de l'air de combustion	Réalisation indépendante de l'air ambiant
Sortie échappement de fumées/arrivée d'air	Les orifices pour la sortie échappement de fumées et l'arrivée d'air sont dans des plages de pression différentes. Ils ne doivent pas se trouver sur différents murs du bâtiment.
Conditions de pression	Fonctionnement en surpression/dépression
Certification	La totalité de l'installation d'évacuation des fumées et d'arrivée d'air est contrôlée en même temps que le générateur de chaleur.

Tab. 66 C<sub>53</sub>

### Mesures en cas d'utilisation d'un conduit existant

Ouvertures vers l'air libre dans le local d'installation

Nécessaire :

- Pour une puissance totale < 100 kW : une ouverture de ventilation de 150 cm<sup>2</sup> est nécessaire (par ex. pour 2x 50 kW).
- Pour une puissance totale ≥ 100 kW : une ouverture de ventilation supérieure et inférieure est nécessaire pour le local d'installation. La taille de l'ouverture d'installation peut se calculer de la manière suivante :  
 $A = 150 \text{ cm}^2 + (P_{\text{chaudière}} - 100) * 1 \text{ cm}^2$   
 par ex. : pour une puissance totale de 300 kW, deux ouvertures de ventilation de **chacune** 350 cm<sup>2</sup> sont nécessaires.

Ventilation

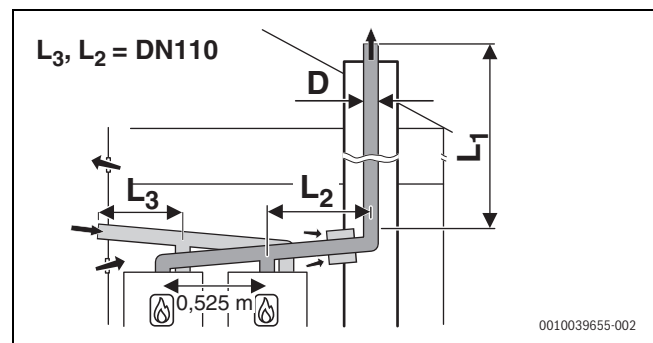
La conduite d'évacuation des fumées doit être ventilée dans le conduit sur l'ensemble de la hauteur.


- Respecter les normes et directives nationales en vigueur.

Tab. 67 C<sub>53</sub>


### 3.5.1 Évacuation des fumées rigide selon C<sub>53</sub> dans le conduit avec tubes séparés (sans clapet de surpression)

Longueurs maximales autorisées [L1] - Évacuation des fumées rigide C<sub>53</sub>, sans clapet de surpression


Fig. 26 C<sub>53</sub>

 2x	L3 [m]	L2 [m]	D Ø	L1 <sub>min</sub> - L1 [m]	
GB272-50	5	3	DN160	8 - 50	
GB272-70				9 - 41	
GB272-85	5	3		11 - 34	
GB272-50	5	3	DN200	5 - 50	
GB272-70	5	3		4 - 50	
GB272-85	5	3		4 - 50	
GB272-100	5	3		4 - 50	
GB272-125	5	3		6 - 50	
GB272-150	5	3		8 - 50	
GB272-50	5	3	DN250	4 - 50	
GB272-70	5	3		3 - 50	
GB272-85	5	3		3 - 50	
GB272-100	5	3		3 - 50	
GB272-125	5	3		3 - 50	
GB272-150	5	3		4 - 50	
GB272-150	5	3		DN315	3 - 50
GB272-150	5	3			3 - 50


Tab. 68 C<sub>53</sub>

 3x	L3 [m]	L2 [m]	D Ø	L1 <sub>min</sub> - L1 [m]
GB272-50	5	3	DN200	6 - 50
GB272-70	5	3		9 - 50
GB272-50	5	3	DN250	4 - 50
GB272-70	5	3		4 - 50
GB272-85	5	3		4 - 50
GB272-100	5	3		5 - 50
GB272-125	5	3		7 - 50
GB272-150	5	3		10 - 50
GB272-50	5	3	DN315	3 - 50
GB272-70	5	3		3 - 50
GB272-85	5	3		3 - 50
GB272-100	5	3		3 - 50
GB272-125	5	3		4 - 50
GB272-150	5	3		4 - 50


Tab. 69 C<sub>53</sub>

 4x	L3 [m]	L2 [m]	D Ø	L1 <sub>min</sub> - L1 [m]
GB272-50	5	3	DN250	6 - 50
GB272-70	5	3		7 - 50
GB272-85	5	3		9 - 50
GB272-100	5	3		12 - 50
GB272-50	5	3	DN315	4 - 50
GB272-70	5	3		4 - 50
GB272-85	5	3		4 - 50
GB272-100	5	3		4 - 50
GB272-125	5	3		6 - 50
GB272-150	5	3		7 - 50

Tab. 70 C<sub>53</sub>

 5x	L3 [m]	L2 [m]	D Ø	L1 <sub>min</sub> - L1 [m]
GB272-50	5	3	DN250	8 - 50
GB272-70	5	3		13 - 50
GB272-50	5	3	DN315	4 - 50
GB272-70	5	3		5 - 50
GB272-85	5	3		6 - 50
GB272-100	5	3		6 - 50
GB272-125	5	3		11 - 50
GB272-150	5	3		17 - 50

Tab. 71 C<sub>53</sub>

 6x	L3 [m]	L2 [m]	D Ø	L1 <sub>min</sub> - L1 [m]
GB272-50	5	3	DN250	15 - 50
GB272-50	5	3	DN315	5 - 50
GB272-70	5	3		7 - 50
GB272-85	5	3		9 - 50
GB272-100	5	3		11 - 50
GB272-125	5	3		29 - 50

Tab. 72 C<sub>53</sub>

### 3.6 Évacuation des fumées C<sub>53</sub> avec clapet de surpression (avec sécurité anti-refoulement)

Pour le système d'évacuation des fumées C<sub>53</sub>, l'adaptateur d'évacuation des fumées parallèle Ø 110-110 est utilisé (→ § 2.6, page 4).

L'utilisation de l'adaptateur d'évacuation des fumées parallèle dans une cascade à surpression n'est possible que pour les types de produits suivants dotés d'un réducteur interne d'évacuation des fumées :

- GB272-125
- GB272-150

Caractéristiques du système	
Arrivée de l'air de combustion	Réalisation indépendante de l'air ambiant
Sortie échappement de fumées/arrivée d'air	Les orifices pour la sortie échappement de fumées et l'arrivée d'air sont dans des plages de pression différentes. Ils ne doivent pas se trouver sur différents murs du bâtiment.
Conditions de pression	Fonctionnement en surpression
Certification	La totalité de l'installation d'évacuation des fumées et d'arrivée d'air est contrôlée en même temps que le générateur de chaleur.

Tab. 73 C<sub>53</sub>

Mesures en cas d'utilisation d'un conduit existant	
Ouvertures vers l'air libre dans le local d'installation	<p>Nécessaire :</p> <ul style="list-style-type: none"> <li>• Pour une puissance totale &lt; 100 kW : une ouverture de ventilation de 150 cm<sup>2</sup> est nécessaire (par ex. pour 2x 50 kW).</li> <li>• Pour une puissance totale ≥ 100 kW : une ouverture de ventilation supérieure et inférieure est nécessaire pour le local d'installation. La taille de l'ouverture d'installation peut se calculer de la manière suivante :  <math>A = 150 \text{ cm}^2 + (P_{\text{chaudière}} - 100) * 1 \text{ cm}^2</math>                      par ex. : pour une puissance totale de 300 kW, deux ouvertures de ventilation de <b>chacune</b> 350 cm<sup>2</sup> sont nécessaires.</li> </ul>
Ventilation	<p>La conduite d'évacuation des fumées doit être ventilée dans le conduit sur l'ensemble de la hauteur.</p> <p>► Respecter les normes et directives nationales en vigueur.</p>

Tab. 74 C<sub>53</sub>

3.6.1 Évacuation des fumées rigide selon C<sub>53</sub> dans le conduit avec tubes séparés (avec clapet de surpression)

Longueurs maximales autorisées [L1] - Évacuation des fumées rigide C<sub>53</sub>, avec clapet de surpression

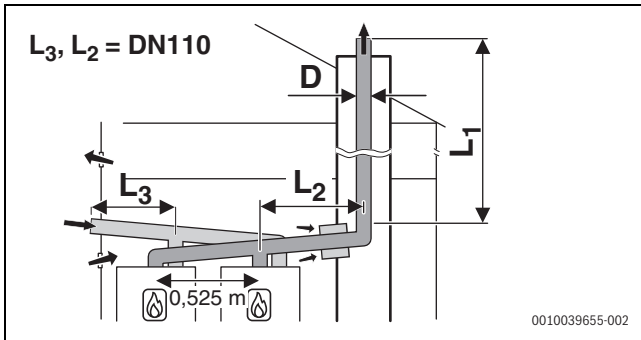


Fig. 27 C<sub>53</sub>

2x	L3 [m]	L2 [m]	D Ø	L1 [m]
GB272-125	5	3	DN160	11
GB272-150	5	3		13
GB272-125	5	3	DN200	50
GB272-150	5	3		50

Tab. 75 C<sub>53</sub>

3x	L3 [m]	L2 [m]	D Ø	L1 [m]
GB272-125	5	3	DN200	30
GB272-150	5	3		15
GB272-125	5	3	DN250	50
GB272-150	5	3		50

Tab. 76 C<sub>53</sub>

4x	L3 [m]	L2 [m]	D Ø	L1 [m]
GB272-125	5	3	DN250	50
GB272-150	5	3	DN315	50

Tab. 77 C<sub>53</sub>

5x	L3 [m]	L2 [m]	D Ø	L1 [m]
GB272-125	5	3	DN250	29
GB272-125	5	3	DN315	50
GB272-150	5	3		50

Tab. 78 C<sub>53</sub>

6x	L3 [m]	L2 [m]	D Ø	L1 [m]
GB272-125	5	3	DN315	50
GB272-150	5	3		50

Tab. 79 C<sub>53</sub>







# Buderus

## **Suisse**

Buderus Heiztechnik AG  
Netzibodenstr. 36  
CH- 4133 Pratteln  
[www.buderus.ch](http://www.buderus.ch)  
[info@buderus.ch](mailto:info@buderus.ch)

## **Luxembourg**

Ferroknepper Buderus S.A.  
Z.I. Um Monkeler  
20, Op den Drieschen  
B.P. 201 L-4003 Esch-sur-Alzette  
Tél.: 0035 2 55 40 40-1 - Fax 0035 2 55 40 40-222  
[www.buderus.lu](http://www.buderus.lu)  
[info@buderus.lu](mailto:info@buderus.lu)

## **Belgique**

Bosch Thermotechnology n.v./s.a.  
Buderus  
Zandvoortstraat 47  
2800 Mechelen  
[www.buderus.be](http://www.buderus.be)

Dienst na verkoop (voor herstelling)  
Service après-vente (pour réparation)  
T: 015 46 55 00  
[www.service.buderus.be](http://www.service.buderus.be)  
[service.planning@buderus.be](mailto:service.planning@buderus.be)