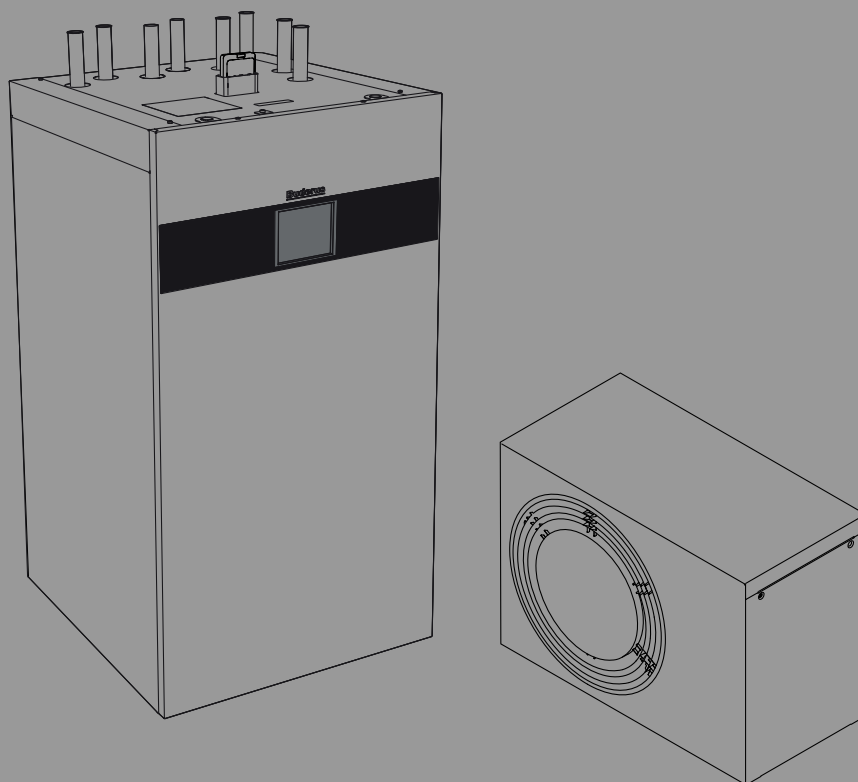


# Logatherm WLW176i | 186i-X AR TP70

Pompe à chaleur avec unité intérieure

**Buderus**

Lire attentivement avant utilisation SVP.



## Sommaire

<b>1</b>	<b>Explication des symboles et mesures de sécurité.....</b>	<b>3</b>	9.1	List of used Open Source Components .....	19
1.1	Explications des symboles .....	3	9.2	Appendix - License Text.....	20
1.2	Consignes générales de sécurité.....	3	9.2.1	Apache License 2.0.....	20
<b>2</b>	<b>Description du produit .....</b>	<b>4</b>	9.2.2	BSD 3-Clause New or Revised License.....	21
2.1	Volume de protection.....	4	9.2.3	License for STM32CubeMX (STMicroelectronics) .....	21
2.1.1	Zone de protection, pompe à chaleur placée au sol près d'un mur .....	4	9.2.4	MIT License .....	21
2.1.2	Zone de protection, pompe à chaleur placée au sol, autonome ou sur un toit-terrasse .....	5	<b>10</b>	<b>Affichage des valeurs de consommation concernant la directive de subvention fédérale pour les bâtiments efficaces – Mesures individuelles (BEG EM).....</b>	<b>22</b>
2.1.3	Zone de protection, pompe à chaleur placée au sol dans un coin .....	5	<b>11</b>	<b>Terminologie.....</b>	<b>22</b>
2.2	Plaque signalétique .....	5	<b>12</b>	<b>Symboles à l'écran.....</b>	<b>23</b>
2.3	Déclaration de conformité.....	5	<b>13</b>	<b>Aperçu du Menu .....</b>	<b>24</b>
2.4	Unité extérieure .....	5			
2.4.1	Plage pour la pompe à chaleur sans chauffage auxiliaire .....	6			
2.4.2	Schéma du circuit du fluide frigorigène .....	6			
2.5	Unité intérieure.....	7			
2.5.1	Chauffage de l'eau .....	8			
2.6	Informations relatives à l'économie d'énergie .....	8			
2.7	EEBUS.....	8			
2.8	Module de commande .....	8			
2.8.1	Aperçu du tableau de commande et des symboles .....	9			
<b>3</b>	<b>Utilisation .....</b>	<b>11</b>			
<b>4</b>	<b>Menu principal .....</b>	<b>11</b>			
4.1	Réglages pour le chauffage .....	11			
4.2	Réglages pour l'eau chaude sanitaire .....	12			
4.3	Réglages pour le programme congés .....	13			
4.4	Solaire.....	14			
4.5	Énergie .....	14			
4.6	Réglages .....	14			
<b>5</b>	<b>Entretien .....</b>	<b>15</b>			
5.1	Unité intérieure.....	15			
5.1.1	Contrôle de la pression de l'installation .....	15			
5.1.2	Contrôle de l'affichage de magnétite .....	15			
5.1.3	Filtre à particules .....	16			
5.1.4	Inspection et nettoyage du séparateur d'oxyde magnétique de fer .....	16			
5.1.5	Humidité en mode refroidissement.....	16			
5.1.6	Contrôle du fonctionnement des soupapes de sécurité.....	16			
5.2	Unité extérieure .....	16			
5.2.1	Carter (habillage).....	16			
5.2.2	Évaporateur .....	17			
5.2.3	Retrait de la neige et de la glace .....	17			
5.3	Alarme.....	17			
<b>6</b>	<b>Établir la connexion Internet.....</b>	<b>17</b>			
<b>7</b>	<b>Protection de l'environnement et recyclage .....</b>	<b>18</b>			
<b>8</b>	<b>Consignes relatives à la protection des données .....</b>	<b>18</b>			
<b>9</b>	<b>Logiciel Open Source.....</b>	<b>19</b>			

## 1 Explication des symboles et mesures de sécurité

### 1.1 Explications des symboles

#### Avertissements

Les mots de signalement au début d'un avertissement caractérisent la nature et l'importance des conséquences éventuelles si les mesures nécessaires pour éviter le danger ne sont pas respectées.

Les mots de signalement suivants sont définis et peuvent être utilisés dans le présent document :

**!** **DANGER**  
**DANGER** signale le risque d'accidents corporels graves à mortels.

**!** **AVERTISSEMENT**  
**AVERTISSEMENT** signale le risque d'accidents corporels graves à mortels.

**!** **PRUDENCE**  
**ATTENTION** indique la possibilité de dommages corporels légers à moyennement graves.

**AVIS**  
**AVIS** signale le risque de dommages matériels.

#### Informations importantes

**i**  
 Les informations importantes ne concernant pas de situations à risques pour l'homme ou le matériel sont signalées par le symbole d'info indiqué.

#### Autres symboles

Symbole	Signification
▶	Etape à suivre
→	Renvoi à un autre passage dans le document
•	Énumération/Enregistrement dans la liste
–	Énumération / Entrée de la liste (2e niveau)

Tab. 1

### 1.2 Consignes générales de sécurité

#### ⚠ Consignes pour le groupe cible

Cette notice d'utilisation s'adresse à l'exploitant de l'installation de chauffage.

Les consignes mentionnées dans toutes les notices doivent être respectées. Le non-respect peut entraîner des dommages matériels, des dommages corporels, voire la mort.

- ▶ Lire les notices d'installation (générateur de chaleur, régulateur de chaleur, etc.) avant l'utilisation et les conserver.
- ▶ Respecter les consignes de sécurité et d'avertissement.
- ▶ Ne faire fonctionner le générateur de chaleur que si l'habillage est monté et fermé.

#### ⚠ Utilisation conforme à l'usage prévu

Le produit peut être utilisé uniquement dans des installations de chauffage en circuit fermé conformément à la norme EN 12828.

Les autres usages ne sont pas appropriés. Tout dommage résultant d'une telle utilisation est exclu de la responsabilité.

Le produit doit être soumis à une maintenance conformément à la norme EN1717 4.6.

#### ⚠ Risque d'incendie ou d'explosion de gaz inflammables

Le produit contient du réfrigérant inflammable R290. En cas de fuite, le réfrigérant peut former un gaz combustible en se mélangeant à l'air. Il existe un risque d'incendie et d'explosion.

Une zone de protection est définie autour du produit ; voir chapitre « Zone de protection ».

- ▶ S'assurer qu'aucune source d'inflammation n'est présente à proximité de la zone de protection, en particulier les flammes nues, les surfaces chaudes dépassant 370 °C, les sprays ou autres gaz présentant un risque d'inflammation.

#### ⚠ Défauts de l'installation dus à des appareils tiers

Cette chaudière est conçue pour le fonctionnement avec nos appareils de régulation.

Les défauts de l'installation, les dysfonctionnements et les défauts de composants système résultant de l'utilisation d'appareils tiers sont exclus de toute responsabilité.

Les interventions de service requises pour l'élimination des dommages sont facturées.

#### ⚠ Révision, nettoyage et maintenance

L'utilisateur est responsable de la sécurité de l'installation de chauffage et du respect de l'environnement.

Une révision, un nettoyage et une maintenance incorrects ou non effectués peuvent entraîner des dommages corporels voire un danger de mort ou des dommages matériels.

Nous recommandons de conclure un contrat de révision annuelle et de nettoyage et de maintenance personnalisé avec une entreprise qualifiée.

- ▶ Faire réaliser ces travaux exclusivement par une entreprise spécialisée qualifiée.
- ▶ Faire inspecter l'installation de chauffage au moins une fois par an par une entreprise qualifiée.
- ▶ Faire effectuer immédiatement les opérations nécessaires de nettoyage et de maintenance.
- ▶ Faire immédiatement éliminer tout défaut constaté sur l'installation de chauffage, indépendamment de la révision annuelle.

#### ⚠ Inspection et maintenance

Un manque de nettoyage, de révision, d'entretien et/ou de maintenance, ou une réalisation incorrecte ou un défaut dans la mise en place de ces derniers, peut entraîner des dommages matériels et/ou des dommages corporels, dont un éventuel danger de mort.

- ▶ Ces tâches ne doivent être réalisées que par une entreprise qualifiée.
- ▶ Ne pas retirer le couvercle de la pompe à chaleur.
- ▶ Ne pas modifier la pompe à chaleur ou d'autres pièces du système de chauffage.

#### ⚠ Air ambiant

L'air dans le local d'installation doit être exempt de substances inflammables ou chimiques agressives.

- ▶ Ne pas utiliser ou entreposer des matières facilement inflammables ou explosives (papier, essence, diluants, peintures, etc.) à proximité du générateur de chaleur.
- ▶ Ne pas utiliser ou stocker de substances activatrices de corrosion (diluants, colles, détergents chlorés, etc.) à proximité du générateur de chaleur.

### ⚠ Formation de glace dans la zone du ventilateur

La température de l'air autour de l'appareil est inférieure à la température ambiante. Si les valeurs sont inférieures à + 5 °C, de la glace peut se former dans cette zone.

En cas de formation de verglas, il y a un risque de glissade.

- ▶ Faire attention à la formation éventuelle de glace autour de l'appareil.

### ⚠ Dégâts dus au gel

Si l'installation n'est pas en marche, elle risque de geler :

- ▶ Tenir compte des consignes relatives à la protection antigel.
- ▶ L'installation doit toujours rester enclenchée pour les fonctions supplémentaires comme la production d'eau chaude sanitaire ou la protection antiblocage.
- ▶ Éliminer immédiatement le défaut éventuel.

### ⚠ Risques de brûlure aux points de puisage de l'eau chaude sanitaire

- ▶ Pour régler des températures ECS supérieures à 60 °C ou enclencher la désinfection thermique, un mitigeur thermostatique doit être installé. En cas de doute, consulter un spécialiste.

## 2 Description du produit

Ce manuel est un manuel d'origine. Ce manuel ne peut pas être traduit sans le consentement du fabricant.

La pompe à chaleur Logatherm WLW MB AR fait partie, avec l'unité intérieure Logatherm WLW176i-12/186i-12 TP70, d'une série d'installations de chauffage qui récupèrent l'énergie dans l'air extérieur pour le chauffage et la production d'eau chaude sanitaire. En inversant ce processus, la chaleur est extraite de l'eau de chauffage et transmise via l'air extérieur, l'installation de chauffage peut également être utilisée pour le refroidissement, si nécessaire. Cela suppose cependant que l'installation de chauffage soit conçue pour le mode refroidissement.

L'installation de chauffage est commandée par un module de commande situé dans l'unité intérieure. Le module de commande régule et pilote l'installation via différents réglages pour le chauffage, le refroidissement, l'eau chaude sanitaire et d'autres modes. La fonction de contrôle s'arrête par exemple en cas de dysfonctionnements éventuels de l'unité extérieure pour protéger les pièces importantes contre les dommages.

### 2.1 Volume de protection

Le produit contient le réfrigérant R290

dont la densité est supérieure à celle de l'air. En cas de fuite, le réfrigérant risque de s'accumuler près du sol. Il est donc impératif d'éviter qu'il ne s'accumule dans les renforcements, les écoulements, les joints, autres niches, creux ou cuvettes dans le bâtiment.

Aucune ouverture dans le bâtiment (comme des puits de lumière, trappes, robinets, tuyaux de descente ouverts, entrées de caves, fenêtres, portes, ventilations de toitures et systèmes d'égouts de toits, arbres de pompes, arrivées dans des égouts, écoulements d'eaux usées, etc.) n'est autorisée au sein de la zone de protection défini autour du produit. Le volume de protection ne doit pas chevaucher les zones générales ou les terrains adjacents.

Aucune source d'allumage, comme des contacteurs, des lampes ou des interrupteurs électriques, n'est autorisée dans la zone de protection. Les zones de protection définies sont également applicables pour des installations sur des toits en pente, avec une obligation supplémentaire, à savoir qu'aucune ouverture dans le bâtiment et aucune source d'allumage ne sont autorisées en dessous du produit, sauf si elles sont installées en-dehors de cette zone définie.

Aucune modification structurelle enfreignant les règles susmentionnées n'est autorisée dans la zone de protection.

#### 2.1.1 Zone de protection, pompe à chaleur placée au sol près d'un mur

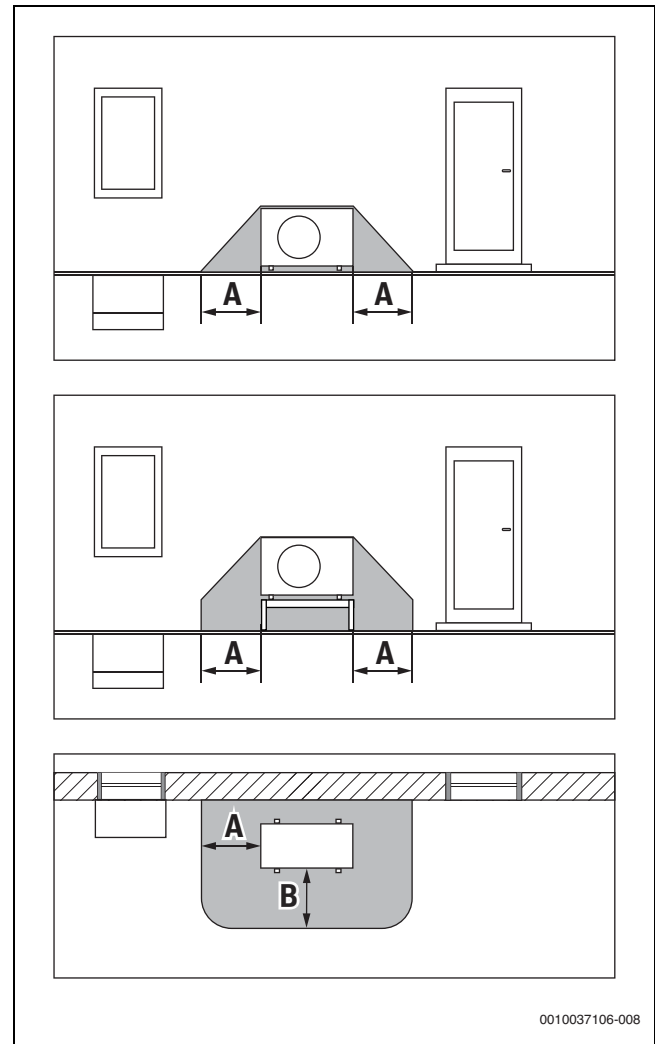


Fig. 1 Zone de protection, placement au sol

[A] 1000 mm

[B] 1000 mm

### 2.1.2 Zone de protection, pompe à chaleur placée au sol, autonome ou sur un toit-terrasse

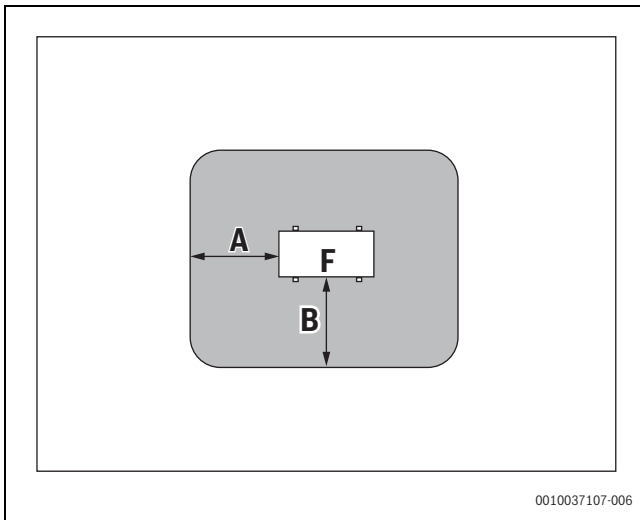


Fig. 2 Zone de protection, placement au sol sur un terrain ou sur un toit-terrasse

[A] 1000 mm

[B] 1000 mm

[F] Façade

### 2.1.3 Zone de protection, pompe à chaleur placée au sol dans un coin

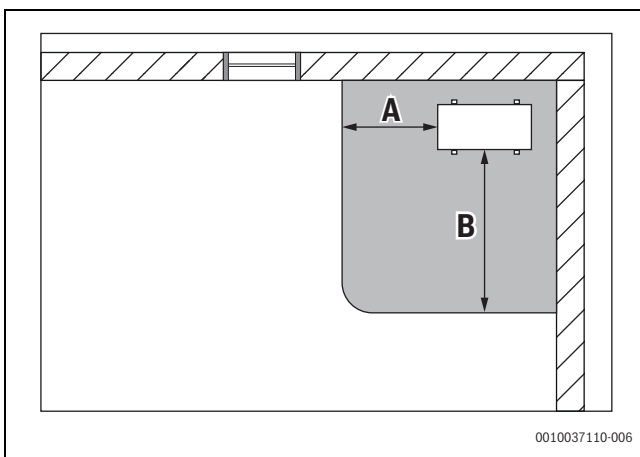


Fig. 3 Zone de protection, placement au sol dans un coin

[A] 1000 mm

[B] 2000 mm

## 2.2 Plaque signalétique

- Logatherm WLW MB AR : la plaque signalétique se trouve sur la face arrière de l'unité extérieure.
- Logatherm WLW176i-12/186i-12 TP70 : la plaque signalétique se trouve sur la face intérieure droite de l'unité intérieure.

## 2.3 Déclaration de conformité

La fabrication et le fonctionnement de ce produit répondent aux directives européennes et nationales en vigueur.

**CE** Le marquage CE prouve la conformité du produit avec toutes les prescriptions européennes légales, qui prévoient la pose de ce marquage.

Le texte complet de la déclaration de conformité est disponible sur Internet : [www.buderus.ch](http://www.buderus.ch).

## 2.4 Unité extérieure

L'unité extérieure dispose d'une commande inverser, c'est-à-dire qu'elle varie automatiquement la vitesse de rotation du compresseur de manière à fournir exactement la quantité d'énergie nécessaire. Le ventilateur est également à vitesse variable et régule sa puissance en fonction des besoins pour une consommation énergétique aussi basse que possible.

Les différentes vitesses de rotation affectent également le volume sonore de l'installation : plus la vitesse de rotation est élevée, plus l'installation est bruyante.

### Dégivrage

Si les températures extérieures sont faibles, du givre peut se former sur l'évaporateur. Si la couche de givre augmente de manière à entraver le débit d'air qui passe par l'évaporateur, le dégivrage se déclenche automatiquement. Dès que la totalité du givre a fondu, la pompe à chaleur se remet en mode normal. Si les températures extérieures sont supérieures à +5 °C, le dégivrage a lieu pendant que le mode chauffage est en marche. Si les températures extérieures sont plus faibles, le sens du débit du fluide frigorigène est inversé dans le circuit via une vanne à 4 voies pour le dégivrage de manière à ce que le gaz chaud provenant du compresseur fasse fondre la glace. Pendant ce temps, l'installation de chauffage se refroidit légèrement. La durée du processus de dégivrage dépend du niveau de gel et de la température de l'air extérieur actuelle



Normalement, l'énergie pour le cycle de dégivrage provient du ballon tampon et du système de chauffage, mais, dans les petites installations à faible débit, le régulateur peut basculer pour puiser l'énergie dans le ballon ECS à la place. Même le chauffage électrique peut être activé pour garantir un dégivrage correct.

2.4.1 Plage pour la pompe à chaleur sans chauffage auxiliaire



En mode chauffage, la pompe à chaleur s'éteint à une température extérieure d'env.  $-20\text{ }^{\circ}\text{C}$  ou  $+45\text{ }^{\circ}\text{C}$ . Le chauffage et la production d'eau chaude sanitaire sont alors assurés par l'unité intérieure ou un générateur de chaleur externe. La pompe à chaleur redémarre lorsque la température extérieure est supérieure à env.  $-17\text{ }^{\circ}\text{C}$  ou inférieure à  $+42\text{ }^{\circ}\text{C}$ . En mode refroidissement, la pompe à chaleur s'éteint à env.  $+45\text{ }^{\circ}\text{C}$  et se rallume à env.  $+42\text{ }^{\circ}\text{C}$ .

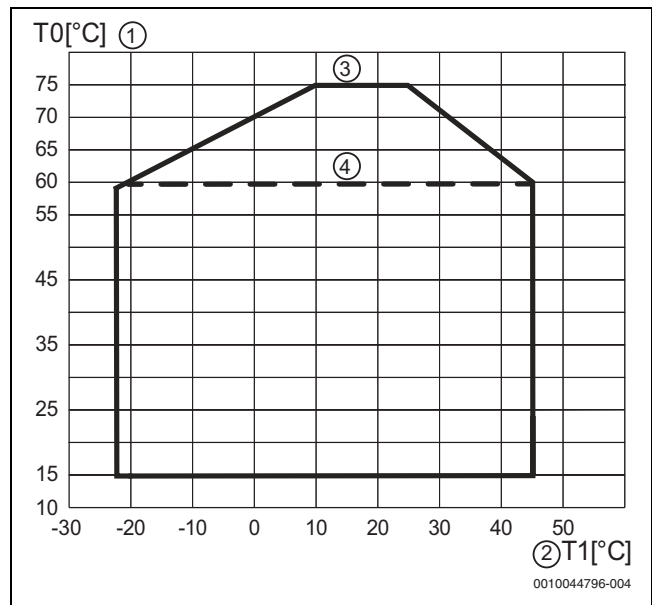


Fig. 4 Pompe à chaleur en mode chauffage sans chauffage auxiliaire

- [1] Température de départ ( $T_0$ )
- [2] Température extérieure ( $T_1$ )
- [3] Avec unité intérieure Logatherm WLW186i-12 TP70
- [4] Avec unité intérieure Logatherm WLW176i-12 TP70

2.4.2 Schéma du circuit du fluide frigorigène

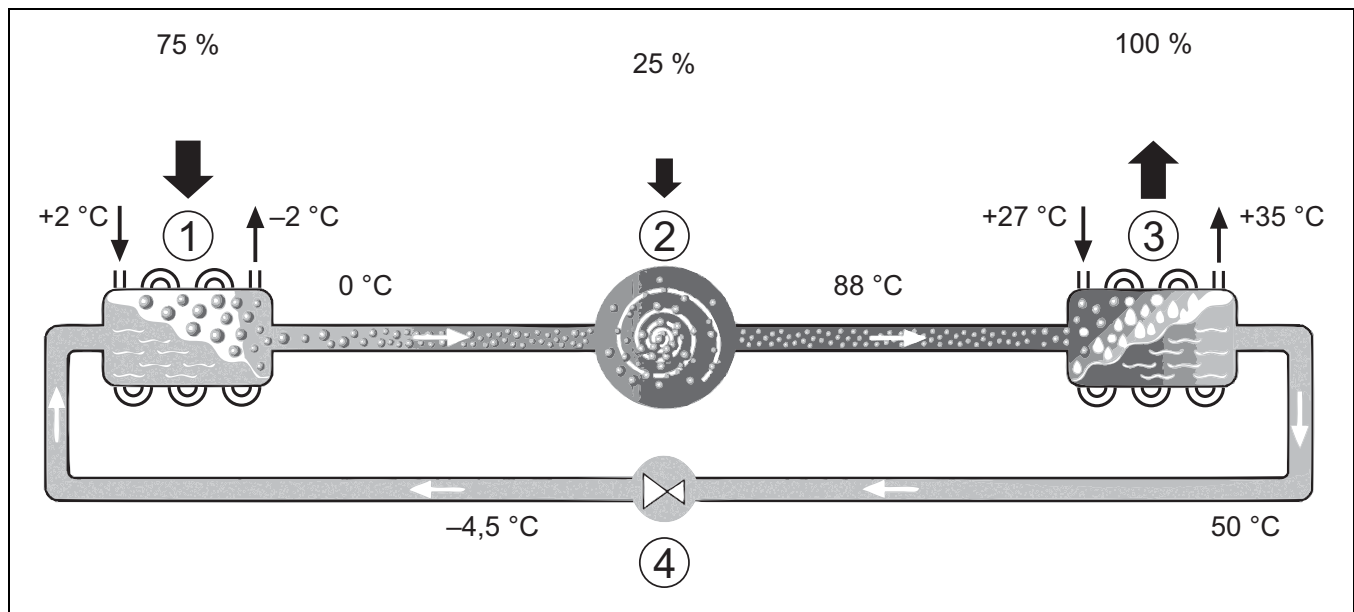


Fig. 5 Principe de fonctionnement du circuit de réfrigérant dans l'unité extérieure

- [1] Verdampfer
- [2] Kompressor
- [3] Verflüssiger
- [4] Expansionsventil

## 2.5 Unité intérieure

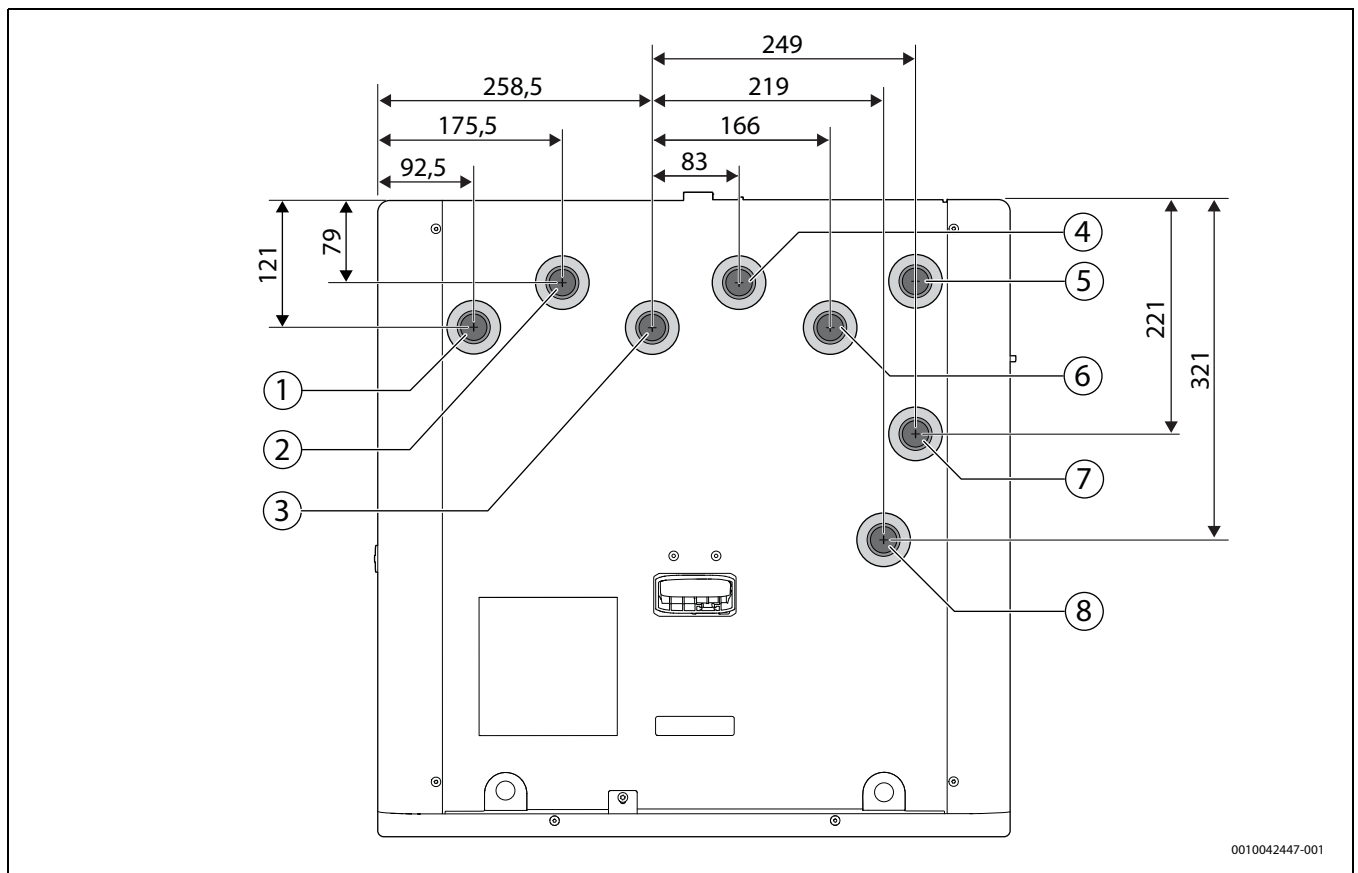
L'objectif de l'unité intérieure est d'acheminer la chaleur de l'unité extérieure vers le système de chauffage et le ballon d'eau chaude sanitaire. La pompe de bouclage dans l'unité intérieure est à vitesse variable, ce qui lui permet de diminuer automatiquement sa vitesse de rotation lorsque le besoin est faible. Par conséquent, la consommation énergétique diminue.

Si le besoin de chaleur est plus élevé lorsque les températures extérieures sont basses, un chauffage d'appoint électrique peut s'avérer nécessaire. Les chauffages d'appoint électriques peuvent être intégrés ou extérieurs et sont activés ou désactivés automatiquement par l'unité intérieure. Si la pompe à chaleur ne suffit pas pour couvrir l'ensemble des besoins énergétiques du système de chauffage, le chauffage d'appoint électrique fournit la puissance thermique manquante. Lorsque le système de chauffage couvre à nouveau les besoins énergétiques, le chauffage d'appoint électrique s'éteint automatiquement.

## Logatherm WLW MB AR

L'unité extérieure Logatherm WLW MB AR combinée à l'unité intérieure Logatherm WLW176i-12/186i-12 TP70 (avec ballon tampon intégré) et un ballon d'eau chaude sanitaire constitue une installation de chauffage avec production d'eau chaude sanitaire.

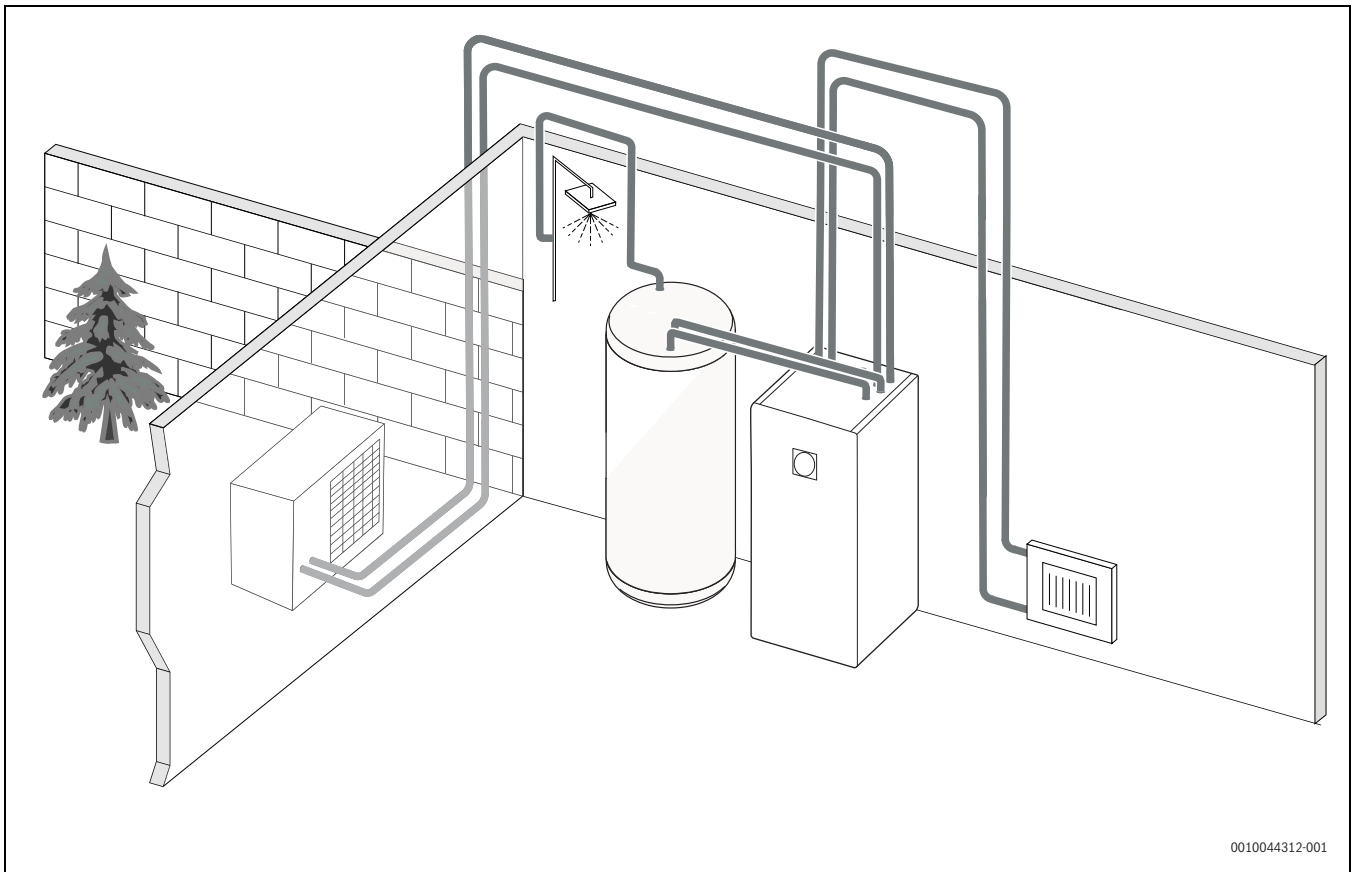
Le changement entre chauffage et eau chaude sanitaire s'effectue alors via une vanne sélective interne. Le chauffage auxiliaire intégré dans l'unité intérieure démarre en fonction des besoins.



0010042447-001

Fig. 6 Vue du haut : positions des raccordements

- [1] Départ circuit de chauffage 1
- [2] Retour du circuit de chauffage 1
- [3] Départ circuit de chauffage 2
- [4] Retour du circuit de chauffage 2
- [5] Fluide caloporteur de l'unité extérieure
- [6] Fluide caloporteur vers l'unité extérieure
- [7] Départ vers le ballon d'eau chaude sanitaire
- [8] Retour du ballon d'eau chaude sanitaire



0010044312-001

Fig. 7 Unité extérieure Logatherm WLW MB AR, unité intérieure Logatherm WLW176i-12/186i-12 TP70 avec ballon tampon intégré

### 2.5.1 Chauffage de l'eau

La production eau chaude sanitaire se fait dans le ballon d'eau chaude sanitaire. Dès qu'il y a un besoin en eau chaude sanitaire, le module de commande passe en priorité eau chaude sanitaire et le mode chauffage s'arrête. Selon le ballon d'eau chaude sanitaire, une ou deux sondes mesurent la température du préparateur d'eau chaude sanitaire dans le ballon d'eau chaude sanitaire.

### 2.6 Informations relatives à l'économie d'énergie

- Utiliser de préférence le mode normal, dans lequel la consommation énergétique de l'installation de chauffage est la plus faible. Régler la température ambiante souhaitée en fonction de sa sensibilité personnelle à la température.
- Ouvrir entièrement les robinets thermostatiques de toutes les pièces. N'augmenter le réglage de la températures sur le module de commande que si la température ambiante souhaitée n'a pas été atteinte après une période assez longue. Baisser le robinet thermostatique d'une seule pièce uniquement s'il fait trop froid dans cette pièce.
- Si un appareil de régulation ambiant est installé, ce dernier peut être utilisé pour une régulation optimale de la température ambiante. Évitez l'influence de sources de chaleur externes (par ex. rayonnement solaire ou cheminée). Dans le cas contraire, la température ambiante peut varier de manière indésirable.
- Ne placer aucun gros objet, comme par ex. un canapé, directement devant le radiateur (distance d'au moins 50 cm). Dans le cas contraire, l'air réchauffé ou refroidi ne peut pas circuler et réchauffer ou refroidir la pièce.
- Ne pas régler la température à partir de laquelle le refroidissement doit avoir lieu à un niveau trop bas. Le refroidissement de l'habitation consomme également de l'énergie.

### Aération correcte

Ouvrir entièrement les fenêtres pendant un temps court au lieu de les basculer. Lorsque les fenêtres sont entrouvertes, la pièce perd de la chaleur de manière permanente sans que l'air ambiant s'en trouve amélioré pour autant. Les parois refroidissent et il se crée un climat ambiant confortable. Pendant l'aération des pièces, fermer les robinets thermostatiques ou réduire le réglage sur l'appareil de régulation ambiant.

### 2.7 EEBUS

Le dispositif est compatible avec EEBUS et peut être intégré dans des systèmes de gestion d'énergie (EMS).

Pour plus d'informations concernant la fonction EEBUS du système de chauffage et nos solutions d'intégration du système de chauffage avec gestion d'énergie et photovoltaïque, consulter notre site Internet : <https://www.bosch-homecomfortgroup.com/en/sectorcoupling>

### 2.8 Module de commande



Si un régulateur ambiant est installé, les thermostats doivent être entièrement ouverts dans la pièce de référence (pièce dans laquelle se trouve le régulateur ambiant) !

En fonction de la version logicielle de l'appareil de régulation, les textes affichés à l'écran peuvent différer des textes indiqués ici.

En fonction de l'exécution de l'installation de chauffage présente dans le bâtiment, les plages de réglages, les réglages de base et les fonctions disponibles pour l'installation peuvent varier de ceux figurant dans la présente notice.

- Si des composants d'installation ou des modules spécifiques sont installés, des réglages correspondants sont disponibles et nécessaires.

### 2.8.1 Aperçu du tableau de commande et des symboles

Le tableau de commande est équipé d'un écran tactile. Il est désormais possible de basculer entre les options de menu en balayant avec le doigt. Appuyer sur l'écran pour sélectionner des réglages.



Seuls les menus des modules et accessoires installés dans chaque installation sont affichés. Les options de menu disponibles peuvent différer selon le pays ou le marché.



Les écrans de gauche à droite sont présentés dans le manuel. L'écran qui apparaît initialement dans le menu de démarrage de la pompe à chaleur dépend des réglages et accessoires installés dans chaque cas.



Fig. 8 Tableau de commande

- [1] **Touche « Menu »** : ouvre les menus dans lesquels des réglages généraux du système peuvent être effectués.
- [2] **Aperçu du système** : affiche un aperçu graphique de l'état actuel de la pompe à chaleur. Le sous-menu **Plus...** affiche une liste d'état complète pour l'ensemble du système.
- [3] **Voyant d'état** : normalement bleu. La couleur passe au rouge ou au jaune en cas d'apparition de défauts dans le système.
- [4] **État** : indique l'état du système. Une coche verte indique qu'aucune alarme active n'est présente dans le système de la pompe à chaleur. Un triangle d'avertissement indique qu'au moins une alarme est présente. Cliquer sur le triangle d'avertissement pour plus d'informations.  
**Température extérieure** : indique la température extérieure actuelle.
- [5] **Circuit de chauffage 1** : indique la température mesurée et permet d'accéder directement au menu pour modifier de la température du circuit de chauffage 1.
- [6] **Flèche de défilement** : appuyer pour basculer entre les menus ou balayer avec le doigt vers la droite ou la gauche sur l'écran.
- [7] **Liste de défilement** : indique le menu de sélection qui apparaît actuellement à l'écran.



Fig. 9 Tableau de commande

- [1] **ECS** : accès direct au menu de modification du mode ECS.
- [2] **Ventilation** : accès direct au menu de modification des réglages de la ventilation (Pas pour la Belgique).



Fig. 10 Tableau de commande

- [1] **Présent** : accès direct aux réglages : présent/absent. En passant en mode absent, la température ambiante diminue de 1 °C, la production d'eau chaude sanitaire est réglé sur ECO+ et l'éventuel système de ventilation est défini sur le niveau 1 (protection contre l'humidité).
- [2] **Solaire** : accès direct à l'affichage de l'état du système solaire thermique.
- [3] **Congés** : accès direct aux réglages de la fonction congés.
- [4] **Énergie** : contient des sous-menu pour le contrôle de l'énergie.

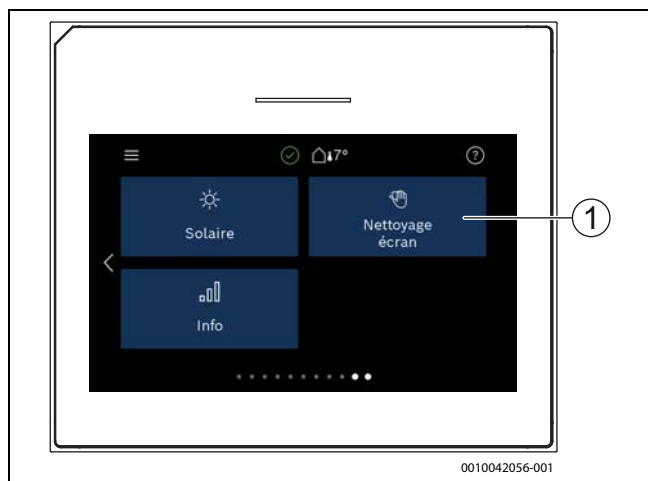


Fig. 11 Tableau de commande

- [1] **Nettoyage** : active le bloc d'affichage pendant 15 secondes afin d'éviter toute modification accidentelle.



Si l'écran est éteint, seul l'éclairage s'allume lorsque l'écran est effleuré une fois. Des réglages peuvent être effectués uniquement si l'écran est allumé. Si aucun menu n'est sélectionné, l'écran s'éteint automatiquement (par défaut après env. 2 minutes).



Plusieurs fonctions ne sont affichées que si elles ont été activées ou si les accessoires correspondants ont été installés.

L'état de la pompe à chaleur, la température du système et la température d'ambiance apparaissent dans l'aperçu du système.

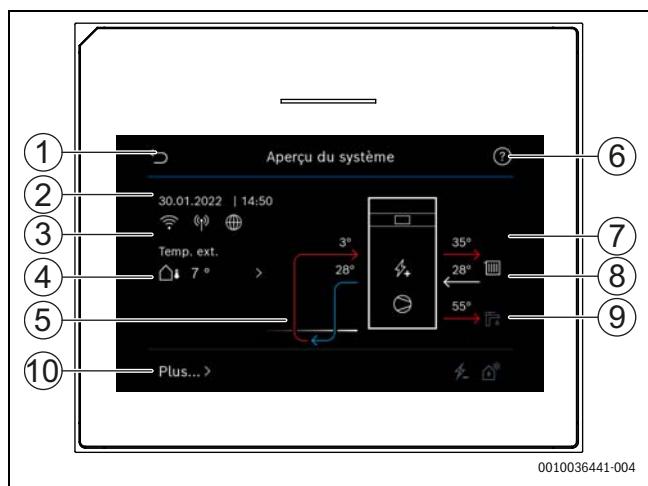


Fig. 12 Aperçu du système

- [1] Touche pour revenir au menu principal  
 [2] Affichage de la date et de l'heure  
 [3] Affichage de la « Connexion WLAN active », de la « Transmission sans fil active » et de la « Connexion Internet active »  
 [4] Affichage de la température extérieure  
 [5] Affichage des températures entrantes et sortantes de l'unité extérieure  
 [6] Menu « Aide »  
 [7] Affichage de la température de départ  
 [8] Affichage de la température de retour  
 [9] Affichage de la température ECS  
 [10] **Plus...**, pour plus de réglages

## Plus...

Option de menu	Description
Réglages	<ul style="list-style-type: none"> <li>► Mode alternance. Sélectionner Marche pour activer le mode alternance ECS. Sélectionner Arrêt pour désactiver le mode alternance ECS.</li> </ul>
	<ul style="list-style-type: none"> <li>► Prog. hor. chauff. d'appoint.               <ul style="list-style-type: none"> <li>- Sélectionner Marche pour activer le programme horaire. Sélectionner Arrêt pour désactiver le programme horaire.</li> <li>- Modifier. Réglage du programme horaire pour le chauffage auxiliaire.</li> <li>- Réinitialisation. Pour réinitialiser, appuyer sur Oui. Pour revenir en arrière sans réinitialiser, appuyer sur Non.</li> <li>- Temp. ext. min. pr. horaire. Sélectionner la limite de température pour désactiver automatiquement le programme de chauffage auxiliaire.</li> </ul> </li> </ul>
	<ul style="list-style-type: none"> <li>► Refroidissem.               <ul style="list-style-type: none"> <li>- Sélectionner Marche pour activer le refroidissement.</li> <li>- Sélectionner Arrêt pour désactiver le refroidissement.</li> <li>- Sélectionner Auto pour utiliser le programme horaire pré-configuré pour le refroidissement</li> </ul> </li> </ul>
	<ul style="list-style-type: none"> <li>► Installation photovolt.               <ul style="list-style-type: none"> <li>- Augm. temp. souhaitée. L'énergie disponible dans le système PV est utilisée pour le chauffage si le système est en mode chauffage. Définir de combien la température ambiante peut être augmentée.</li> <li>- Confort ECS élevé. L'énergie disponible dans le système PV est utilisée pour l'ECS. [Oui]   [Non] Si cette option est activée, l'ECS est réchauffée à la température réglée pour le mode de fonctionnement ECS [Confort]. Si le programme congés est activé, aucune production d'eau chaude sanitaire n'a lieu.</li> <li>- Abaiss. temp. souhaitée. L'énergie disponible dans le système PV est utilisée pour le refroidissement si l'installation est en mode refroidissement.</li> <li>- Refroid. slt avec l'énergie PV. Le mode refroidissement n'est activé que si l'énergie est disponible dans le système PV. [Oui]   [Non] Aucun refroidissement n'est effectué si le programme congés est actif.</li> </ul> </li> <li>► Smart Grid               <ul style="list-style-type: none"> <li>- Elévation choisie. Régler de combien de degrés la température ambiante peut être augmentée.</li> <li>- Confort ECS élevé [Oui]   [Non] Si cette option est activée, l'eau chaude sanitaire est réchauffée à la température réglée pour le mode de fonctionnement eau chaude sanitaire [Confort]. Si le programme congés est activé, aucun réchauffement n'a lieu.</li> </ul> </li> </ul>

Option de menu	Description
	► Réinitialiser les réglages de l'installateur ? Pour revenir aux réglages du fabricant enregistrés, sélectionner Oui ; pour sortir sans effectuer de modifications, sélectionner Non.
Etat de la pompe à chaleur	► Affiche l'état de fonctionnement de la pompe à chaleur.
Statistiques	► Affiche les statistiques de fonctionnement de la pompe à chaleur.

Tab. 2 Réglages supplémentaires

### 3 Utilisation

#### AVIS

#### Dégâts matériels dus à l'action du gel !

Le dispositif de chauffage d'appoint peut être détruit par le gel.

- Ne pas démarrer l'appareil s'il y a un risque que l'eau située dans le dispositif de chauffage d'appoint gèle.

Un aperçu de la conception du menu et du classement des menus individuels est disponible à la fin de la notice d'utilisation.

L'état de l'appareil peut être affiché directement dans l'aperçu via le menu Informations.

Les descriptions suivantes sont basées sur l'affichage standard.

### 4 Menu principal

En fonction du générateur de chaleur et de l'utilisation du tableau de commande, tous les éléments de menu ne peuvent pas nécessairement être sélectionnés.

#### 4.1 Réglages pour le chauffage

Menu > **Circuit de chauffage 1**

Option	Description
Régler le mode de fonctionnement pour <b>Circuit de chauffage 1</b>	<ul style="list-style-type: none"> <li>► Pour désactiver le circuit de chauffage, sélectionner Arrêt. Pour la régulation du circuit de chauffage selon le programme horaire, sélectionner Auto. Pour régler le mode continu du circuit de chauffage, sélectionner <b>Manuel</b>.</li> <li>► Faire défiler l'échelle vers la gauche ou la droite dans ce menu pour régler la température ambiante souhaitée. Enregistrer le nouveau réglage avec <b>Confirmer</b>.</li> </ul> <p><b>-ou-</b> Revenir en arrière avec <b>Annuler</b> sans effectuer de modifications.</p>
Pour effectuer d'autres réglages, sélectionner Plus....	
<b>Commutation été/hiver CC1</b>	<p>Le mode chauffage peut être désactivé en été pour le circuit de chauffage sélectionné. Ce réglage n'influence pas le mode ECS.</p> <ul style="list-style-type: none"> <li>► Pour le changement automatique entre les modes été et hiver, sélectionner Auto.</li> <li>► Pour le mode chauffage continu, sélectionner <b>Chauffage</b>.</li> <li>► Pour le mode refroidissement continu, sélectionner <b>Refroidissement</b>.</li> </ul>

Option	Description
<b>Chauff. arrêté à partir de</b>	<p>Pour régler la température à laquelle la pompe à chaleur doit passer du mode été au mode hiver, faire défiler l'échelle vers le haut ou vers le bas. Enregistrer le nouveau réglage avec <b>Confirmer</b>.</p> <p><b>-ou-</b> Revenir en arrière avec <b>Annuler</b> sans effectuer de modifications.</p>
<b>Afficher progr. horaire CC1</b>	<p>Pour activer, sélectionner Oui.</p> <p><b>-ou-</b> Pour désactiver, sélectionner Non.</p>
<b>T. ambiante souhaitée</b>	Régler la température ambiante souhaitée.
<b>Programme horaire</b>	<p>Ce menu s'affiche si le programme horaire est actif.</p> <ul style="list-style-type: none"> <li>► Modifier. Régler le programme horaire.</li> <li>► Réinitialisation. Pour réinitialiser, sélectionner Oui.</li> </ul> <p><b>-ou-</b> Pour revenir en arrière sans réinitialiser, sélectionner Non.</p> <ul style="list-style-type: none"> <li>► <b>Réglages de la température. Chauffage.</b> Régler la température normale souhaitée. <b>Abaissement.</b> Régler l'abaissement de température désiré pour le mode nuit.</li> </ul>
<b>Renommer circuit chauffage</b>	<p>Saisir un nouveau nom pour le circuit de chauffage à l'écran à l'aide du clavier. Enregistrer le nouveau réglage avec <b>Confirmer</b>.</p> <p><b>-ou-</b> Sélectionner la croix (X) en haut à droite dans la fenêtre pour revenir en arrière sans effectuer de modifications.</p>

Tab. 3 Réglages du chauffage pour le circuit de chauffage 1

Lorsque plusieurs circuits de chauffage sont installés, répéter les réglages décrits pour chaque circuit.



#### PRUDENCE

#### Dégâts sur l'installation !

- En cas de risque de gel, ne pas commuter en mode été.



Si la fonction de refroidissement est activée, le menu du chauffage change comme indiqué dans le tableau ci-dessous.

#### Menu > Circuit de chauffage 1

Option de menu	Description
Régler le mode de fonctionnement pour le <b>Circuit de chauffage 1</b>	<ul style="list-style-type: none"> <li>▶ Sélectionner Arrêt pour désactiver le circuit de chauffage. Sélectionner Auto pour le contrôle automatique du circuit de chauffage en fonction du programme horaire. Sélectionner <b>Manuel</b> pour régler l'opération continue du circuit de chauffage.</li> <li>▶ Régler la température ambiante souhaitée dans ce menu en faisant défiler l'échelle vers la gauche ou vers la droite. Enregistrer le nouveau réglage en appuyant sur <b>Confirmer</b>, <b>-ou-</b> revenir en arrière sans effectuer de modifications en appuyant sur <b>Annuler</b>.</li> </ul>
Appuyer sur Plus... pour afficher les réglages supplémentaires.	
<b>Commutation été/hiver CC1</b>	<p>En été, le mode Chauffage peut être arrêté pour le circuit de chauffage sélectionné. Le mode ECS n'est pas concerné par ce réglage.</p> <ul style="list-style-type: none"> <li>▶ Sélectionner Auto pour passer automatiquement du mode été au mode hiver.</li> <li>▶ Sélectionner <b>Chauffage</b> pour le mode chauffage continu.</li> <li>▶ Sélectionner <b>Refroidissement</b> pour le mode refroidissement continu.</li> </ul>
<b>Chauff.</b>	<ul style="list-style-type: none"> <li>• <b>Chauff. arrêté à partir de</b> Régler la température extérieure à laquelle la pompe à chaleur doit passer du mode été au mode hiver en faisant défiler l'échelle vers le haut et vers le bas.</li> <li>• <b>Afficher progr. horaire CC1</b> Sélectionner Oui pour activer <b>-ou-</b> Non pour désactiver.</li> <li>• <b>Mode chauffage CC1</b></li> <li>• <b>T. ambiante souhaitée</b> Régler la température ambiante souhaitée.</li> <li>• <b>Programme horaire.</b></li> </ul>
<b>Refroid.</b>	<ul style="list-style-type: none"> <li>• <b>Refroidiss. marche à partir de</b> Régler la température extérieure à laquelle la pompe à chaleur doit passer en mode refroidissement en faisant défiler l'échelle vers le haut et vers le bas.</li> <li>• <b>T. ambiante souhaitée</b> Régler la température ambiante souhaitée.</li> <li>• <b>Mode refroidissement.</b></li> </ul>
<b>Renommer circuit chauffage</b>	Saisir un nouveau nom pour le circuit de chauffage à l'aide du clavier qui s'affiche à l'écran. Enregistrer le nouveau réglage en appuyant sur <b>Confirmer</b> , <b>-ou-</b> revenir en arrière sans effectuer de modifications en appuyant sur la croix (X) en haut à droite.

Tab. 4 Réglages de la chaleur du circuit de chauffage 1

Si d'autres circuits de chauffage sont installés, répéter les réglages ci-dessus pour chaque circuit de chauffage.

## 4.2 Réglages pour l'eau chaude sanitaire



### AVERTISSEMENT

#### Danger pour la santé dû aux légionelles !

Si les températures d'ECS sont trop faibles, des légionelles peuvent se former dans l'eau chaude sanitaire.

- ▶ Activer la désinfection thermique.
- ▶ Respecter la réglementation relative à l'eau potable.



### AVERTISSEMENT

#### Risques d'ébouillantage !

Si la désinfection thermique automatique est activée, afin d'empêcher la prolifération des légionelles, l'eau chaude sanitaire est provisoirement réchauffée à 65 °C (par ex. chaque mardi soir à 02 h 00).

- ▶ Prévoir la désinfection thermique uniquement en dehors des heures de service normales.
- ▶ S'assurer qu'un mélangeur thermique d'eau sanitaire est installé. En cas de doute, consulter l'installateur ou le commerçant.

#### Menu > Eau chaude sanitaire

Option	Description
Régler le mode de fonctionnement pour <b>Eau chaude sanitaire</b>	<ul style="list-style-type: none"> <li>▶ Pour arrêter la production d'eau chaude sanitaire, sélectionner Arrêt.</li> <li>▶ Pour la régulation de la production d'eau chaude sanitaire selon le programme horaire, sélectionner Auto.</li> <li>▶ Pour régler le mode continu de la production d'eau chaude sanitaire, sélectionner Manuel.</li> <li>▶ Pour régler manuellement la production d'eau chaude sanitaire dans le mode de fonctionnement, faire défiler l'échelle vers la gauche ou la droite dans ce menu. <ul style="list-style-type: none"> <li>- Eco+ : optimise l'efficacité de la production d'eau chaude sanitaire, convient uniquement à un faible confort en eau chaude sanitaire.</li> <li>- Eco : production d'eau chaude sanitaire efficace pour un confort en eau chaude sanitaire moyen.</li> <li>- Confort : confort en eau chaude sanitaire maximal pour des besoins en eau importants.</li> <li>-</li> </ul> </li> <li>▶ Enregistrer le nouveau réglage avec Confirmer. <b>-ou-</b> Revenir en arrière avec Annuler sans effectuer de modifications</li> </ul>
<b>ECS suppl.</b>	[1...2...48] heures. Régler la durée souhaitée pour la fonction eau chaude sanitaire supplémentaire. Confirmer la fonction eau chaude sanitaire supplémentaire avec <b>Démarr. ECS suppl.</b> . Pour annuler la fonction eau chaude sanitaire supplémentaire pendant son activation, sélectionner <b>Arrêt ECS suppl.</b>
Pour effectuer d'autres réglages, sélectionner Plus....	
Programme horaire	<ul style="list-style-type: none"> <li>▶ Pour régler un planning de production d'eau chaude sanitaire, sélectionner Modifier.</li> <li>▶ Réinitialisation. Pour réinitialiser, sélectionner Oui. <b>-ou-</b> Pour revenir en arrière sans réinitialiser, sélectionner Non.</li> </ul>

Option	Description
<b>Désinfection thermique</b>	<ul style="list-style-type: none"> <li>▶ <b>Démarrage.</b> Démarrer la désinfection thermique immédiatement.</li> <li>▶ <b>Arrêt.</b> Mettre fin à la désinfection thermique immédiatement.</li> <li>▶ <b>Automatique.</b> Pour démarrer la désinfection thermique d'après le programme horaire, sélectionner Marche. Pour terminer la désinfection automatique, sélectionner Arrêt.</li> <li>▶ <b>Quotidien/jour semaine.</b> Régler le jour de la semaine pour activer la désinfection thermique. Sélectionner comme alternative <b>Quotidiennement.</b></li> <li>▶ <b>Heure.</b> Régler l'heure pour activer la désinfection thermique.</li> </ul>
<b>Pompe bouclage ECS</b>	<ul style="list-style-type: none"> <li>▶ <b>Mode de service.</b> Pour désactiver le bouclage ECS, sélectionner Arrêt. Pour le mode continu du bouclage ECS, sélectionner Marche. Pour contrôler le bouclage ECS à l'aide de la température ECS réglée, sélectionner <b>T cons ECS.</b> Pour le fonctionnement du bouclage selon un programme horaire défini, sélectionner Auto.</li> <li>▶ <b>Fréq. d'enclenchement.</b> Pour le mode continu du bouclage ECS, sélectionner <b>Permanent.</b> Pour régler un cycle d'activation du bouclage ECS, sélectionner <b>Cycle.</b> Le cycle d'une pompe est de 3 min. Les valeurs [1...6] correspondent aux démarrages par heure. Si [7] est sélectionné, la pompe fonctionne en mode continu.</li> <li>▶ Programme horaire. Pour régler un programme horaire personnalisé, sélectionner Modifier. Réinitialisation. Pour réinitialiser, sélectionner Oui. <b>-ou-</b> Pour revenir en arrière sans réinitialiser, sélectionner Non.</li> </ul>
<b>Réd. temp. ECS si alarme</b>	Avec le réglage Oui, la température ECS est réglée à 35 °C en cas d'alarme de compresseur pour une détection des défauts ultérieure. Pour désactiver, sélectionner Non.
<b>Température mesurée</b>	Affichage de la température d'eau chaude sanitaire actuelle.

Tab. 5 Réglages de l'eau chaude sanitaire

### 4.3 Réglages pour le programme congés

Menu &gt; Congés

Option	Description
<b>Congés</b>	<ul style="list-style-type: none"> <li>▶ <b>De.</b> Régler le début de votre absence (date et heure) : le programme congés commence à la date réglée et à l'heure fixée. Pour confirmer, sélectionner <b>Confirmer.</b> Pour revenir en arrière sans effectuer de modifications, sélectionner <b>Annuler.</b></li> <li>▶ <b>à .</b> Régler la fin de votre absence (date et heure) : le programme congés s'arrête à la date réglée et à l'heure fixée. Pour confirmer, sélectionner <b>Confirmer.</b> Pour revenir en arrière sans effectuer de modifications, sélectionner <b>Annuler.</b></li> </ul>
Pour effectuer d'autres réglages, sélectionner <b>Autres réglages.</b>	
<b>Appliquer régl. sur</b>	Choisir quelles fonctions (circuits de chauffage, production d'eau chaude sanitaire et ventilation) doivent être réglées via la fonction congés.
<b>Chauffage</b>	Choisir de quelle manière la production thermique doit être réglée via la fonction congés. <ul style="list-style-type: none"> <li>▶ Arrêt. Arrêt de la production thermique à l'heure réglée.</li> <li>▶ Marche. Modification de la température sur la valeur réglée pendant l'heure réglée.</li> </ul>
<b>T. ambiante souhaitée</b>	[10...17...30] °C. Régler la température ambiante qui doit être atteinte lorsque la fonction congés est activée. Pour confirmer, sélectionner <b>Confirmer.</b> <b>-ou-</b> Pour revenir en arrière sans effectuer de modifications, sélectionner <b>Annuler.</b>
<b>Eau chaude sanitaire</b>	Choisir quels réglages ECS doivent s'appliquer lors de la durée des congés. <ul style="list-style-type: none"> <li>▶ Arrêt. Arrêt de la production d'eau chaude sanitaire à l'heure réglée.</li> <li>▶ <b>Eco+.</b> Modifier la production d'eau chaude sanitaire pendant le temps réglé dans <b>Eco+.</b></li> <li>▶ <b>Eco.</b> Modifier la production d'eau chaude sanitaire pendant le temps réglé dans <b>Eco.</b></li> <li>▶ Confort. Modifier la production d'eau chaude sanitaire pendant le temps réglé dans Confort.</li> </ul>

Tab. 6 Fonctions congés



#### PRUDENCE

#### Risque de dommages du système !

- ▶ Avant une absence prolongée, modifier uniquement les réglages dans Congés.
- ▶ Après une longue absence, vérifier la pression de service du système de chauffage.

#### 4.4 Solaire

Dans le menu Info, des informations s'affichent concernant l'installation solaire thermique. Aucune modification n'est possible dans ce menu.

Option	Description
Solaire	► Affichage de la configuration de l'installation solaire thermique.
Pour effectuer d'autres réglages, sélectionner Autres réglages.	
Aperçu sondes solaires	► Affichage des valeurs des sondes de l'installation solaires
Aperçu du rendement solaire	► Statistiques de l'énergie produite

Tab. 7 Affichage d'état et production d'énergie par l'installation solaire thermique dans le menu Info

#### 4.5 Énergie

Les statistiques d'énergie du système sont indiquées dans ce menu. Seules les informations sur les fonctions et les accessoires réellement installés dans la pompe à chaleur et dans le système sont affichées.

Catégories du menu	Description
Énergie	Affichage des statistiques d'énergie du système. Vue d'ensemble de l'énergie totale générée, spécifiée par source d'énergie, par ex. proportion d'énergie ambiante, proportion de la pompe à chaleur (énergie électrique pour le fonctionnement du compresseur) et proportion du chauffage auxiliaire. <ul style="list-style-type: none"> <li>• Sélectionner Total pour afficher les statistiques d'énergie du système depuis sa mise en service.</li> <li>• Pour afficher les statistiques pour une année spécifique, sélectionner l'année concernée. Affichage des statistiques depuis la mise en service.</li> </ul>
Sélectionner Plus... pour afficher plus de statistiques d'énergie.	
Consommation d'énergie	Affichage des statistiques pour la consommation énergétique. Sélectionner Total ou une année spécifique. <ul style="list-style-type: none"> <li>• Total</li> <li>• <b>Chauff.</b></li> <li>• <b>Refroid.</b></li> <li>• <b>Eau chaude sanitaire</b></li> <li>• Ventilation</li> </ul>
Énergie produite totale	Affichage des statistiques pour la production d'énergie. Sélectionner Total ou une année spécifique. <ul style="list-style-type: none"> <li>• Total</li> <li>• <b>Chauff.</b></li> <li>• <b>Refroid.</b></li> <li>• <b>Eau chaude sanitaire</b></li> <li>• Ventilation</li> </ul>
Efficacité	Affichage des statistiques pour l'efficacité. Sélectionner Total ou une année spécifique. <ul style="list-style-type: none"> <li>• Total</li> <li>• <b>Chauff.</b></li> <li>• <b>Refroid.</b></li> <li>• <b>Eau chaude sanitaire</b></li> <li>• Ventilation</li> </ul>
Réinitialisation	Réinitialisation des statistiques d'énergie annuelles. Sélectionner Oui pour réinitialiser. Les valeurs depuis la mise en service ne sont pas supprimées. <p><b>-ou-</b></p> Sélectionner Non pour revenir en arrière sans réinitialisation.

Tab. 8 Menu « Statistiques d'énergie »

#### 4.6 Réglages

Menu > Appuyer sur la touche menu en haut à gauche dans le menu de démarrage pour consulter le menu « Réglages généraux ».

Option	Description
Langue	Réglage de la langue des textes de menu affichés à l'écran.
Heure	Réglage de l'heure actuelle. Le programme congés, la désinfection thermique et le jour de la semaine sont par exemple basés sur ce réglage.
Format de la date	Réglage du format de la date souhaité et de l'heure. Le programme congés, la désinfection thermique et le jour de la semaine sont par exemple basés sur ce réglage.
Date	Réglage de la date actuelle. Le programme congés, la désinfection thermique et le jour de la semaine sont par exemple basés sur ce réglage.
Changement d'heure auto.	Activer ou désactiver la commutation automatique entre l'heure d'été et l'heure d'hiver. Si [Oui] est réglé, le réglage de l'heure change automatiquement (de 02 h 00 à 03 h 00 le dernier dimanche du mois de mars et de 03 h 00 à 02 h 00 le dernier dimanche du mois d'octobre).
Correction de l'heure	Possibilité de régler un ajustement de l'heure dans le cas d'une éventuelle variation de l'heure sur le tableau de commande.
Supprimer signal avert.	Dès qu'une alarme se produit, un signal d'avertissement retentit. La sortie du signal peut être désactivée pour une durée quelconque. <ul style="list-style-type: none"> <li>• [Mode de service] <ul style="list-style-type: none"> <li>– [Marche] : L'avertisseur sonore est activé.</li> <li>– [Arrêt] : L'avertisseur sonore n'est jamais activé.</li> <li>– [Auto] : L'avertisseur sonore est activé normalement, mais s'arrête pendant l'intervalle réglé.</li> </ul> </li> <li>• [Heure de démarrage] : Réglage de l'heure de démarrage pour l'arrêt de l'avertisseur sonore.</li> <li>• [Heure de fin] : Réglage de l'heure d'arrêt pour l'arrêt de l'avertisseur sonore.</li> </ul>
Luminosité	Modification de la luminosité de l'écran (meilleure lisibilité).
Ecran éteint après	Réglage de la temporisation (après la première activité) jusqu'à l'arrêt de l'écran.
Coordonn. de l'installateur	Les coordonnées de l'installateur sont affichées dans ce menu (si elles ont été saisies au préalable).

Option	Description
Internet	<p>Les données pour la connexion Internet sont affichées dans ce menu. Le QR code peut être scanné à l'aide de l'application du téléphone pour établir une connexion avec la passerelle Internet.</p> <ul style="list-style-type: none"> <li>• Connexion Internet</li> <li>• Réseau WiFi</li> <li>• Adresse IP</li> <li>• Connexion serveur</li> <li>• Version logicielle passerelle Internet</li> <li>• Adresse MAC</li> <li>• Données de connexion</li> <li>• Établir la connexion <ul style="list-style-type: none"> <li>– État appairage</li> <li>– Activer WiFi</li> <li>– Activer WPS</li> </ul> </li> <li>• Déconnecter</li> <li>• Réinitialiser mot passe Internet</li> </ul>
Verrouillage touches activé	Sélectionner [Marche] pour activer le blocage.

Tab. 9 Réglages généraux

## 5 Entretien



### AVERTISSEMENT

#### Danger de mort par électrocution !

Tout contact avec des éléments sous tension peut provoquer une électrocution.

- ▶ Avant de débiter les travaux sur une pièce électrique, couper l'alimentation électrique (230 V CA et 400 V 3P) de toute l'installation (unité intérieure et unité extérieure) sur tous les pôles (fusible, disjoncteur).
- ▶ Sécuriser contre tout réenclenchement accidentel.
- ▶ Vérifier l'absence de tension.



Dommages de l'installation dus à l'utilisation de détergent inapproprié !

- ▶ Ne pas utiliser de détergents alcalins, acides ou chlorés, ou des détergents abrasifs.

### 5.1 Unité intérieure

Pour conserver la puissance maximale de la pompe à chaleur, les étapes d'inspection et de maintenance suivantes doivent être effectuées une fois par an.

- ▶ Contrôler la pression de service.
- ▶ Nettoyer le robinet à boisseau sphérique avec le filtre à particules.
- ▶ Contrôle de l'humidité de l'air dans le local d'installation durant le mode refroidissement
- ▶ Contrôler le fonctionnement de la soupape de sécurité.

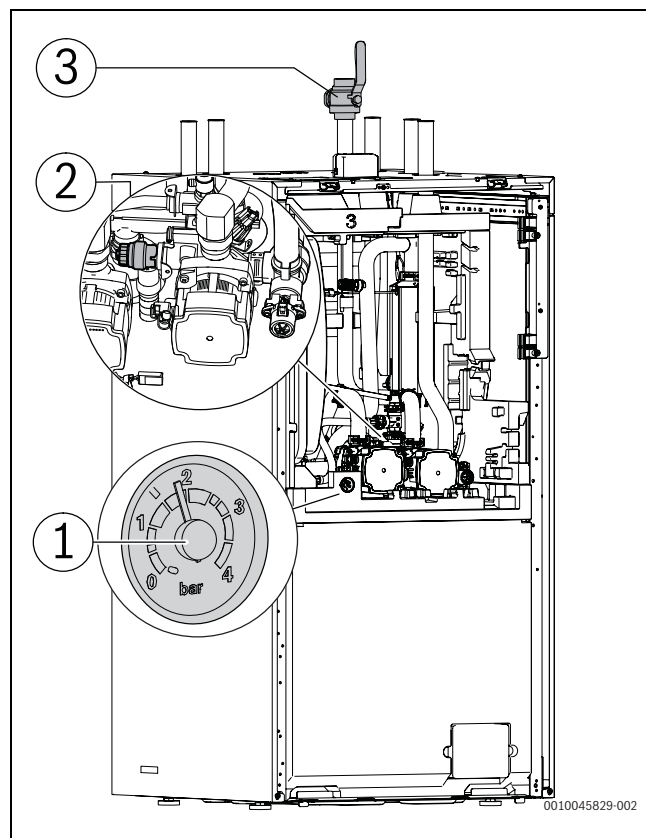


Fig. 13 Position des composants pour l'inspection et la maintenance

- [1] Manomètre
- [2] Soupape de sécurité
- [3] Robinet à boisseau sphérique avec filtre à particules  
Le robinet à boisseau sphérique avec filtre à particules peut également être installé à une autre position dans la conduite de retour.

#### 5.1.1 Contrôle de la pression de l'installation

- ▶ Vérifier la pression du manomètre.
- ▶ Si la pression est inférieure à 0,6 bar dans l'installation de chauffage, augmenter la pression lentement jusqu'à max. 2 bars en rajoutant de l'eau par la vanne de remplissage.
- ▶ En cas de doute sur le processus à suivre, contacter l'installateur ou le commerçant.

#### 5.1.2 Contrôle de l'affichage de magnétite



### AVERTISSEMENT

#### Aimant puissant !

Danger pour les personnes porteuses d'un stimulateur cardiaque.

- ▶ Les personnes porteuses d'un stimulateur cardiaque ne doivent ni nettoyer les filtres ni contrôler l'affichage de magnétite.

Après l'installation et le démarrage, contrôler l'affichage de magnétite à des intervalles plus courts.

Si la barre magnétique située dans le filtre à particules est fortement encrassé magnétiquement et que cet encrassement déclenche des alarmes fréquentes en raison d'un débit insuffisant (par ex. débit faible ou mauvais, départ élevé ou alarme HP) :

- ▶ Installer un séparateur d'oxyde magnétique de fer (voir liste des accessoires) pour éviter une vidange fréquente de l'unité.

Un séparateur augmente en outre la durée de vie des composants dans la pompe à chaleur ainsi que dans l'installation de chauffage habituelle.

### 5.1.3 Filtre à particules



#### AVERTISSEMENT

#### Aimant puissant !

Peut être dangereux pour les personnes qui portent un pacemaker.

- ▶ Ne pas nettoyer le filtre ou vérifier le témoin de fonctionnement en magnétite si vous portez un pacemaker.

Le filtre empêche les particules et la pollution de pénétrer dans la pompe à chaleur. Le filtre peut se boucher avec le temps et doit donc être nettoyé.



Il n'est pas nécessaire de vider le système pour nettoyer le filtre. Le filtre est intégré dans le robinet d'arrêt.

#### Nettoyage du filtre magnétique

- ▶ Fermer la vanne (1).
- ▶ Dévisser le capuchon (manuellement) (2).
- ▶ Retirer le filtre magnétique et le nettoyer sous l'eau courante ou avec un nettoyage sous pression.
- ▶ Nettoyer également le capuchon de l'aimant (3) s'il comporte des impuretés.
- ▶ Remettre le filtre magnétique en place (4). Pour un montage adéquat, vérifier que les bosses du guide s'insèrent correctement dans les renforcements de la vanne.
- ▶ Revisser le capuchon (en serrant à la main).
- ▶ Ouvrir la vanne (5).

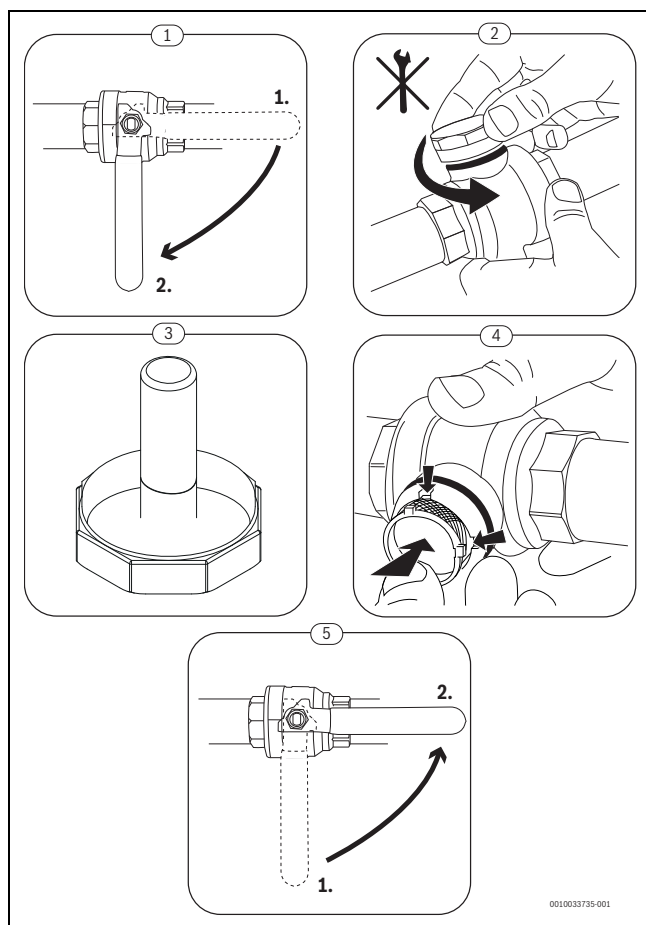


Fig. 14 Nettoyage du filtre magnétique

Directement après l'installation et la mise en service et après 3 mois, le filtre à particules doit être inspecté et nettoyé.

### 5.1.4 Inspection et nettoyage du séparateur d'oxyde magnétique de fer

Inspecter et nettoyer le séparateur d'oxyde magnétique de fer tous les ans conformément aux instructions fournies avec le séparateur d'oxyde magnétique de fer.

### 5.1.5 Humidité en mode refroidissement

#### AVIS

#### Isolation insuffisante contre la condensation

Humidité à proximité des composants de l'installation de chauffage.

- ▶ Si de l'humidité et de l'eau de condensation se forment à proximité des composants de l'installation de chauffage, arrêter la pompe à chaleur et consulter le commerçant ou l'installateur.

### 5.1.6 Contrôle du fonctionnement des soupapes de sécurité



Le contrôle de la soupape de sécurité doit être réalisé une à deux fois par an.



De l'eau peut d'écouler de l'embouchure de la soupape de sécurité. L'embouchure de la soupape de sécurité (évacuation) ne doit en aucun cas être obturée.

- ▶ La soupape de sécurité ne doit goutter que lorsque la pression maximale autorisée dans l'installation de chauffage a été dépassée. Si la soupape de sécurité goutte à une pression inférieure à 3 bars, consulter l'installateur.
- ▶ L'eau sortant de la soupape de sécurité doit s'écouler dans une évacuation protégée contre le gel dans le mur ou au sol.

### 5.2 Unité extérieure

Pour conserver les performances maximales de la pompe à chaleur, les travaux de révision et de maintenance suivants doivent être réalisés une fois par an :

- ▶ Nettoyer le boîtier (habillage) de l'unité extérieure.
- ▶ Nettoyer l'évaporateur.
- ▶ Évacuer la neige et la glace.
- ▶ Nettoyer le réservoir à condensats.

#### 5.2.1 Carter (habillage)

Avec le temps, la poussière et d'autres particules de saleté s'accumulent dans l'unité extérieure de la pompe à chaleur.

- ▶ Retirer les saletés et les feuilles de la pompe à chaleur à l'aide d'une brosse.
- ▶ Nettoyer la partie externe si nécessaire, à l'aide d'un chiffon humide.
- ▶ Réparer les fissures et les dommages sur le carter avec un traitement anti-rouille.
- ▶ Pour protéger le vernis, il est possible d'utiliser de la cire courante pour voiture.

### 5.2.2 Évaporateur

Les dépôts éventuels sur la surface de l'évaporateur (par ex. poussière ou saletés) doivent être retirés.



#### PRUDENCE

**Les lamelles en aluminium sont fines et sensibles.**

Elles peuvent être facilement endommagées.

- ▶ N'utiliser aucun objet dur.
- ▶ Ne jamais essuyer les lamelles directement avec un chiffon.
- ▶ Porter des gants de protection.
- ▶ N'utiliser pas de pression d'eau élevée.

Nettoyer l'évaporateur :

- ▶ Pulvériser du détergent sur les ailettes de l'évaporateur de l'unité de pompe à chaleur.
- ▶ Rincer le revêtement et le détergent avec de l'eau.



Dans certaines régions, les produits vaisselles ne sont pas autorisés à être purgés dans des lits de gravier. Si le tube de condensats débouche sur un lit de gravier :

- ▶ Retirer le tube de condensats flexible avant le nettoyage du conduit d'évacuation.
- ▶ Récupérer le produit vaisselle dans un contenant approprié.
- ▶ Après le nettoyage, raccorder à nouveau le tube de condensats.

### 5.2.3 Retrait de la neige et de la glace

Dans certaines régions géographiques ou en cas de fortes chutes de neige, de la neige peut se déposer à l'arrière et sur le toit de la pompe à chaleur. Pour éviter le dégivrage, s'assurer qu'il n'y ait pas de neige.

- ▶ Retirer délicatement la neige des lamelles.
- ▶ Retirer la neige du toit.
- ▶ La glace peut être retirée avec de l'eau chaude.

De l'humidité peut se former sous l'unité extérieure en raison de l'eau de condensation qui n'est pas collectée dans le bac à condensats. C'est normal et ne requiert aucune mesure particulière.

Si l'unité extérieure dispose d'une isolation acoustique, de la glace peut se former. Dans ce cas, il y a un risque de chute.

### 5.3 Alarme

Les alarmes peuvent être de type et de gravité différents, représentés par la couleur du symbole d'alarme et le texte correspondant. S'il est disponible, un code de défaut s'affiche après le texte sous la forme d'un code à quatre chiffres entre parenthèses (xxxx).

Symbole	Description
	Symbole vert : une coche verte indique qu'il n'y a aucune alarme active dans l'installation de la pompe à chaleur.
	Symbole rouge : alarme de verrouillage. Une partie de l'installation comprend une erreur et empêche le fonctionnement conforme de l'installation. Intervention requise.
	Symbole jaune : avertissement ou avis de maintenance. Une partie de l'installation ne fonctionne pas correctement et requiert par conséquent une maintenance. L'installation continue de fonctionner, mais cela peut conduire à une augmentation nette des coûts d'électricité.

Tab. 10 Symboles à l'écran

Lorsqu'un défaut persiste :

- ▶ Pour confirmer l'alarme, appuyer sur la fenêtre contextuelle à l'écran.
- ▶ Tant que le symbole d'alarme est affiché, l'alarme reste active. Pour afficher la liste des alarmes, appuyer sur le symbole.
- ▶ Contacter l'installateur ou le service après-vente et leur communiquer les informations affichées.

Défaut sur le générateur de chaleur externe :

- ▶ Lire les informations sur l'écran du générateur de chaleur externe.
- ▶ Réinitialiser le générateur de chaleur externe.
- ▶ Si le défaut persiste, contacter l'installateur.

## 6 Établir la connexion Internet.

En fonction du type d'appareil, un Module radio fait partie du contenu de la livraison ou est disponible comme accessoire. Un Module radio permet de raccorder la pompe à chaleur à Internet. Après le branchement, la LED clignote en vert.

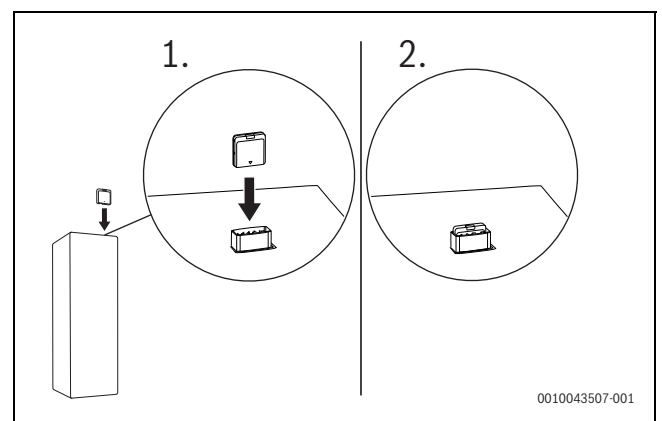


Fig. 15 Module radio

En mode normal, la LED s'éteint pour économiser de l'énergie. Autres informations sur l'état de la LED → notice d'installation et d'utilisation de l'accessoire.

D'autres informations sont disponibles dans la notice de Module radio.

## 7 Protection de l'environnement et recyclage

La protection de l'environnement est un principe de base du groupe Bosch.

Nous accordons une importance égale à la qualité de nos produits, à leur rentabilité et à la protection de l'environnement. Les lois et prescriptions concernant la protection de l'environnement sont strictement observées.

Pour la protection de l'environnement, nous utilisons, tout en respectant les aspects économiques, les meilleures technologies et matériaux possibles.

### Emballages

En matière d'emballages, nous participons aux systèmes de mise en valeur spécifiques à chaque pays, qui visent à garantir un recyclage optimal.

Tous les matériaux d'emballage utilisés respectent l'environnement et sont recyclables.

### Appareils usagés

Les appareils utilisés contiennent des matériaux qui peuvent être réutilisés.

Les composants se détachent facilement. Les matières synthétiques sont marquées. Ceci permet de trier les différents composants en vue de leur recyclage ou de leur élimination.

### Anciens dispositifs électriques et électroniques



Ce symbole signifie que le produit ne doit pas être éliminé avec d'autres déchets mais doit être déposé dans un centre de collecte de déchets pour le traitement, la collecte, le recyclage et l'élimination.

Ce symbole est valable pour les pays disposant de directives sur les déchets électroniques, par ex. « Directive 2012/19/UE de l'Union Européenne relative aux déchets d'équipements électriques et électroniques ». Ces dispositions définissent le cadre réglementaire de la directive applicable pour le retour et le recyclage des appareils électroniques usés dans chaque pays.

Les appareils électroniques pouvant contenir des substances dangereuses doivent être recyclés de manière responsable afin de minimiser les risques potentiels pour l'environnement et la santé. Ainsi, le recyclage des déchets électroniques contribue à la préservation des ressources naturelles.

Pour plus d'informations concernant l'élimination écologique d'appareils électriques et électroniques usagés, contacter les autorités locales compétentes, le centre de traitement des déchets ou le revendeur du produit en question.

Pour plus d'informations :

[www.bosch-homecomfortgroup.com/en/company/legal-topics/weee/](http://www.bosch-homecomfortgroup.com/en/company/legal-topics/weee/)

### Piles

Les piles ne doivent pas être recyclées avec les ordures ménagères. Les piles usagées doivent être collectées dans les systèmes de collecte locale.

### Élimination du réfrigérant

La pompe à chaleur contient le réfrigérant R290.



L'élimination du réfrigérant doit uniquement être effectuée par des installateurs ou des spécialistes qualifiés.

► Respecter les consignes de sécurité générales.

## 8 Consignes relatives à la protection des données

Nous, la société Bosch Thermotechnik GmbH, située au Sophienstraße 30-32 à 35576 Wetzlar, tél. +49 6441 418-0 traitons vos données d'adresse, vos informations de contact, les données de produit et d'installation (par ex. adresse d'installation, numéro de série, type d'appareil, date d'installation), les données techniques et de connexion (par ex. adresse IP, donnée sur la connexion internet), les données d'inscription (par ex. identifiant, nom utilisateur), données sur un enregistrement de produit (par ex. les informations sur l'installateur, la date d'enregistrement), les données de système (par ex. événements, points de données, paramètres de démarrage/arrêt, historique des données de mesure et d'erreur) ainsi que les identificateurs des appareils (par ex. numéro de série, identifiant de l'appareil) pour permettre l'exercice de prestations principales et annexes (base juridique : art. 6 par. 1 S. 1 al. b DS-GVO), à des fins de surveillance et de sécurité des produits pour répondre à nos obligations légales et en raison de notre intérêt légitime à garantir la sécurité de nos produits (base juridique : art. 6 par. 1 S. 1 al. f DS-GVO), pour la mise à disposition de fonctionnalités de base de nos produits connectés à Internet (base juridique : art. 6 par. 1 S. 1 al. b DS-GVO) ainsi que pour des contrôles et améliorations de la qualité (base juridique : art. 6 par. 1 S. 1 al. f DS-GVO, notre intérêt légitime au développement et au perfectionnement de nos produits et services). Sans la mise à disposition de vos données à caractère personnel, nous ne pourrions pas remplir nos obligations contractuelles et/ou légales. Nous ne transmettrons en principe vos données à caractère personnel à d'autres responsables, comme des prestataires externes ou des entreprises associées (« Tiers ») que pour des tâches comme des services d'assistances, si l'exécution du contrat le requiert, si nous ou le tiers avons un intérêt légitime à leur transmission ou si vous y avez consenti. Lorsque les objectifs du traitement sont atteints, à la fin de la période légale de conservation et lorsque aucun intérêt légitime au traitement ne subsiste, nous supprimons vos données à caractère personnel.

**Vous pouvez à tout moment vous opposer au traitement de vos données à caractère personnel effectué sur la base de l'art. 6 par. 1 S. 1 al. e, al. f DS-GVO pour des raisons inhérentes à une situation spécifique ou si le traitement est effectué à des fins de démarchage direct et/ou pour réaliser un profilage associé.**

Vous avez un droit de renseignement, de limitation, de suppression, de correction ou d'obtention d'une copie (lisible sur machine) sur vos données à caractère personnel que nous traitons. Vous disposez d'un droit de recours auprès d'un délégué à la protection des données. Le délégué à la protection des données compétent dans notre cas est le Commissaire pour la protection des données et la liberté d'information de Hesse. Pour exercer vos droits, contactez nous via les données de contact citées ci-dessus ou par e-mail à [privacy.ttde@bosch.com](mailto:privacy.ttde@bosch.com). Le délégué à la protection des données de notre groupe peut être contacté à l'adresse : Délégué à la protection des données, sécurité et protection des données (C/ISP), Robert Bosch GmbH, Postfach 30 02 20 in 70442 Stuttgart.

## 9 Logiciel Open Source

Le texte suivant est en anglais pour des raisons juridiques.

### 9.1 List of used Open Source Components

This document contains a list of open source software (OSS) components used within the product under the terms of the respective licenses. The source code corresponding to the open source components is also provided along with the product wherever mandated by the respective OSS license.

In case of certain OSS licenses, for example LGPL, the license may require a right to reverse engineering with respect to proprietary code, for a limited purpose. This is applicable to the extent of the software component that is in direct interaction with said OSS component. This shall not apply for other components of the software

Name of OSS Component	Version of OSS Component	Name and Version of License (License text can be found in Appendix below)	More Information
mbed TLS	v2.7.0	Apache License 2.0	Copyright © 2006-2015, ARM Limited, All Rights Reserved Copyright © 2006-2018, Arm Limited (or its affiliates), All Rights Reserved Copyright © 2006-2016, ARM Limited, All Rights Reserved Copyright © 2015-2016, ARM Limited, All Rights Reserved Copyright © 2016, ARM Limited, All Rights Reserved Copyright © 2016, ARM Limited, All Rights Reserved Copyright © 2014-2016, ARM Limited, All Rights Reserved Copyright © 2012-2016, ARM Limited, All Rights Reserved Copyright © 2006-2017, ARM Limited, All Rights Reserved Copyright © 2017, ARM Limited, All Rights Reserved Copyright © 2015-2018, Arm Limited (or its affiliates), All Rights Reserved Copyright © 2014-2017, ARM Limited, All Rights Reserved Copyright © 2013-2016, ARM Limited, All Rights Reserved Copyright © 2009-2016, ARM Limited, All Rights Reserved Copyright © 2006-2018, Arm Limited (or its affiliates), All Rights Reserved
QR Code generator library	Unspecified	MIT License	Copyright © Project Nayuki
STM32 cube HAL library	5.2.0	BSD 3-Clause "New" or "Revised" License	COPYRIGHT 2010 STMicroelectronics COPYRIGHT 2011 STMicroelectronics
STM32 cube HAL library (STM32-USBD)	5.2.0	License for STM32CubeMX (STMicroelectronics)	Copyright © 2017 STMicroelectronics International N.V.

Tab. 11 OSS Components

## 9.2 Appendix - License Text

### 9.2.1 Apache License 2.0

Apache License Version 2.0, January 2004  
<http://www.apache.org/licenses/>

#### TERMS AND CONDITIONS FOR USE, REPRODUCTION, AND DISTRIBUTION

##### 1. Definitions.

"License" shall mean the terms and conditions for use, reproduction, and distribution as defined by Sections 1 through 9 of this document.

"Licensor" shall mean the copyright owner or entity authorized by the copyright owner that is granting the License.

"Legal Entity" shall mean the union of the acting entity and all other entities that control, are controlled by, or are under common control with that entity. For the purposes of this definition, "control" means (i) the power, direct or indirect, to cause the direction or management of such entity, whether by contract or otherwise, or (ii) ownership of fifty percent (50%) or more of the outstanding shares, or (iii) beneficial ownership of such entity.

"You" (or "Your") shall mean an individual or Legal Entity exercising permissions granted by this License.

"Source" form shall mean the preferred form for making modifications, including but not limited to software source code, documentation source, and configuration files.

"Object" form shall mean any form resulting from mechanical transformation or translation of a Source form, including but not limited to compiled object code, generated documentation, and conversions to other media types.

"Work" shall mean the work of authorship, whether in Source or Object form, made available under the License, as indicated by a copyright notice that is included in or attached to the work (an example is provided in the Appendix below).

"Derivative Works" shall mean any work, whether in Source or Object form, that is based on (or derived from) the Work and for which the editorial revisions, annotations, elaborations, or other modifications represent, as a whole, an original work of authorship. For the purposes of this License, Derivative Works shall not include works that remain separable from, or merely link (or bind by name) to the interfaces of, the Work and Derivative Works thereof.

"Contribution" shall mean any work of authorship, including the original version of the Work and any modifications or additions to that Work or Derivative Works thereof, that is intentionally submitted to Licensor for inclusion in the Work by the copyright owner or by an individual or Legal Entity authorized to submit on behalf of the copyright owner. For the purposes of this definition, "submitted" means any form of electronic, verbal, or written communication sent to the Licensor or its representatives, including but not limited to communication on electronic mailing lists, source code control systems, and issue tracking systems that are managed by, or on behalf of, the Licensor for the purpose of discussing and improving the Work, but excluding communication that is conspicuously marked or otherwise designated in writing by the copyright owner as "Not a Contribution."

"Contributor" shall mean Licensor and any individual or Legal Entity on behalf of whom a Contribution has been received by Licensor and subsequently incorporated within the Work.

##### 2. Grant of Copyright License.

Subject to the terms and conditions of this License, each Contributor hereby grants to You a perpetual, worldwide, non-exclusive, no-charge, royalty-free, irrevocable copyright license to reproduce, prepare Derivative Works of, publicly display, publicly perform, sublicense, and distribute the Work and such Derivative Works in Source or Object form.

##### 3. Grant of Patent License.

Subject to the terms and conditions of this License, each Contributor hereby grants to You a perpetual, worldwide, non-exclusive, no-charge, royalty-free, irrevocable (except as stated in this section) patent license to make, have made, use, offer to sell, sell, import, and otherwise transfer the Work, where such license applies only to those patent claims licensable by such Contributor that are necessarily infringed by their Contribution(s) alone or by combination of their Contribution(s) with the Work to which such Contribution(s) was submitted. If You institute patent litigation against any entity (including a cross-claim or counter-claim in a lawsuit) alleging that the Work or a Contribution incorporated within the Work constitutes direct or contributory patent infringement, then any patent licenses granted to You under this License for that Work shall terminate as of the date such litigation is filed.

##### 4. Redistribution.

You may reproduce and distribute copies of the Work or Derivative Works thereof in any medium, with or without modifications, and in Source or Object form, provided that You meet the following conditions:

1. You must give any other recipients of the Work or Derivative Works a copy of this License; and
2. You must cause any modified files to carry prominent notices stating that You changed the files; and
3. You must retain, in the Source form of any Derivative Works that You distribute, all copyright, patent, trademark, and attribution notices from the Source form of the Work, excluding those notices that do not pertain to any part of the Derivative Works; and
4. If the Work includes a "NOTICE" text file as part of its distribution, then any Derivative Works that You distribute must include a readable copy of the attribution notices contained within such NOTICE file, excluding those notices that do not pertain to any part of the Derivative Works, in at least one of the following places: within a NOTICE text file distributed as part of the Derivative Works; within the Source form or documentation, if provided along with the Derivative Works; or, within a display generated by the Derivative Works, if and wherever such third-party notices normally appear. The contents of the NOTICE file are for informational purposes only and do not modify the License. You may add Your own attribution notices within Derivative Works that You distribute, alongside or as an addendum to the NOTICE text from the Work, provided that such additional attribution notices cannot be construed as modifying the License.

You may add Your own copyright statement to Your modifications and may provide additional or different license terms and conditions for use, reproduction, or distribution of Your modifications, or for any such Derivative Works as a whole, provided Your use, reproduction, and distribution of the Work otherwise complies with the conditions stated in this License.

##### 5. Submission of Contributions.

Unless You explicitly state otherwise, any Contribution intentionally submitted for inclusion in the Work by You to the Licensor shall be under the terms and conditions of this License, without any additional terms or conditions. Notwithstanding the above, nothing herein shall supersede or modify the terms of any separate license agreement you may have executed with Licensor regarding such Contributions.

##### 6. Trademarks.

This License does not grant permission to use the trade names, trademarks, service marks, or product names of the Licensor, except as required for reasonable and customary use in describing the origin of the Work and reproducing the content of the NOTICE file.

## 7. Disclaimer of Warranty.

Unless required by applicable law or agreed to in writing, Licensor provides the Work (and each Contributor provides its Contributions) on an "AS IS" BASIS, WITHOUT WARRANTIES OR CONDITIONS OF ANY KIND, either express or implied, including, without limitation, any warranties or conditions of TITLE, NON-INFRINGEMENT, MERCHANTABILITY, or FITNESS FOR A PARTICULAR PURPOSE. You are solely responsible for determining the appropriateness of using or redistributing the Work and assume any risks associated with Your exercise of permissions under this License.

## 8. Limitation of Liability.

In no event and under no legal theory, whether in tort (including negligence), contract, or otherwise, unless required by applicable law (such as deliberate and grossly negligent acts) or agreed to in writing, shall any Contributor be liable to You for damages, including any direct, indirect, special, incidental, or consequential damages of any character arising as a result of this License or out of the use or inability to use the Work (including but not limited to damages for loss of goodwill, work stoppage, computer failure or malfunction, or any and all other commercial damages or losses), even if such Contributor has been advised of the possibility of such damages.

## 9. Accepting Warranty or Additional Liability.

While redistributing the Work or Derivative Works thereof, You may choose to offer, and charge a fee for, acceptance of support, warranty, indemnity, or other liability obligations and/or rights consistent with this License. However, in accepting such obligations, You may act only on Your own behalf and on Your sole responsibility, not on behalf of any other Contributor, and only if You agree to indemnify, defend, and hold each Contributor harmless for any liability incurred by, or claims asserted against, such Contributor by reason of your accepting any such warranty or additional liability.

### 9.2.2 BSD 3-Clause New or Revised License

Redistribution and use in source and binary forms, with or without modification, are permitted provided that the following conditions are met:

- Redistributions of source code must retain the above copyright notice, this list of conditions and the following disclaimer.
- Redistributions in binary form must reproduce the above copyright notice, this list of conditions and the following disclaimer in the documentation and/or other materials provided with the distribution.
- Neither the name of the copyright holder nor the names of its contributors may be used to endorse or promote products derived from this software without specific prior written permission.

THIS SOFTWARE IS PROVIDED BY THE COPYRIGHT HOLDERS AND CONTRIBUTORS "AS IS" AND ANY EXPRESS OR IMPLIED WARRANTIES, INCLUDING, BUT NOT LIMITED TO, THE IMPLIED WARRANTIES OF MERCHANTABILITY AND FITNESS FOR A PARTICULAR PURPOSE ARE DISCLAIMED. IN NO EVENT SHALL THE COPYRIGHT HOLDER OR CONTRIBUTORS BE LIABLE FOR ANY DIRECT, INDIRECT, INCIDENTAL, SPECIAL, EXEMPLARY, OR CONSEQUENTIAL DAMAGES (INCLUDING, BUT NOT LIMITED TO, PROCUREMENT OF SUBSTITUTE GOODS OR SERVICES; LOSS OF USE, DATA, OR PROFITS; OR BUSINESS INTERRUPTION) HOWEVER CAUSED AND ON ANY THEORY OF LIABILITY, WHETHER IN CONTRACT, STRICT LIABILITY, OR TORT (INCLUDING NEGLIGENCE OR OTHERWISE) ARISING IN ANY WAY OUT OF THE USE OF THIS SOFTWARE, EVEN IF ADVISED OF THE POSSIBILITY OF SUCH DAMAGE.

### 9.2.3 License for STM32CubeMX (STMicroelectronics)

Redistribution and use in source and binary forms, with or without modification, are permitted, provided that the following conditions are met:

1. Redistribution of source code must retain the above copyright notice, this list of conditions and the following disclaimer.
2. Redistributions in binary form must reproduce the above copyright notice, this list of conditions and the following disclaimer in the documentation and/or other materials provided with the distribution.
3. Neither the name of STMicroelectronics nor the names of other contributors to this software may be used to endorse or promote products derived from this software without specific written permission.
4. This software, including modifications and/or derivative works of this software, must execute solely and exclusively on microcontroller or microprocessor devices manufactured by or for STMicroelectronics.
5. Redistribution and use of this software other than as permitted under this license is void and will automatically terminate your rights under this license.

THIS SOFTWARE IS PROVIDED BY STMICROELECTRONICS AND CONTRIBUTORS "AS IS" AND ANY EXPRESS, IMPLIED OR STATUTORY WARRANTIES, INCLUDING, BUT NOT LIMITED TO, THE IMPLIED WARRANTIES OF MERCHANTABILITY, FITNESS FOR A PARTICULAR PURPOSE AND NON-INFRINGEMENT OF THIRD PARTY INTELLECTUAL PROPERTY RIGHTS ARE DISCLAIMED TO THE FULLEST EXTENT PERMITTED BY LAW. IN NO EVENT SHALL STMICROELECTRONICS OR CONTRIBUTORS BE LIABLE FOR ANY DIRECT, INDIRECT, INCIDENTAL, SPECIAL, EXEMPLARY, OR CONSEQUENTIAL DAMAGES (INCLUDING, BUT NOT LIMITED TO, PROCUREMENT OF SUBSTITUTE GOODS OR SERVICES; LOSS OF USE, DATA, OR PROFITS; OR BUSINESS INTERRUPTION) HOWEVER CAUSED AND ON ANY THEORY OF LIABILITY, WHETHER IN CONTRACT, STRICT LIABILITY, OR TORT (INCLUDING NEGLIGENCE OR OTHERWISE) ARISING IN ANY WAY OUT OF THE USE OF THIS SOFTWARE, EVEN IF ADVISED OF THE POSSIBILITY OF SUCH DAMAGE.

### 9.2.4 MIT License

Permission is hereby granted, free of charge, to any person obtaining a copy of this software and associated documentation files (the "Software"), to deal in the Software without restriction, including without limitation the rights to use, copy, modify, merge, publish, distribute, sublicense, and/or sell copies of the Software, and to permit persons to whom the Software is furnished to do so, subject to the following conditions:

The above copyright notice and this permission notice shall be included in all copies or substantial portions of the Software.

THE SOFTWARE IS PROVIDED "AS IS", WITHOUT WARRANTY OF ANY KIND, EXPRESS OR IMPLIED, INCLUDING BUT NOT LIMITED TO THE WARRANTIES OF MERCHANTABILITY, FITNESS FOR A PARTICULAR PURPOSE AND NON-INFRINGEMENT. IN NO EVENT SHALL THE AUTHORS OR COPYRIGHT HOLDERS BE LIABLE FOR ANY CLAIM, DAMAGES OR OTHER LIABILITY, WHETHER IN AN ACTION OF CONTRACT, TORT OR OTHERWISE, ARISING FROM, OUT OF OR IN CONNECTION WITH THE SOFTWARE OR THE USE OR OTHER DEALINGS IN THE SOFTWARE.

## 10 Affichage des valeurs de consommation concernant la directive de subvention fédérale pour les bâtiments efficaces – Mesures individuelles (BEG EM)

Les consommations d'énergie, les quantités de chaleur et l'efficacité des appareils (ci-après « valeurs de consommation ») affichées sont calculées d'après des données et des valeurs de mesure spécifiques aux appareils. Les valeurs de consommation affichées ne représentent qu'une estimation (interpolation).

En fonctionnement réel, de nombreux facteurs influencent la consommation énergétique. Les valeurs de consommations concrètes sont entre autres influencées par :

- Installation/version de l'installation de chauffage,
- Comportement d'utilisation,
- Conditions environnementales saisonnières
- Composants utilisés.

Les valeurs de consommation affichées concernent exclusivement la chaudière murale. Les valeurs de consommation d'autres composants de l'installation de chauffage totale (système de chauffage complet avec tous ses composants), comme les pompes de chaudière ou les soupapes, ne sont pas prises en compte. Les écarts entre les valeurs de consommation affichées et réelles peuvent donc éventuellement être considérables.

La représentation des valeurs de consommation permet à l'utilisateur une relative possibilité de comparaison de la consommation énergétique dans le temps. De plus, des sous-consommations ou sur-consommations peuvent être transmises. Une utilisation à des fins de facturation obligatoires n'est pas possible.

## 11 Terminologie

### Pression de service

La pression de service est la pression de l'installation de chauffage.

### Pompe à chaleur (unité extérieure)

Le générateur de chaleur central. Installé à l'extérieur. Autre désignation : unité extérieure. Contient le circuit de refroidissement. De l'eau réchauffée ou refroidie alimente le module de la pompe à chaleur (unité intérieure) à partir de l'unité extérieure.

### Régulation de chauffage

Elle assure la régulation automatique de la température de départ en fonction de la température extérieure (pour les régulations en fonction de la température extérieure) ou de la température ambiante en liaison avec un programme horaire.

### Raccordement retour chauffage

Le retour chauffage est la conduite qui ramène l'eau de chauffage à une température plus basse depuis l'installation de chauffage vers l'appareil.

### Départ chauffage

Le départ chauffage est le tube dans lequel circule l'eau de chauffage depuis la chaudière en direction des surfaces de chauffe, avec une température plus élevée.

### Eau de chauffage

L'eau de chauffage est l'eau utilisée pour remplir l'installation de chauffage.

### Vanne thermostatique

La vanne thermostatique est un régulateur mécanique de température garantissant, via une vanne et en fonction de la température ambiante, un débit plus faible ou plus élevé de l'eau de chauffage permettant de maintenir la température à une valeur constante.

### Siphon

Le siphon est un coupe-odeur permettant d'évacuer l'eau provenant d'une soupape de sécurité.

### Température départ

Température de l'eau de chauffage réchauffée qui circule depuis le générateur de chaleur en direction des surfaces de chauffe.

## 12 Symboles à l'écran



Tous les symboles ne s'affichent pas, car cela dépend du système de chauffage et des composants installés.

Symbole	Explication
	Accueil (retour à l'écran principal)
	Réglages généraux
	Aide
	Retour
	Ajouter élément
	Renommer (par ex. circuits de chauffages, programmes horaires)
	Supprimer le point de commutation
	Fermer (par ex. un message)
	Message de défaut ou message de service
	État du système OK
	Verrouillage des touches désactivé (déverrouillage temporaire pour modifications rapides)
	Verrouillage des touches (sécurité enfants)
	Absent
	Présent
	Température extérieure
	Pression de service
	Connexion radio
	Connexion au réseau local
	WLAN
	Connexion Internet
	Fonctionnement silencieux actif
	Compresseur - allumé : blanc, - éteint : gris
	Unité extérieure du ventilateur - allumé : blanc, - éteint : gris
	Données moniteur
	Mode réduit
	Niveau de service
	Quitter le niveau de service
	Chauffage
	Chauffage par le sol
	Eau chaude sanitaire
	Niveau d'eau chaude sanitaire : Eco+
	Niveau d'eau chaude sanitaire : Eco
	Niveau d'ECS : confort
	Chauffage auxiliaire électrique
	Interruption par le fournisseur d'électricité (verrouillage fournisseur d'électricité actif)

Symbole	Explication
	Smart Grid actif
	Délesteur actif
	Fonction de dégivrage active
	Ventilation
	By-pass (mode de fonctionnement pour la ventilation)
	Mode nuit (mode de fonctionnement pour la ventilation)
	Intensif (mode de fonctionnement pour la ventilation)
	Cheminée (mode de fonctionnement pour la ventilation)
	Fête (mode de fonctionnement pour la ventilation)
	Mode démo (pour les mises en place et les mesures)
	Nettoyage écran
	Surveillance énergie
	Supprimer pendant le traitement
	Solaire/programme horaire : chauffage
	Capteur solaire
	Pompe solaire désactivée
	Pompe solaire en fonctionnement
	Saisie clavier
	Fonction congés
	Copier le programme horaire

Tab. 12 Symboles à l'écran

## 13 Aperçu du Menu

Ce chapitre contient un aperçu de toutes les options de menu. Seuls les menus des modules et accessoires installés dans chaque installation sont affichés.

### Écran principal

- Menu
  - Langue
  - Heure
  - Format de la date
  - Date
  - Changement d'heure auto.
  - Correction de l'heure
  - Supprimer signal avert.
  - Luminosité
  - Ecran éteint après
  - Coordonn. de l'installateur
  - Internet
  - Mode veille
  - Verrouillage touches activé
  - Désactiver le mode Démo

### Système

- Réglages
  - Mode alternance
  - Prog. hor. chauff. d'appoint
  - Installation photovolt.
  - Smart Grid
- Etat de la pompe à chaleur
- Statistiques

### Circuit de chauffage 1

- *Commutation été/hiver CC1*
  - Automatique
  - Chauffage
  - Refroidiss.
- *Chauff. arrêté à partir de*
- *Refroidiss. marche à partir de*
- *Afficher progr. horaire CC1*
- *Mode chauffage CC1*
  - Arrêt
  - Manuel
  - Auto
- *T. ambiante souhaitée*
- *Programme horaire*
- *Courbe de chauffage CC1*
- *Mode refroidissement*
  - *T. ambiante souhaitée*
- *Chauffage*
  - *Chauff. arrêté à partir de*
  - *Afficher progr. horaire CC1*
  - *Mode chauffage CC1*
  - *T. ambiante souhaitée*
- *Refroid.*
  - *Mode refroidissement*
  - *T. ambiante souhaitée*
  - *Refroidiss. marche à partir de*
- *Renommer circuit chauffage*

### Eau chaude sanitaire

- *Mode de service*
  - Arrêt
  - Manuel - Eco+
  - Manuel - Eco
  - Manuel - Confort
  - Auto
- *Programme horaire*
- *Désinfection thermique*
  - Démarrer maintenant
  - Arrêter maintenant
  - Automatique
  - Quotidien/jour semaine
  - Heure
- *Pompe bouclage ECS*
  - *Mode de service*
    - Arrêt
    - Marche
    - T cons ECS
    - Automatique
  - *Fréq. d'enclenchement*
  - *Programme horaire*
  - Activer progr. horaire
  - *Réd. temp. ECS si alarme*
  - *Température mesurée*
- Aperçu des valeurs de sonde

### Ventilation

- Réglages
  - *Programme horaire*
  - Niv. souhaité humidité air
  - Niv. souhaité qualité air
  - Bypass manuel
  - Mode fonct. chauff. aux.
  - Temp. consigne chauff. aux.
  - Durée marche filtre
  - Confirm. remplac. filtres
- Info
  - Aperçu temp. de ventilation
  - Température air extérieur
  - Température air soufflé
  - Température air vicié
  - Température air extrait
  - Temp. air entrant chauff. aux.
  - Humidité de l'air ambiant
  - Qualité de l'air ambiant
  - Humidité de l'air vicié
  - Qualité de l'air vicié
  - Humidité de l'air cde à distance 1
  - Clapet by-pass
  - Durée rest. jusq. rempl. filtre
  - Consommation d'énergie

### Solaire

- Aperçu sondes solaires
- Aperçu du rendement solaire

---

**Congés**

---

- De
- A
- *Autres réglages*
  - *Appliquer régl. sur*
    - *Circuit de chauffage 1*
    - ECS
    - Ventilation
  - *Chauffage*
    - Arrêt
    - Marche - Temp. réglée
  - *T. ambiante souhaitée*
  - ECS
    - Arrêt
    - Eco
    - Eco+
    - Confort
  - *Désinfection thermique*
  - Ventilation
    - Arrêt
    - Niveau 1
    - Niveau 2
    - Niveau 3
    - Niveau 4
    - Besoin
  - Renommer les congés

---

**Mode nettoyage écran**

---





# Buderus

## **Suisse**

Buderus Heiztechnik AG  
Netzbodenstrasse 36  
CH-4133 Pratteln  
www.buderus.ch  
info@buderus.ch  
Robert Bosch S.A.

**Bosch** tecnología  
Calle Comercial Buderus S.A.  
Z.5201 Moskito de Chile  
20100 den Drieschen  
P.R. 201  
L-4003 Esch-sur-Alzette

Tel: 0035 2 55 40 40 222

www.bosch.cl

info@bosch.cl

info@bosch.cl