

Istruzioni per l'uso

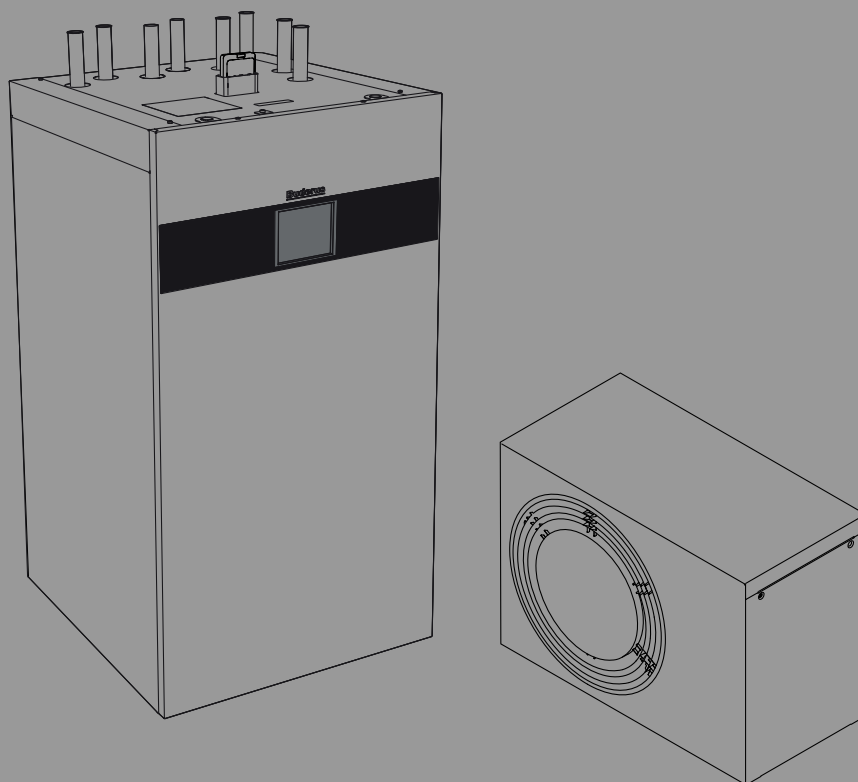
Pompa di calore acqua/aria

# Logatherm WLW176i | 186i-X AR TP70

Pompa di calore con unità interna

**Buderus**

Leggere attentamente prima dell'uso.



**Indice**

<b>1</b>	<b>Significato dei simboli e avvertenze di sicurezza</b>	<b>3</b>
1.1	Significato dei simboli	3
1.2	Avvertenze di sicurezza generali	3
<b>2</b>	<b>Descrizione del prodotto</b>	<b>4</b>
2.1	Zona di sicurezza	4
2.1.1	Zona di sicurezza, pompa di calore a basamento installata a ridosso di una parete	4
2.1.2	Zona di sicurezza, pompa di calore a basamento in posizione isolata o su tetto piano	5
2.1.3	Zona di sicurezza, pompa di calore a basamento installata a in un angolo	5
2.2	Targhetta identificativa	5
2.3	Dichiarazione di conformità	5
2.4	Unità esterna	5
2.4.1	Intervallo per pompa di calore senza generatore di calore supplementare	6
2.4.2	Schema del circuito refrigerante	6
2.5	Unità interna	7
2.5.1	Riscaldamento acqua	8
2.6	Indicazione per il risparmio energetico	8
2.7	EEBUS	8
2.8	Termoregolatore	8
2.8.1	Panoramica del pannello di comando e dei simboli	9
<b>3</b>	<b>Utilizzo</b>	<b>11</b>
<b>4</b>	<b>Menu principale</b>	<b>11</b>
4.1	Impostazioni per il riscaldamento	11
4.2	Impostazioni per l'acqua calda sanitaria	12
4.3	Impostazioni per il programma ferie	13
4.4	Solare	14
4.5	Energia	14
4.6	Impostazioni	14
<b>5</b>	<b>Manutenzione</b>	<b>15</b>
5.1	Unità interna	15
5.1.1	Controllare la pressione dell'impianto	15
5.1.2	Controllo indicatore magnetite	15
5.1.3	Filtro antiparticolato	16
5.1.4	Controllo e pulizia del defangatore	16
5.1.5	Umidità con funzionamento in raffrescamento	16
5.1.6	Controllare il funzionamento delle valvole di sicurezza	16
5.2	Unità esterna	16
5.2.1	Involucro (rivestimento)	16
5.2.2	Evaporatore	17
5.2.3	Sgomberare da neve e ghiaccio	17
5.3	Allarme	17
<b>6</b>	<b>Effettuare il collegamento a Internet</b>	<b>17</b>
<b>7</b>	<b>Protezione ambientale e smaltimento</b>	<b>18</b>
<b>8</b>	<b>Indicazioni sulla protezione dei dati</b>	<b>18</b>
<b>9</b>	<b>Open Source Software</b>	<b>19</b>
9.1	List of used Open Source Components	19

9.2	Appendix - License Text	20
9.2.1	Apache License 2.0	20
9.2.2	BSD 3-Clause New or Revised License	21
9.2.3	License for STM32CubeMX (STMicroelectronics)	21
9.2.4	MIT License	21
<b>10</b>	<b>Visualizzazione dei valori di consumo con riferimento alla Direttiva tedesca sul regime di aiuto per gli edifici ad efficienza energetica - misure singole (BEG EM)</b>	<b>22</b>
<b>11</b>	<b>Termini tecnici</b>	<b>22</b>
<b>12</b>	<b>Simboli sul display</b>	<b>23</b>
<b>13</b>	<b>Panoramica Menu</b>	<b>24</b>


# 1 Significato dei simboli e avvertenze di sicurezza


## 1.1 Significato dei simboli


### Avvertenze

Nelle avvertenze, le parole di segnalazione all'inizio di un'avvertenza sono utilizzate per indicare il tipo e la gravità del rischio che ne consegue se non vengono adottate misure per ridurre al minimo il pericolo.

Le seguenti parole sono definite e possono essere utilizzate in questo documento:


 **PERICOLO**  
**PERICOLO** indica il rischio di lesioni personali gravi o mortali.

 **AVVERTENZA**  
**AVVERTENZA** indica che possono verificarsi lesioni personali da gravi a pericolose per la vita.

 **ATTENZIONE**  
**ATTENZIONE** indica che possono verificarsi lesioni personali di lieve o media entità.

**AVVISO**  
**AVVISO** indica che possono verificarsi danni materiali.

### Informazioni importanti

 Informazioni importanti che non comportano pericoli per persone o cose vengono contrassegnate dal simbolo info mostrato.

### Altri simboli

Simbolo	Significato
▶	Fase operativa
→	Riferimento incrociato ad un'altra posizione nel documento
•	Enumerazione/inserimento lista
–	Enumerazione/inserimento lista (secondo livello)

Tab. 1

## 1.2 Avvertenze di sicurezza generali

### Informazioni per il gruppo di destinatari

Le presenti istruzioni per l'uso sono rivolte al gestore dell'impianto di riscaldamento.

Osservare le indicazioni riportate in tutte le istruzioni. La mancata osservanza delle indicazioni può causare lesioni alle persone e/o danni materiali fino ad arrivare al pericolo di morte.

- ▶ Leggere le istruzioni per l'uso (generatore di calore, regolatore del riscaldamento ecc.) prima dell'utilizzo e conservarle.
- ▶ Rispettare le avvertenze e gli avvisi di sicurezza.
- ▶ Utilizzare il generatore di calore soltanto con il mantello montato e chiuso.

### Utilizzo conforme alle norme

Il prodotto deve essere utilizzato esclusivamente in impianti di riscaldamento chiusi secondo EN 12828.

Ogni altro uso si considera improprio. I danni derivanti da tale utilizzo sono esclusi dalla garanzia.

Il prodotto deve essere sottoposto a manutenzione secondo EN1717 4.6.

### Pericolo di incendio o di esplosione di gas infiammabili

Il prodotto contiene il refrigerante infiammabile R290. In caso di perdita, miscelandosi all'aria il refrigerante può dare origine a un gas combustibile. Sussiste il pericolo di incendio e di esplosione.

Intorno al prodotto è definita una zona di protezione; vedere il capitolo "Zona di protezione".

- ▶ Assicurarsi che in prossimità della zona di sicurezza non siano presenti fonti di accensione, in particolare fuochi aperti, superfici più calde di 370 °C, spruzzi o altri gas che potrebbero incendiarsi.

### Disfunzioni dell'impianto per apparecchi di terzi

Questo generatore di calore è stato progettato per funzionare con i nostri termoregolatori.

La garanzia non copre disfunzioni dell'impianto, malfunzionamenti o difetti di componenti del sistema risultanti dall'uso di apparecchi di terzi.

Gli interventi del servizio assistenza necessari per rimuovere i danni saranno fatturati.

### Ispezione, pulizia e manutenzione

Il gestore dell'impianto è responsabile della sicurezza e della compatibilità ambientale dell'impianto di riscaldamento.

La mancata o inadeguata ispezione, pulizia e manutenzione può causare danni alle persone, esponendole al pericolo di morte, e danni a cose.

Consigliamo di stipulare un contratto di ispezione annuale e di pulizia e manutenzione in base alle necessità con un'azienda specializzata autorizzata.

- ▶ Eseguire i lavori solo presso un'azienda specializzata autorizzata.
- ▶ Far eseguire l'ispezione dell'impianto di riscaldamento almeno una volta all'anno da un'azienda specializzata autorizzata.
- ▶ Eseguire tempestivamente i lavori di pulizia e manutenzione necessari.
- ▶ Far rimuovere immediatamente i difetti riscontrati sull'impianto di riscaldamento, indipendentemente dalla scadenza dell'ispezione annuale.

### Ispezione e manutenzione

In caso di pulizia, ispezione o manutenzione carente o effettuate in modo sbagliato, possono verificarsi danni materiali e/o alle persone, compreso il pericolo di morte.

- ▶ Il lavoro deve essere eseguito esclusivamente da un'azienda specializzata autorizzata.
- ▶ Non togliere il pannello protettivo della pompa di calore.
- ▶ Non modificare la pompa di calore o altre parti del sistema di riscaldamento.

### Aria ambiente

L'aria nel locale di posa deve essere priva di sostanze infiammabili o aggressive dal punto di vista chimico.

- ▶ Non utilizzare o stoccare vicino al generatore di calore materiali facilmente infiammabili o esplosivi (carta, benzina, diluenti, pitture ecc.).
- ▶ Non utilizzare o stoccare vicino al generatore di calore sostanze corrosive (solventi, colle, detersivi contenenti cloro ecc.).

### ⚠ Formazione di ghiaccio nell'area del ventilatore

L'aria attorno all'apparecchio è più fredda della temperatura ambiente. In quest'area, se la temperatura scende al di sotto di +5 °C vi è il rischio di formazione di ghiaccio.

La formazione di ghiaccio comporta pericolo di scivolamento.

- ▶ Prestare attenzione all'eventuale formazione di ghiaccio attorno all'apparecchio.

### ⚠ Danni dovuti al gelo

Se l'impianto non è in funzione, può gelare:

- ▶ attenersi alle istruzioni per la protezione antigelo.
- ▶ Lasciare sempre acceso l'impianto per le sue funzioni aggiuntive, ad es. per la produzione di acqua calda sanitaria o per le funzioni di protezione antibloccaggio.
- ▶ Eliminare immediatamente la disfunzione che si presenta.

### ⚠ Pericolo di scottature sui punti di prelievo dell'acqua calda sanitaria

- ▶ Se vengono impostate temperature per l'acqua calda sanitaria maggiori di 60 °C o è attivata la disinfezione termica, deve essere installato un miscelatore ACS, a monte delle utenze. In caso di dubbio rivolgersi al tecnico specializzato.

## 2 Descrizione del prodotto

Questo è un manuale originale. Questo manuale non può essere tradotto senza l'approvazione del fabbricante.

La pompa di calore Logatherm WLW MB AR fa parte, insieme all'unità interna Logatherm WLW176i-12/186i-12 TP70, di una serie di impianti di riscaldamento che ricavano energia dall'aria esterna per la produzione di acqua calda sanitaria e il riscaldamento. Invertendo questo processo (viene prelevato calore dall'acqua di riscaldamento e rilasciato all'aria esterna) l'impianto di riscaldamento può essere utilizzato, se necessario, anche per il raffreddamento. Ciò presuppone tuttavia che l'impianto di riscaldamento sia equipaggiato anche per il funzionamento in modalità di raffreddamento.

L'impianto di riscaldamento viene comandato dal termoregolatore che si trova nell'unità interna. L'unità di termoregolazione regola e controlla l'impianto mediante diverse impostazioni per il riscaldamento, il raffreddamento, l'acqua calda sanitaria e per l'altre funzioni. La funzione di controllo, ad es. in presenza di eventuali disfunzioni di funzionamento, interrompe il funzionamento dell'unità esterna, per evitare danneggiamenti a componenti importanti.

### 2.1 Zona di sicurezza

Il prodotto contiene il refrigerante R290, che presenta una densità maggiore di quella dell'aria. In caso di perdita, il refrigerante potrebbe raccogliersi all'altezza del suolo. È pertanto necessario evitare che il refrigerante vada ad accumularsi all'interno di nicchie, scarichi, fughe, altri vani, cavità o depressioni dell'edificio.

Entro la zona di sicurezza definita intorno al prodotto non sono consentite aperture nell'edificio, quali bocche di lupo, abbaini, valvole, tubi discendenti aperti, accessi a cantine, finestre, porte, sfiati e sistemi di scarico del tetto, pozzetti per pompe, scarichi nella rete fognaria, pozzetti dell'acqua di scarico, ecc. La zona di sicurezza non deve intersecare aree pubbliche o terreni confinanti.

All'interno della zona di sicurezza non sono ammesse fonti ignifere, quali relè, lampade o interruttori elettrici. Le zone di sicurezza definite valgono anche per le installazioni su tetti inclinati, con l'aggiunta che non sono consentite aperture verso l'edificio e fonti ignifere sotto il prodotto, a meno che non si trovino al di fuori della zona di sicurezza definita.

Nella zona di sicurezza non sono ammesse modifiche strutturali contrarie alle regole sopra descritte.

### 2.1.1 Zona di sicurezza, pompa di calore a basemento installata a ridosso di una parete

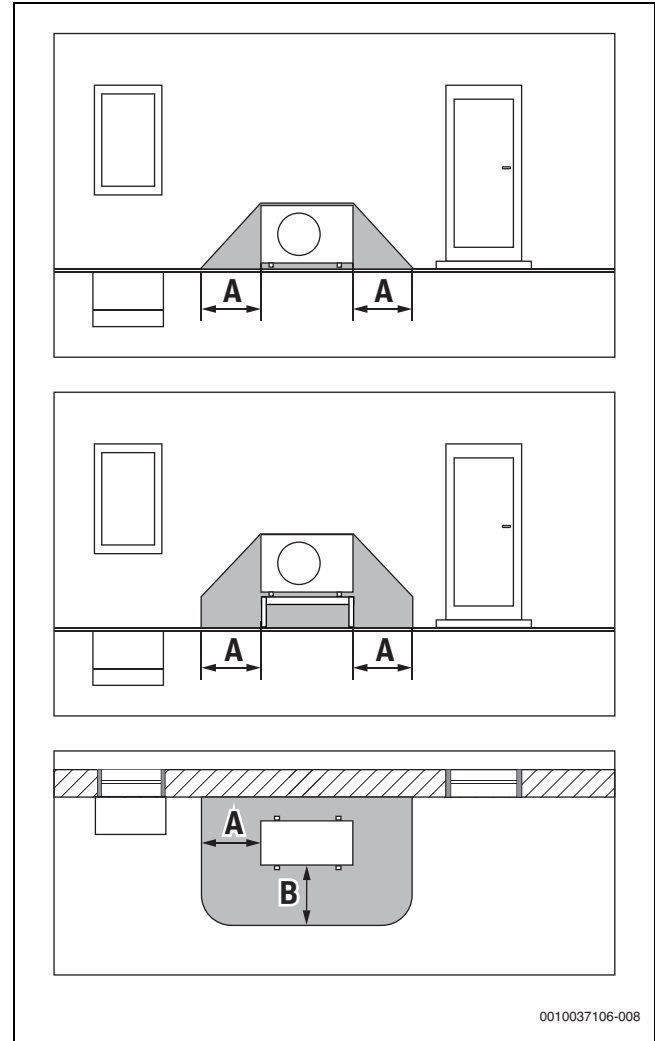


Fig. 1 Zona di sicurezza, installazione a basemento

[A] 1000 mm

[B] 1000 mm

### 2.1.2 Zona di sicurezza, pompa di calore a basamento in posizione isolata o su tetto piano

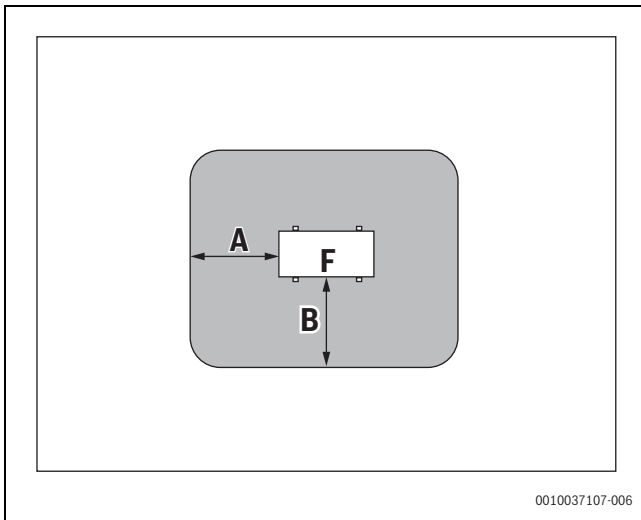


Fig. 2 Zona di sicurezza per installazione a basamento sul terreno di pertinenza o sul tetto

- [A] 1000 mm
- [B] 1000 mm
- [F] Parte frontale

### 2.1.3 Zona di sicurezza, pompa di calore a basamento installata in un angolo

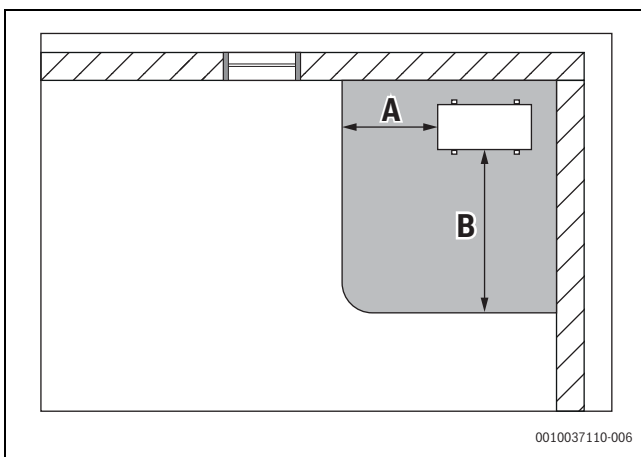


Fig. 3 Zona di sicurezza, a basamento installata in un angolo

- [A] 1000 mm
- [B] 2000 mm

## 2.2 Targhetta identificativa

- Logatherm WLW MB AR : la targhetta identificativa si trova sul retro dell'unità esterna.
- Logatherm WLW176i-12/186i-12 TP70: la targhetta identificativa si trova sul lato interno, sinistro dell'unità interna.

## 2.3 Dichiarazione di conformità

Questo prodotto soddisfa, per struttura e funzionamento, le disposizioni europee e nazionali vigenti ed integrative.

**CE** Con la marcatura CE si dichiara la conformità del prodotto con tutte le disposizioni di legge UE da utilizzare, che prevedono l'applicazione di questo marchio.

Il testo completo della dichiarazione di conformità è disponibile su Internet: [www.buderus.ch](http://www.buderus.ch).

## 2.4 Unità esterna

L'unità esterna di calore dispone di un controllo inverter, ovvero varia automaticamente la velocità del compressore, in modo da fornire la quantità di energia necessaria. Anche la ventola è soggetta ad un controllo delle velocità e regola la propria potenza per un consumo il più basso possibile, in base al fabbisogno.

Le diverse velocità influiscono anche sulla rumorosità dell'impianto: maggiore è la velocità, più rumoroso sarà l'impianto.

## Sbrinamento

Con temperature esterne basse può formarsi il ghiaccio sull'evaporatore. Se lo strato di ghiaccio diventa così grande da impedire il flusso dell'aria attraverso l'evaporatore, si attiva uno sbrinamento automatico. Non appena tutto il ghiaccio si è sciolto, la pompa di calore torna alla modalità di funzionamento normale. Con temperature esterne superiori a +5 C lo sbrinamento avviene senza interruzione del funzionamento di riscaldamento. Con temperature esterne basse, per lo sbrinamento viene invertita la direzione di flusso del refrigerante nel circuito con una valvola a 4 vie, in modo che il gas caldo proveniente dal compressore sbrini il ghiaccio. Durante questo processo l'acqua dell'impianto di riscaldamento si raffredda leggermente. La durata dello sbrinamento dipende dallo spessore del ghiaccio e dalla temperatura esterna.



In condizioni normali, l'energia per il ciclo di sbrinamento è prelevata dall'accumulatore inerziale e dall'impianto di riscaldamento; tuttavia, negli impianti di piccole dimensioni a bassa portata il termoregolatore può commutare sul bollitore ACS e prelevare l'energia da quest'ultimo. Anche la resistenza elettrica può essere attivata per garantire uno sbrinamento adeguato.

### 2.4.1 Intervallo per pompa di calore senza generatore di calore supplementare



Nel funzionamento in riscaldamento la pompa di calore si spegne a partire da una temperatura esterna di ca.  $-20\text{ }^{\circ}\text{C}$  e  $+45\text{ }^{\circ}\text{C}$ . Il riscaldamento e la produzione di acqua calda sanitaria vengono in questa situazione supportati dall'unità interna o da un generatore di calore esterno. La pompa di calore viene nuovamente avviata se la temperatura esterna sale al di sopra di  $-17\text{ }^{\circ}\text{C}$  o scende al di sotto di  $+42\text{ }^{\circ}\text{C}$ .

Nel funzionamento in raffreddamento la pompa di calore si spegne con ca.  $+45\text{ }^{\circ}\text{C}$  e riparte con ca.  $+42\text{ }^{\circ}\text{C}$ .

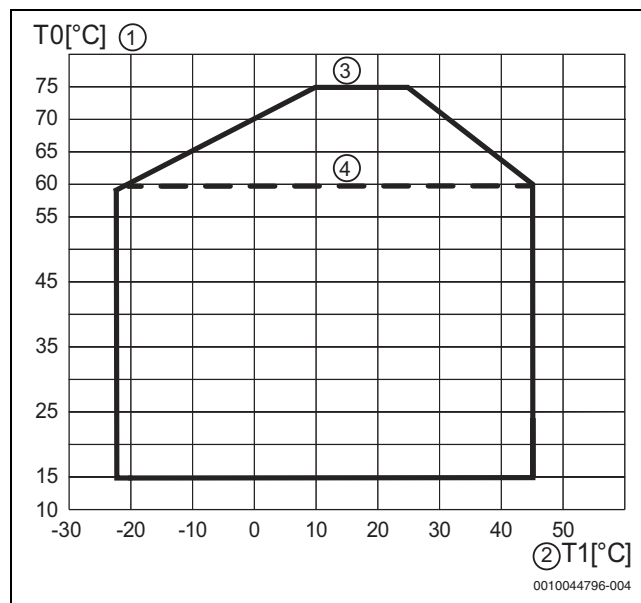


Fig. 4 Pompa di calore in funzionamento in riscaldamento senza generatore di calore supplementare

- [1] Temperatura di mandata ( $T_0$ )
- [2] Temperatura esterna ( $T_1$ )
- [3] Con unità interna Logatherm WLW186i-12 TP70
- [4] Con unità interna Logatherm WLW176i-12 TP70

### 2.4.2 Schema del circuito refrigerante

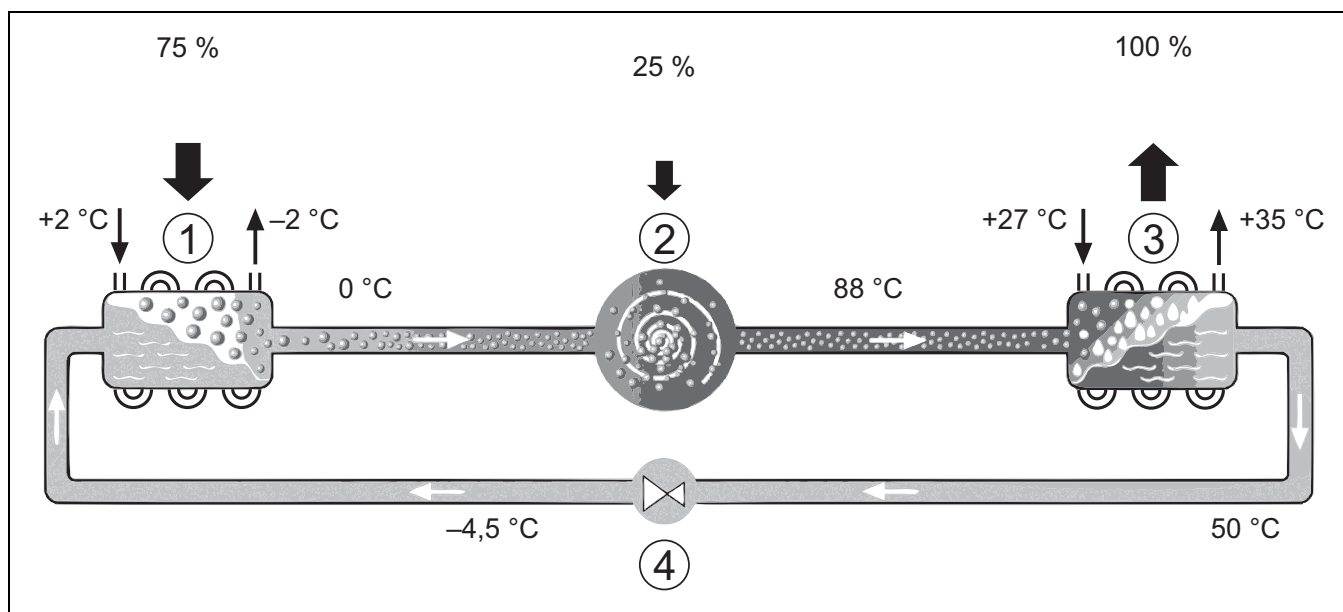


Fig. 5 Principio di funzionamento del circuito del refrigerante nella unità esterna

- [1] Verdampfer
- [2] Kompressor
- [3] Verflüssiger
- [4] Expansionsventil

## 2.5 Unità interna

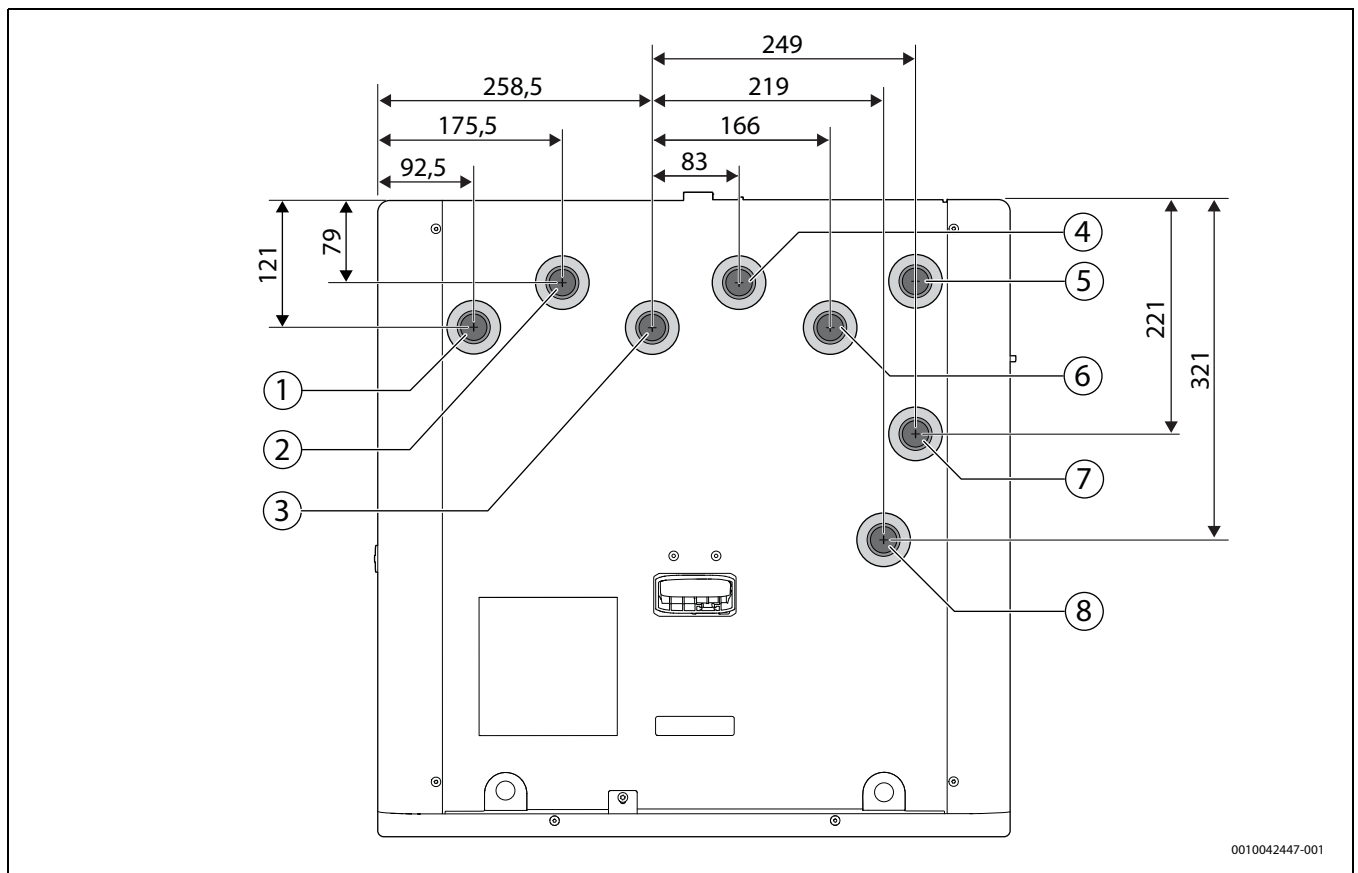
Lo scopo dell'unità interna è di distribuire l'energia termica dall'unità esterna all'impianto di riscaldamento e all'accumulatore di acqua calda sanitaria. Il circolatore nell'unità interna è a velocità controllata, in modo da ridurre automaticamente la velocità quando la richiesta è bassa. Di conseguenza si verifica una riduzione del consumo energetico.

Se il fabbisogno di energia termica è maggiore a basse temperature esterne, può essere necessaria una resistenza elettrica supplementare. Le resistenze elettriche supplementari possono essere integrate o esterne e vengono accese o spente tramite il funzionamento dell'unità interna. Se la pompa di calore copre solo una parte del fabbisogno energetico dell'impianto di riscaldamento, la capacità di riscaldamento mancante viene integrata dalla resistenza elettrica supplementare. Quando il sistema di riscaldamento copre nuovamente il fabbisogno energetico richiesto, la resistenza elettrica supplementare si spegne automaticamente.

## Logatherm WLW MB AR

L'unità esterna Logatherm WLW MB AR in combinazione con l'unità interna Logatherm WLW176i-12/186i-12 TP70 (con accumulatore inerziale integrato) e un accumulatore-produttore d'acqua calda sanitaria è un impianto di riscaldamento con produzione di acqua calda sanitaria.

Il passaggio da riscaldamento ad acqua calda sanitaria avviene tramite una valvola a 3 vie integrata. Il generatore di calore supplementare nell'unità interna viene avviato secondo necessità.



0010042447-001

Fig. 6 Vista superiore: posizione dei collegamenti

- [1] Mandata circuito di riscaldamento 1
- [2] Ritorno circuito di riscaldamento 1
- [3] Mandata circuito di riscaldamento 2
- [4] Ritorno circuito di riscaldamento 2
- [5] Flusso termovettore dall'unità esterna
- [6] Flusso termovettore verso l'unità esterna
- [7] Mandata al bollitore di acqua calda sanitaria
- [8] Ritorno dal bollitore di acqua calda sanitaria

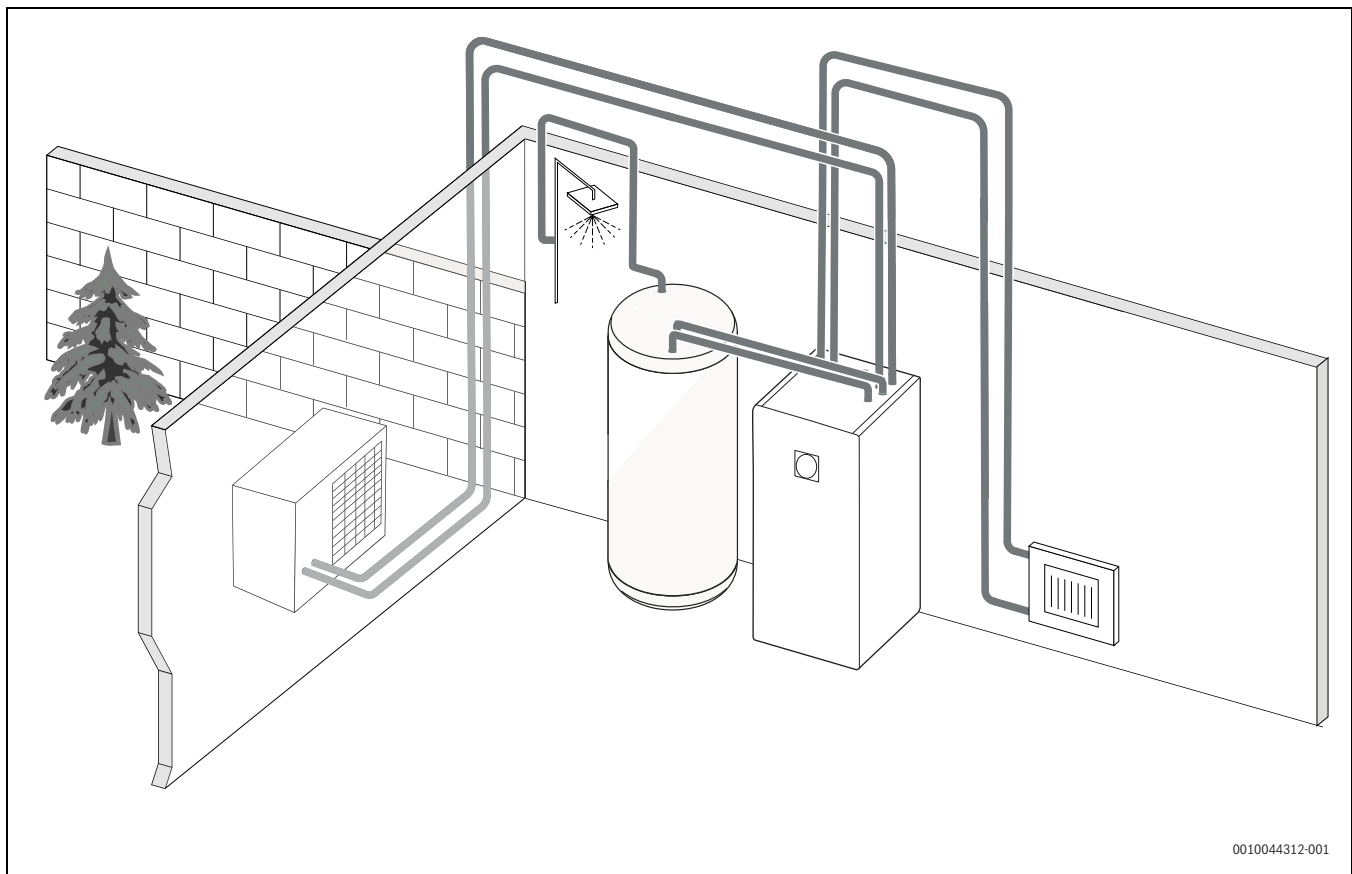


Fig. 7 Unità esterna Logatherm WLW MB AR , unità interna Logatherm WLW176i-12/186i-12 TP70 con bollitore di acqua calda sanitaria

### 2.5.1 Riscaldamento acqua

Il riscaldamento dell'acqua calda sanitaria avviene nel serbatoio dell'acqua calda. Non appena è richiesta l'acqua calda sanitaria, l'unità di comando passa alla priorità acqua calda sanitaria e la modalità di riscaldamento si arresta. A seconda del serbatoio dell'acqua calda sanitaria, sono presenti uno o due sensori di temperatura per misurare la temperatura del bollitore nel serbatoio dell'acqua calda sanitaria.

### 2.6 Indicazione per il risparmio energetico

- Utilizzare preferibilmente l'esercizio normale con il quale il consumo energetico dell'impianto di riscaldamento è al minimo. Impostare la temperatura ambiente desiderata in base alle proprie preferenze.
- Aprire completamente le valvole termostatiche in tutti i locali. Aumentare l'impostazione della temperatura sull'unità di servizio solo se la temperatura ambiente desiderata anche dopo un certo tempo non viene raggiunta. Solo se in un singolo locale si raggiunge una temperatura eccessiva, ruotare nel senso opposto la valvola termostatica nel locale interessato.
- Se è installato un termoregolatore ambiente, questo può essere utilizzato per una regolazione ottimale in funzione della temperatura ambiente. Impedire l'azione di fonti di calore esterno (ad es. irraggiamento solare o camino). Per via dei calori esterni, si possono verificare oscillazioni indesiderate della temperatura del locale.
- Non posizionare oggetti voluminosi, come ad es. un divano, direttamente davanti ai radiatori (mantenere una distanza di almeno 50 cm). Per via di questi oggetti voluminosi l'aria riscaldata o raffreddata non può circolare e riscaldare o raffreddare il locale.
- Non impostare su valori troppo bassi la temperatura da cui iniziare il raffreddamento. Anche per il raffreddamento dell'appartamento si consuma energia.

### Aerare correttamente

Aprire completamente la finestra per breve tempo, anziché inclinarla soltanto. Con finestre aperte solo parzialmente, viene sottratto continuamente calore all'ambiente senza migliorare in modo rilevante l'aria del locale. Le pareti si raffreddano e si forma un clima ambiente spiacevole. Chiudere la valvola termostatica durante il ricambio d'aria o ridurre l'impostazione sul termoregolatore ambiente.

### 2.7 EEBUS

Questo dispositivo è compatibile con EEBUS e può essere integrato nei sistemi di gestione dell'energia.

Ulteriori informazioni sulla funzionalità EEBUS del vostro impianto di riscaldamento e sulle nostre soluzioni per l'integrazione dell'impianto di riscaldamento con il fotovoltaico e la gestione dell'energia sono disponibili sul nostro sito web: <https://www.bosch-homecomfortgroup.com/en/sectorcoupling>

### 2.8 Termoregolatore



Se è installato un termoregolatore ambiente, i termostati nel locale di riferimento (il locale in cui si trova il termoregolatore) devono essere completamente aperti!

A seconda della versione software del termoregolatore, i testi visualizzati sul display possono differire da quelli qui indicati.

A seconda dell'esecuzione dell'impianto di riscaldamento dell'edificio, i campi di regolazione/impostazione, le impostazioni di fabbrica e le funzioni possibili possono discostarsi dalle indicazioni fornite in queste istruzioni.

- Se sono installati componenti dell'impianto o moduli, sono disponibili e necessarie impostazioni aggiuntive.

### 2.8.1 Panoramica del pannello di comando e dei simboli

Il pannello di comando dispone di un display touchscreen. Ora è possibile passare da un'opzione di menu all'altra strisciando il dito. Toccare il display per selezionare le impostazioni.



Sono visualizzati soltanto i menu dei moduli e componenti installati in ciascun impianto. Le voci di menu disponibili possono variare in funzione del Paese o del mercato.



Nel manuale vengono mostrati i display da sinistra a destra. Il display che appare inizialmente nel menu iniziale della pompa di calore dipende dalle impostazioni e dagli accessori installati in ciascun caso.



Fig. 8 Pannello di comando

- [1] **Tasto "Menu"**: apre i menu in cui è possibile effettuare le impostazioni generali del sistema.
- [2] **Panoramica del sistema**: fornisce una panoramica grafica dello stato attuale della pompa di calore. Il sottomenu **Di più...** mostra una lista esaustiva dello stato dell'intero sistema.
- [3] **Spia di stato**: blu normale. Il colore cambia in rosso o giallo se si verificano guasti nel sistema.
- [4] **Stato**: indica lo stato del sistema. Un segno di spunta verde indica che non ci sono allarmi attivi nel sistema della pompa di calore. Un triangolo di avvertimento indica che è presente almeno un allarme. Per ulteriori informazioni, toccare il triangolo di avviso.
- [5] **Temperatura esterna**: indica la temperatura esterna attuale.
- [6] **Circuito di riscaldamento 1**: indica la temperatura attuale e consente di accedere direttamente al menu per modificare la temperatura del circuito di riscaldamento 1.
- [7] **Freccia di scorrimento**: toccare per passare da un menu all'altro o scorrere il dito a destra o a sinistra sul display.
- [7] **Lista di scorrimento**: specifica quale selezione di menu è attualmente visualizzata.



Fig. 9 Pannello di comando

- [1] **ACS**: accesso diretto al menu per modificare la modalità ACS.
- [2] **Ventilazione**: accesso diretto al menu per modificare le impostazioni di ventilazione.



Fig. 10 Pannello di comando

- [1] **Presente**: accesso diretto alle impostazioni: presente / assente. Passando all'assenza, la temperatura ambiente viene abbassata di 1 °C, il riscaldamento dell'acqua calda sanitaria viene impostato su ECO+ e un eventuale sistema di ventilazione viene impostato sullo stadio 1 (protezione dall'umidità).
- [2] **Solare**: accesso diretto alla visualizzazione dello stato dell'impianto solare termico.
- [3] **Ferie**: accesso diretto alle impostazioni della funzione ferie.
- [4] **Energia**: contiene i sottomenu per il monitoraggio dell'energia.

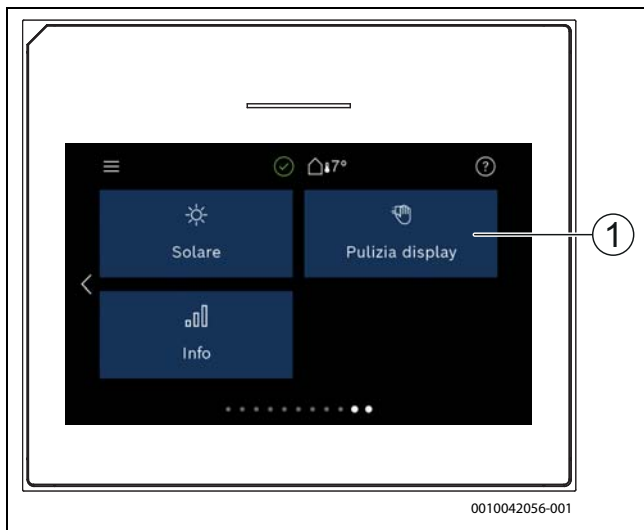


Fig. 11 Pannello di comando

- [1] **Pulizia:** attiva il blocco del display per 15 secondi per evitare modifiche accidentali.



Se il display è spento, toccandolo si accende solo l'illuminazione. Le impostazioni possono essere effettuate solo se il display è acceso. Se non viene selezionato alcun menu, il display si spegne automaticamente (dopo circa 2 minuti come standard).



Diverse funzioni vengono visualizzate soltanto se sono state precedentemente attivate o se sono stati installati gli accessori a cui si riferiscono.

Lo stato della pompa di calore, la temperatura del sistema e la temperatura ambiente sono visualizzati nella panoramica del sistema.



Fig. 12 Panoramica del sistema

- [1] Pulsante per tornare al menu principale  
 [2] Display di data e ora  
 [3] Visualizzazione di "connessione attiva", "trasmissione wireless attiva" e "connessione Internet attiva".  
 [4] Visualizzazione della temperatura esterna  
 [5] Visualizzazione della temperatura da e verso l'unità esterna  
 [6] Menu "Aiuto"  
 [7] Visualizzazione della temperatura di mandata  
 [8] Indicazione della temperatura di ritorno  
 [9] Indicazione della temperatura dell'acqua calda sanitaria  
 [10] **Di più...**, per ulteriori impostazioni

## Di più...

Voce di menu	Descrizione
Impostazioni	<ul style="list-style-type: none"> <li>▶ Funzionamento alternato. Selezionare On per attivare il funzionamento alternato ACS. Selezionare Off per disattivare il funzionamento alternato ACS.</li> </ul>
	<ul style="list-style-type: none"> <li>▶ Progr. orario risc. suppl..               <ul style="list-style-type: none"> <li>- Selezionare On per attivare il programma orario. Selezionare Off per disattivare il programma orario.</li> <li>- Modifica. Impostare un programma orario per il generatore di calore supplementare.</li> <li>- Riarmo. Per il reset, premere Sì. Per tornare indietro senza reset, premere No.</li> <li>- T min esterna progr. orario. Selezionare la temperatura limite per disattivare automaticamente il generatore di calore supplementare.</li> </ul> </li> </ul>
	<ul style="list-style-type: none"> <li>▶ Raffredd.               <ul style="list-style-type: none"> <li>- Selezionare On per attivare il raffrescamento.</li> <li>- Selezionare Off per disattivare il raffrescamento.</li> <li>- Selezionare Auto per utilizzare il programma orario preconfigurato per il raffrescamento.</li> </ul> </li> </ul>
	<ul style="list-style-type: none"> <li>▶ Impianto fotovoltaico               <ul style="list-style-type: none"> <li>- Mantenim. temp. desid.. L'energia disponibile nell'impianto FV è utilizzata per il riscaldamento, se l'impianto si trova in modo riscaldamento. Impostare di quanto è possibile aumentare la temperatura aria ambiente.</li> <li>- Comfort ACS aumentato. L'energia disponibile nell'impianto FV viene utilizzata per l'acqua calda sanitaria. [Si]   [No] Se l'opzione è abilitata, l'acqua calda sanitaria viene riscaldata alla temperatura impostata per il funzionamento in ACS [Comfort]. La produzione di acqua calda sanitaria non viene eseguita, se è attivo il programma ferie.</li> <li>- Attenuaz. temp. desid.. L'energia disponibile nell'impianto FV viene utilizzata per il raffrescamento, se il sistema è in modalità raffrescamento.</li> <li>- Raffresc. solo con PV. Il modo raffrescamento è attivo solo se c'è energia disponibile nel sistema FV. [Si]   [No] Il raffrescamento non viene eseguito, se è attivo il programma ferie.</li> </ul> </li> </ul>
	<ul style="list-style-type: none"> <li>▶ Smart Grid               <ul style="list-style-type: none"> <li>- Aumento selezione. Impostare quanto può essere aumentata la temperatura ambiente.</li> <li>- Comfort ACS aumentato [Si]   [No] Se abilitato, l'acqua calda sanitaria viene riscaldata alla temperatura impostata per il tipo di funzionamento dell'acqua calda sanitaria [Comfort]. Il riscaldamento non viene effettuato se è attivo il programma ferie.</li> </ul> </li> </ul>
	<ul style="list-style-type: none"> <li>▶ Ripristinare le impostazioni dell'installatore? Per ripristinare le impostazioni salvate dall'installatore, selezionare Sì; per uscire senza eseguire modifiche, selezionare No.</li> </ul>

Voce di menu	Descrizione
Stato della pompa di cal.	► Indica lo stato di funzionamento della pompa di calore.
Statistica	► Indica le statistiche per il funzionamento della pompa di calore.

Tab. 2 Altre impostazioni

### 3 Utilizzo

#### AVVISO

#### Danneggiamento da gelo al materiale!

Il riscaldamento supplementare può subire danni irreparabili in caso di gelo.

- Non avviare l'apparecchio se l'acqua nel riscaldamento supplementare potrebbe essere gelata.

Al fondo delle istruzioni per l'uso è riportata una panoramica della struttura dei menu e della loro collocazione.

Con il menu Informazioni è possibile visualizzare lo stato dell'apparecchio direttamente nella panoramica.

Le descrizioni che seguono fanno sempre riferimento alla visualizzazione standard.

### 4 Menu principale

A seconda del generatore di calore e dal modo in cui viene utilizzato il pannello di comando, non tutti i menu potranno essere selezionati.

#### 4.1 Impostazioni per il riscaldamento

Menu > **Circuito riscaldamento 1**

Voce di menu	Descrizione
Impostazione del tipo di funzionamento per <b>Circuito riscaldamento 1</b>	<ul style="list-style-type: none"> <li>► Per spegnere il circuito di riscaldamento, selezionare Off. Per attivare la termoregolazione del circuito di riscaldamento secondo il programma orario, selezionare Auto. Per impostare il funzionamento continuo del circuito di riscaldamento, selezionare <b>Manuale</b>.</li> <li>► Per impostare la temperatura ambiente desiderata, scorrere la scala in questo menu verso destra o sinistra. Salvare la nuova impostazione con <b>Conferma</b>.</li> </ul> <p><b>-oppure-</b> Tornare indietro con <b>Annulla</b>, senza apportare modifiche.</p>
Per eseguire altre impostazioni, selezionare Di più....	
<b>Commutaz. CR1 est/inv</b>	<p>In estate è possibile spegnere il funzionamento in riscaldamento per il circuito di riscaldamento selezionato. Il funzionamento in ACS non è influenzato da questa impostazione.</p> <ul style="list-style-type: none"> <li>► Per la commutazione automatica tra funzionamento estivo e invernale, selezionare Auto.</li> <li>► Per il funzionamento continuo in riscaldamento, selezionare <b>Riscaldamento</b></li> <li>► Per il funzionamento continuo in raffrescamento, selezionare <b>Raffrescamento</b>.</li> </ul>
<b>Riscaldamento Off da</b>	<p>Per impostare la temperatura con cui la pompa di calore deve commutare dal funzionamento estivo a quello invernale, sfogliare la scala in su o in giù. Salvare la nuova impostazione con <b>Conferma</b>.</p> <p><b>-oppure-</b> Tornare indietro con <b>Annulla</b>, senza apportare modifiche.</p>

Voce di menu	Descrizione
<b>Visualizza progr. orario CR1</b>	Per attivare la funzione, selezionare Sì. <b>-oppure-</b> Per disattivare, selezionare No.
<b>Temp. amb. desiderata</b>	Impostare la temperatura aria ambiente desiderata.
<b>Programma orario</b>	<p>Questo menu viene visualizzato quando è attivo il programma orario.</p> <ul style="list-style-type: none"> <li>► Modifica. Impostare lo schema per la programmazione oraria.</li> <li>► Riarmo. Per resettare, selezionare Sì.</li> </ul> <p><b>-oppure-</b> Per tornare indietro senza resettare, selezionare No.</p> <ul style="list-style-type: none"> <li>► <b>Impostazioni temperatura. Riscaldamento.</b> Impostare la temperatura normale desiderata.</li> <li>► <b>Attenuazione.</b> Impostare di quanto la temperatura deve essere ridotta durante il funzionamento in attenuazione.</li> </ul>
<b>Rinominare il circ. di risc.</b>	<p>Digitare sulla tastiera a display il nuovo nome del circuito di riscaldamento. Salvare la nuova impostazione con <b>Conferma</b>.</p> <p><b>-oppure-</b> Selezionare la croce (X) in alto a destra nella finestra, per tornare indietro senza apportare modifiche.</p>

Tab. 3 Impostazioni di riscaldamento per il circuito di riscaldamento 1

Se sono installati più circuiti di riscaldamento, ripetere le impostazioni descritte per ogni circuito di riscaldamento.



#### ATTENZIONE

#### Danni all'impianto!

- Se sussiste il pericolo di gelo non commutare sul funzionamento estivo.



Se è stata attivata la funzione di raffreddamento, il menu riscaldamento cambia come indicato nella tabella sottostante.

#### Menu > Circuito riscaldamento 1

Voce di menu	Descrizione
Impostazione della modalità operativa per <b>Circuito riscaldamento 1</b>	<ul style="list-style-type: none"> <li>▶ Selezionare Off per disattivare il circuito di riscaldamento. Selezionare Auto per il controllo automatico del circuito di riscaldamento in base al programma orario. Selezionare <b>Manuale</b> per impostare il funzionamento continuo del circuito di riscaldamento.</li> <li>▶ In questo menu impostare la temperatura ambiente desiderata scorrendo a sinistra o a destra sulla scala. Salvare la nuova impostazione con <b>Conferma</b>, <b>-o-</b> ritornare indietro senza apportare modifiche con <b>Annulla</b>.</li> </ul>
Fare clic su Di più... per impostazioni aggiuntive.	
<b>Commutaz. CR1 est/inv</b>	<p>In estate, il modo riscaldamento può essere disattivato per il circuito di riscaldamento selezionato. Il funzionamento in ACS non è influenzato da questa impostazione.</p> <ul style="list-style-type: none"> <li>▶ Selezionare Auto per passaggio automatico tra funzionamento estivo e invernale.</li> <li>▶ Selezionare <b>Riscaldamento</b> per il modo riscaldamento continuo.</li> <li>▶ Selezionare <b>Raffrescamento</b> per il modo raffreddamento continuo.</li> </ul>
<b>Riscald.</b>	<ul style="list-style-type: none"> <li>• <b>Riscaldamento Off da</b> Impostare la temperatura esterna alla quale la pompa di calore deve passare dal modo estate al modo inverno scorrendo in alto o in basso la scala.</li> <li>• <b>Visualizza progr. orario CR1</b> Selezionare Sì per attivare <b>-o-</b> No per disattivare.</li> <li>• <b>Riscaldamento CR1</b></li> <li>• <b>Temp. amb. desiderata</b> Impostare la temperatura ambiente desiderata.</li> <li>• <b>Programma orario.</b></li> </ul>
<b>Raffr.</b>	<ul style="list-style-type: none"> <li>• <b>Raffrescamento On da</b> Impostare la temperatura esterna alla quale la pompa di calore deve passare al modo raffreddamento scorrendo in alto o in basso la scala.</li> <li>• <b>Temp. amb. desiderata</b> Impostare la temperatura ambiente desiderata.</li> <li>• <b>Raffrescamento.</b></li> </ul>
<b>Rinominare il circ. di risc.</b>	<p>Inserire un nuovo nome per il circuito di riscaldamento utilizzando la tastiera visualizzata nel display. Salvare la nuova impostazione con <b>Conferma</b>, <b>-o-</b> tornare indietro senza apportare modifiche con la croce (X) nell'angolo in alto a destra.</p>

Tab. 4 Impostazioni termiche per il circuito di riscaldamento 1

Se sono installati altri circuiti di riscaldamento, ripetere le impostazioni di cui sopra per ciascun circuito di riscaldamento.

## 4.2 Impostazioni per l'acqua calda sanitaria



### AVVERTENZA

#### Pericolo di morte per legionella!

La legionella può formarsi nell'acqua calda sanitaria a temperature troppo basse.

- ▶ Attivare la disinfezione termica.
- ▶ Osservare le norme di legge sull'acqua potabile.



### AVVERTENZA

#### Pericolo di ustioni!

Se è stata attivata la disinfezione termica per evitare la proliferazione di legionella, l'acqua calda sanitaria è riscaldata temporaneamente a 65 °C (per es. ogni giovedì notte alle 02:00).

- ▶ Eseguire la disinfezione termica esclusivamente fuori dei normali orari di funzionamento.
- ▶ Assicurarsi che sia stato installato un miscelatore per acqua potabile per ACS. In caso di dubbio consultare l'installatore o il rivenditore.

#### Menu > Acqua calda sanitaria

Voce di menu	Descrizione
Impostazione del tipo di funzionamento per <b>Acqua calda sanitaria</b>	<ul style="list-style-type: none"> <li>▶ Per spegnere la produzione di acqua calda sanitaria, selezionare Off.</li> <li>Per la termoregolazione della produzione d'acqua calda sanitaria secondo il programma orario, selezionare Auto.</li> <li>Per impostare il funzionamento continuo della produzione di acqua calda sanitaria, selezionare Manuale.</li> <li>▶ per la produzione di acqua calda sanitaria in modalità operativa manuale, scorrere la scala in questo menu verso sinistra o destra. <ul style="list-style-type: none"> <li>– Eco+ :ottimizzato alla produzione di acqua calda sanitaria più efficiente, solo indicato per comfort di acqua calda basso.</li> <li>– Eco:produzione di acqua calda sanitaria efficiente con comfort di acqua calda medio.</li> <li>– Comfort :comfort dell'acqua calda sanitaria massimo per fabbisogno elevato.</li> <li>–</li> </ul> </li> <li>▶ Salvare la nuova impostazione con Conferma. <b>-oppure-</b> Tornare indietro con Annulla, senza apportare modifiche</li> </ul>
<b>ACS extra</b>	<p>[1...2...48] h. Impostare il tempo di funzionamento per la funzione acqua calda sanitaria extra. Confermare la funzione acqua calda sanitaria extra con <b>Avvio ACS extra</b>. Per interrompere la funzione acqua calda sanitaria extra mentre è attiva, selezionare <b>Arresto ACS extra</b>.</p>
Per eseguire altre impostazioni, selezionare Di più....	
Programma orario	<ul style="list-style-type: none"> <li>▶ Per impostare un programma orario per la produzione di acqua calda sanitaria, selezionare Modifica.</li> <li>▶ Riarmo. Per resettare, selezionare Sì. <b>-oppure-</b> Per tornare indietro senza resettare, selezionare No.</li> </ul>

Voce di menu	Descrizione
<b>Disinfezione termica</b>	<ul style="list-style-type: none"> <li>▶ <b>Avvio.</b> Avviare subito la disinfezione termica.</li> <li>▶ <b>Arresto.</b> Terminare subito la disinfezione termica.</li> <li>▶ <b>Automatico.</b> Per avviare la disinfezione termica secondo la programmazione oraria, selezionare On. Per terminare la disinfezione automatica, selezionare Off.</li> <li>▶ <b>Giornaliera/settimanale.</b> Impostare il giorno della settimana per l'attivazione della disinfezione termica. In alternativa, selezionare <b>Giornaliero</b>.</li> <li>▶ <b>Ora.</b> Impostare l'ora di attivazione della disinfezione termica.</li> </ul>
<b>Circ. per ricircolo san. ACS</b>	<ul style="list-style-type: none"> <li>▶ <b>Modalità operativa.</b> Per spegnere il ricircolo dell'acqua calda sanitaria, selezionare Off. Per il funzionamento continuo del ricircolo dell'acqua calda sanitaria, selezionare On. Per comandare il ricircolo dell'acqua calda sanitaria in base alla temperatura impostata per l'acqua calda sanitaria, selezionare <b>T nom ACS</b>. Per l'uso del ricircolo secondo un proprio programma orario selezionare Auto.</li> <li>▶ <b>Frequenza di avviamento.</b> Per il funzionamento continuo del ricircolo dell'acqua calda sanitaria, selezionare <b>Continuo</b>. Per impostare un intervallo di attivazione del ricircolo dell'acqua calda sanitaria, selezionare <b>Intervallo</b>. Un intervallo è un ciclo pompa di 3 min. I valori [1...6] indicano il numero di avvii all'ora. Se si seleziona [7], il circolatore funziona in continuo.</li> <li>▶ Programma orario. Per programmare un proprio piano orario, selezionare Modifica. Riarmo. Per resettare, selezionare Sì. <b>-oppure-</b> Per tornare indietro senza resettare, selezionare No.</li> </ul>
<b>Rid. temp. ACS se allarme</b>	<p>Con l'impostazione Sì in caso di allarme compressore la temperatura dell'acqua calda sanitaria è impostata a 35 °C per un ulteriore riconoscimento guasto. Per disattivare, selezionare No.</p>
<b>Temperatura misurata</b>	Visualizzazione della temperatura dell'acqua calda sanitaria attuale.

Tab. 5 Impostazioni acqua calda sanitaria

### 4.3 Impostazioni per il programma ferie

Menu &gt; Ferie

Voce di menu	Descrizione
<b>Ferie</b>	<ul style="list-style-type: none"> <li>▶ <b>Da.</b> Impostare l'inizio del periodo di assenza (data e ora): il programma ferie si avvia all'ora stabilita del giorno impostato. Per confermare, selezionare <b>Conferma</b>. Per tornare indietro senza apportare modifiche, selezionare <b>Annulla</b>.</li> <li>▶ <b>A.</b> Impostare la fine del periodo di assenza (data e ora): il programma ferie termina all'ora stabilita del giorno impostato. Per confermare, selezionare <b>Conferma</b>. Per tornare indietro senza apportare modifiche, selezionare <b>Annulla</b>.</li> </ul>
Per eseguire altre impostazioni, selezionare <b>Impostazioni avanzate</b> .	
<b>Applica impostazioni a</b>	Selezionare quali funzioni (circuiti di riscaldamento, produzione di acqua calda sanitaria e ventilazione) devono essere gestite per mezzo della funzione ferie.
<b>Riscaldamento</b>	<p>Selezionare come la funzione ferie deve regolare la generazione di calore.</p> <ul style="list-style-type: none"> <li>▶ Off. Disinserimento della generazione di calore nel periodo impostato.</li> <li>▶ On. Modifica della temperatura al valore impostato durante il periodo impostato.</li> </ul>
<b>Temp. amb. desiderata</b>	<p>[10...17...30] °C. Impostare la temperatura aria ambiente che deve essere raggiunta quando la funzione ferie è attiva. Per confermare, selezionare <b>Conferma</b>. <b>-oppure-</b> Per tornare indietro senza apportare modifiche, selezionare <b>Annulla</b>.</p>
<b>Acqua calda sanitaria</b>	<p>Selezionare le impostazioni acqua calda sanitaria da applicare alla funzione ferie.</p> <ul style="list-style-type: none"> <li>▶ Off. Disinserimento della produzione di acqua calda sanitaria durante il periodo impostato.</li> <li>▶ Eco+. Modifica della produzione di acqua calda sanitaria durante il periodo impostato in Eco+.</li> <li>▶ Eco. Modifica della produzione di acqua calda sanitaria durante il periodo impostato in Eco.</li> <li>▶ Comfort. Modifica della produzione di acqua calda sanitaria durante il periodo impostato in Comfort.</li> </ul>

Tab. 6 Funzione ferie



#### ATTENZIONE

#### Rischio di danni all'impianto!

- ▶ Prima di un periodo prolunga di assenza effettuare le impostazioni solo in Ferie.
- ▶ Dopo una lunga assenza, controllare la pressione operativa del sistema di riscaldamento.

#### 4.4 Solare

Nel menu Informazioni vengono visualizzate informazioni sull'impianto solare termico. In questo menu non è possibile apportare modifiche.

Voce di menu	Descrizione
Solare	► Visualizzazione della configurazione dell'impianto solare termico.
Per eseguire altre impostazioni, selezionare Impostazioni avanzate.	
Panoramica sonda solare	► Visualizzazione dei valori delle sonde dell'impianto
Panoramica rendim. solare	► Statistica dell'energia generata

Tab. 7 Visualizzazione dello stato e della generazione di energia per mezzo dell'impianto solare termico, nel menu Informazioni

#### 4.5 Energia

In questo menu sono riportate le statistiche dell'energia del sistema. Sono visualizzate soltanto le informazioni relative a funzioni e componenti accessori effettivamente installati nella pompa di calore e nel sistema.

Voce di menu	Descrizione
Energia	Visualizzazione delle statistiche dell'energia del sistema. Riepilogo dell'energia totale generata, suddivisa per fonte di energia, ad es. quota di energia ambiente, quota della pompa di calore (energia elettrica per il funzionamento del compressore) e quota del generatore di calore supplementare. <ul style="list-style-type: none"> <li>• Selezionare Totale per visualizzare le statistiche dell'energia del sistema dalla data di messa in funzione.</li> <li>• Per visualizzare le statistiche di un anno specifico, selezionare l'anno desiderato. Visualizza le statistiche dalla data di messa in funzione.</li> </ul>
Selezionare Di più... per visualizzare più statistiche dell'energia.	
Consumo energ.	Visualizza le statistiche del consumo energetico. Selezionare Totale o un anno specifico. <ul style="list-style-type: none"> <li>• Totale</li> <li>• <b>Riscald.</b></li> <li>• <b>Raffr.</b></li> <li>• <b>Acqua calda sanitaria</b></li> <li>• Ventilazione</li> </ul>
Energia generata totale	Visualizza le statistiche della generazione di energia. Selezionare Totale o un anno specifico. <ul style="list-style-type: none"> <li>• Totale</li> <li>• <b>Riscald.</b></li> <li>• <b>Raffr.</b></li> <li>• <b>Acqua calda sanitaria</b></li> <li>• Ventilazione</li> </ul>
Efficienza	Visualizza le statistiche dell'efficienza. Selezionare Totale o un anno specifico. <ul style="list-style-type: none"> <li>• Totale</li> <li>• <b>Riscald.</b></li> <li>• <b>Raffr.</b></li> <li>• <b>Acqua calda sanitaria</b></li> <li>• Ventilazione</li> </ul>
Riarmo	Reset delle statistiche annuali dell'energia. Selezionare Sì per resettare. I valori dalla data di messa in funzione non vengono cancellati. <b>-oppure-</b> Selezionare No per tornare indietro senza resettare.

Tab. 8 Menu "Statistiche energia"

#### 4.6 Impostazioni

Menu > Premere il tasto Menu nel menu iniziale in alto a sinistra per aprire il menu "Impostazioni generali".

Voce di menu	Descrizione
Lingua	Impostazione della lingua per i testi dei menu visualizzati sul display.
Ora	Impostazione dell'ora corrente. Su questa impostazione si basano, ad esempio, il programma ferie, la disinfezione termica e il giorno della settimana.
Formato data	Impostazione del formato data desiderato e dell'ora. Su questa impostazione si basano, ad esempio, il programma ferie, la disinfezione termica e il giorno della settimana.
Data	Impostazione della data corrente. Su questa impostazione si basano, ad esempio, il programma ferie, la disinfezione termica e il giorno della settimana.
Comm. orario automatica	Attivare o disattivare il passaggio automatico tra ora solare e ora legale. Se è impostato [Si], l'impostazione oraria cambia automaticamente (dalle 02:00 alle 03:00 l'ultima domenica di marzo e dalle 03:00 alle 02:00 l'ultima domenica di ottobre).
Correzione ora	Possibilità di impostare una correzione dell'ora in caso di imprecisione dell'ora visualizzata nel pannello di comando.
Elim. segn. acust. avvert.	Non appena si verifica un allarme, viene emesso un segnale acustico di avvertimento. L'emissione del segnale può essere disattivata per un periodo a piacere. <ul style="list-style-type: none"> <li>• [Modalità operativa] <ul style="list-style-type: none"> <li>- [On]: il cicalino è sempre attivo.</li> <li>- [Off]: il cicalino non è mai attivo.</li> <li>- [Auto]: il cicalino è normalmente attivo, ma è disattivato nell'intervallo impostato.</li> </ul> </li> <li>• [Orario di avvio]: impostazione dell'ora di inizio per la disattivazione della modalità estiva.</li> <li>• [Orario di fine]: impostazione dell'ora di fine per la disattivazione della modalità estiva.</li> </ul>
Luminosità	Modifica della luminosità del display (migliore leggibilità).
Display off dopo	Impostazione del ritardo temporale (dopo l'ultima attività) per il disinserimento del display.
Dati contatto installatore	In questo menu sono visualizzati i dati di contatto dell'installatore (se precedentemente inseriti).

Voce di menu	Descrizione
Internet	In questo menu vengono visualizzati i dati per la connessione Internet. Il codice QR può essere scansionato con l'app su cellulare per realizzare una connessione con il Gateway Internet. <ul style="list-style-type: none"> <li>• Connessione Internet</li> <li>• Rete WLAN</li> <li>• Indirizzo IP</li> <li>• Collegamento al server</li> <li>• Versione software Gateway Internet</li> <li>• Indirizzo MAC</li> <li>• Dati di login</li> <li>• Creare collegamento <ul style="list-style-type: none"> <li>– Stato pairing</li> <li>– Attivare Hotspot</li> <li>– Attivare WPS</li> </ul> </li> <li>• Interrompere connessione</li> <li>• Ripristino password Internet</li> </ul>
Il blocco tasti è attivato	Selezionare [On] per attivare la disabilitazione.

Tab. 9 Impost. generali

## 5 Manutenzione



### AVVERTENZA

#### Pericolo di morte da folgorazione!

Toccano componenti sotto tensione si rischia la scossa elettrica.

- ▶ Prima di effettuare interventi alla parte elettrica interrompere l'alimentazione elettrica (230 V AC e 400 V 3P) di tutto l'impianto (unità interna e unità esterna (fusibile, interruttore LS).
- ▶ Impedire che possa verificarsi a riattivazione accidentale.
- ▶ Controllare l'assenza di tensione.



Danni all'impianto dovuti ad utilizzo di detergente non adatto!

- ▶ Non utilizzare detersivi basici o contenenti acidi o cloro e detersivi abrasivi.

### 5.1 Unità interna

Ciononostante, per mantenere le prestazioni ottimali della pompa di calore, occorre eseguire alcune volte, durante l'anno, le seguenti ispezioni e manutenzioni:

- ▶ Controllare la pressione dell'impianto.
- ▶ Pulire il rubinetto a sfera con filtro antiparticolato.
- ▶ Controllare l'umidità dell'aria nel locale di posa durante il funzionamento in raffrescamento
- ▶ Controllare il funzionamento delle valvole di sicurezza.

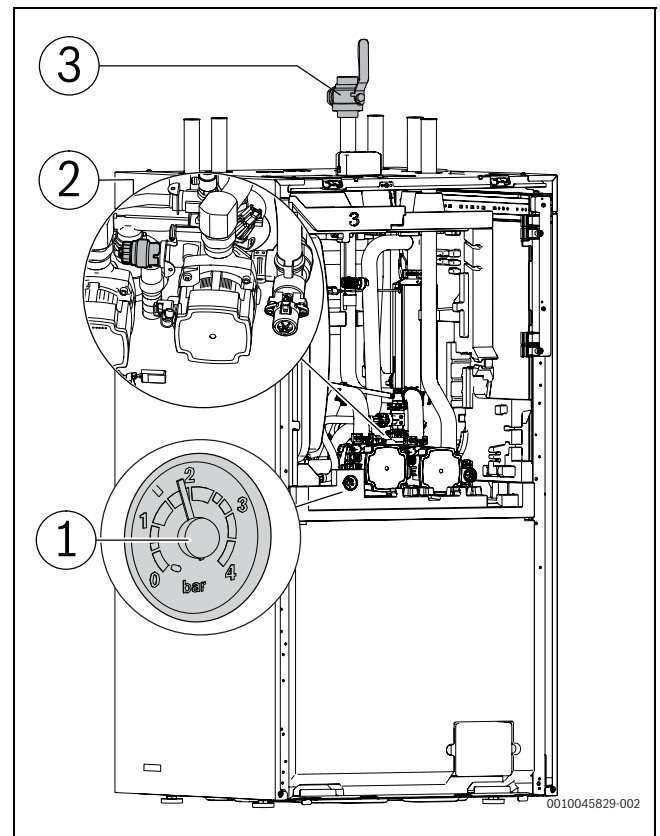


Fig. 13 Posizione dei componenti per l'ispezione e la manutenzione

[1] Manometro

[2] Valvola di sicurezza

[3] Valvola a sfera con filtro antiparticolato

La valvola a sfera con filtro antiparticolato può essere installata anche in un'altra posizione nella linea di ritorno.

#### 5.1.1 Controllare la pressione dell'impianto

- ▶ Controllare la pressione sul manometro.
- ▶ Se la pressione è al di sotto di 0,6 bar, aumentare lentamente la pressione nell'impianto di riscaldamento a max. 2 bar rabboccando con acqua attraverso la valvola di riempimento.
- ▶ In caso di insicurezze riguardanti la procedura da seguire, consultare l'installatore o il rivenditore dell'impianto.

#### 5.1.2 Controllo indicatore magnetite



### AVVERTENZA

#### Magnete forte!

Pericolo per persone con pacemaker.

- ▶ Le persone con pacemaker non devono pulire il filtro e non devono controllare l'indicatore magnetite.

Dopo l'installazione e l'avvio, controllare l'indicatore a intervalli più brevi.

Se l'asta del magnete nel filtro antiparticolato è sporca a livello magnetico e questo sporco provoca allarmi frequenti a causa di una portata insufficiente (per es. portata ridotta o scarsa, mandata elevata o allarme HP):

- ▶ installare il defangatore (vedere lista accessori abbinabili) per evitare lo svuotamento frequente dell'unità.

Il defangatore prolunga inoltre la durata utile dei componenti sia quelli presenti nella pompa di calore sia quelli nel resto dell'impianto di riscaldamento.

### 5.1.3 Filtro antiparticolato



#### AVVERTENZA

#### Magnete potente!

Può essere pericoloso per portatori di pacemaker.

- ▶ Non pulire il filtro e non controllare l'indicatore di magnetite se si è portatori di pacemaker.

Il filtro previene la penetrazione di parcella e la penetrazione dell'insudiciamento nella pompa di calore. Nel tempo, il filtro può ostruirsi e quindi deve essere pulito.



Il sistema non deve essere svuotato per la pulizia del filtro. Il filtro è integrato nella valvola di intercettazione.

#### Pulizia del filtro magnetico

- ▶ Chiudere la valvola (1).
- ▶ Svitare il tappo (a mano) (2).
- ▶ Estrarre il filtro magnetico e pulirlo con acqua corrente o con pulitura a pressione.
- ▶ Controllare i detriti attaccati al magnete del tappo (3) e pulire.
- ▶ Reinstallare il filtro magnetico (4). Per l'installazione corretta, controllare che le guide entrino nei recessi presenti sulla valvola.
- ▶ Riavvitare il tappo (stringere a mano).
- ▶ Aprire la valvola (5).

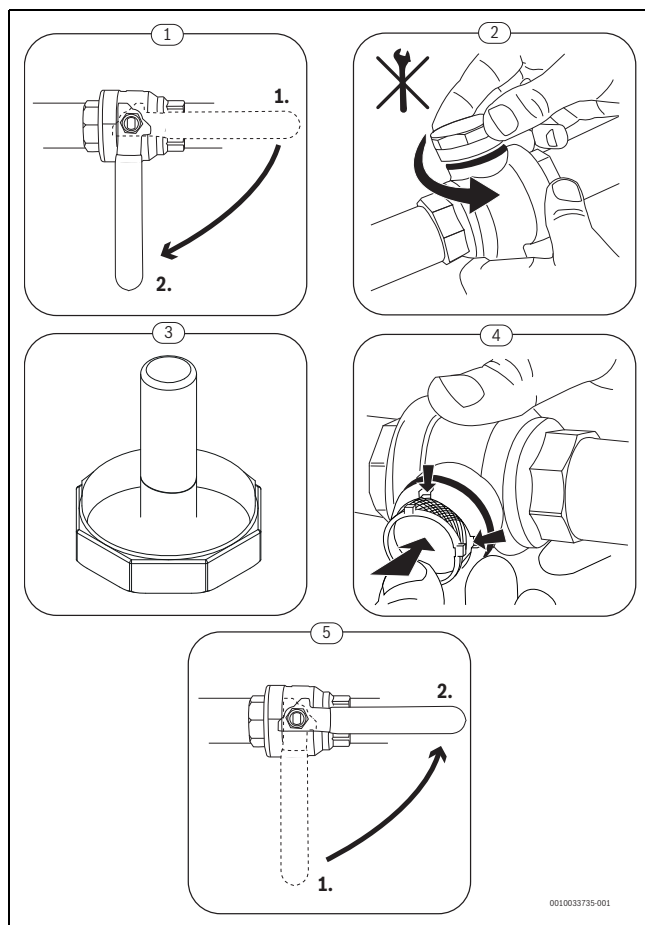


Fig. 14 Pulizia del filtro magnetico

Subito dopo l'installazione e la messa in funzione e dopo 3 mesi, il filtro antiparticolato deve essere controllato e pulito.

### 5.1.4 Controllo e pulizia del defangatore

Controllare e pulire annualmente il defangatore secondo le istruzioni fornite con il defangatore stesso.

### 5.1.5 Umidità con funzionamento in raffreddamento

#### AVVISO

#### Isolamento condensazione difettoso

Umidità in prossimità dei componenti dell'impianto di riscaldamento.

- ▶ Se nelle vicinanze dei componenti dell'impianto di riscaldamento si presenta umidità o condensa, spegnere la pompa di calore e consultare il rivenditore o l'installatore.

### 5.1.6 Controllare il funzionamento delle valvole di sicurezza



Il controllo della valvola di sicurezza, deve essere effettuato una o 2 volte all'anno.



Dallo sbocco della valvola di sicurezza può gocciolare l'acqua. Lo sbocco della valvola di sicurezza (scarico) non deve essere chiuso o ridotto o ostruito in nessun caso.

- ▶ La valvola di sicurezza dovrebbe gocciolare solo quando viene superata la massima pressione ammessa nell'impianto di riscaldamento. Se la valvola di sicurezza gocciola con una pressione inferiore a 3 bar, consultare l'installatore.
- ▶ L'acqua che fuoriesce dalla valvola di sicurezza deve proseguire in uno scarico protetto dal gelo nella parete o nel pavimento.

## 5.2 Unità esterna

Ciononostante, per mantenere le prestazioni ottimali della pompa di calore, occorre eseguire alcune volte, durante l'anno, le seguenti ispezioni e manutenzioni:

- ▶ Pulire l'involucro (mantello) dell'unità esterna.
- ▶ Pulire l'evaporatore.
- ▶ Sgomberare da neve e ghiaccio.
- ▶ Pulire la vaschetta di raccolta della condensa.

### 5.2.1 Involucro (rivestimento)

Con il tempo si accumulano polvere ed altre particelle di sporco nella pompa di calore dell'unità esterna.

- ▶ Rimuovere sporco e foglie dalla pompa di calore utilizzando una spazzola.
- ▶ Pulire la parte esterna all'occorrenza con un panno umido.
- ▶ Eliminare le crepe e i danni eventualmente presenti sul rivestimento (mantello) con l'applicazione di antiruggine.
- ▶ Per proteggere la vernice può essere applicata comune cera per auto.

### 5.2.2 Evaporatore

Eventualmente rimuovere i depositi sulla superficie dell'evaporatore (ad es. polvere o sporco).



#### ATTENZIONE

**Le lamelle di alluminio sono sottili e sensibili.**

Possono quindi essere danneggiate a causa di disattenzione.

- ▶ Non utilizzare oggetti duri.
- ▶ Non pulire mai le lamelle con un panno.
- ▶ Indossare guanti di protezione.
- ▶ Non utilizzare una pressione dell'acqua troppo elevata.

Pulire l'evaporatore:

- ▶ spruzzare il detergente sulle lamelle dell'evaporatore sul retro della pompa di calore.
- ▶ Risciacquare i depositi ed il detergente con acqua.



In alcune località il detergente non può essere scaricato nel letto di ghiaia. Se il tubo per la condensa sfocia in un letto di ghiaia:

- ▶ Staccare il tubo flessibile per la condensa dal tubo di scarico prima di eseguire la pulizia.
- ▶ Raccogliere il detergente in un recipiente idoneo.
- ▶ Collegare nuovamente il tubo dell'acqua di condensazione dopo la pulizia.

### 5.2.3 Sgomberare da neve e ghiaccio

In determinate zone geografiche o con caduta di neve elevata, la neve potrebbe solidificarsi sul retro o sulla parte superiore della pompa di calore. Per evitare la formazione di ghiaccio, eliminare depositi di neve.

- ▶ Togliere la neve dalle lamelle con cura.
- ▶ Liberare la parte superiore dalla neve.
- ▶ Il ghiaccio può essere rimosso con acqua calda.

Al di sotto dell'unità esterna può formarsi umidità a causa della condensa che non viene condotta nella vaschetta di raccolta della condensa. Si tratta di un fenomeno normale che non richiede provvedimenti particolari.

Se l'unità esterna dispone di una protezione acustica, può formarsi del ghiaccio. In questo caso c'è il rischio di caduta.

### 5.3 Allarme

Gli allarmi possono essere di diverso tipo e gravità, caratteristiche evidenziate dal colore del simbolo di allarme e dal rispettivo testo. Se disponibile, il codice disfunzione è visualizzato dopo il testo con codice a quattro cifre tra parentesi (xxxx).

Simbolo	Descrizione
	Simbolo verde: un segno di spunta verde indica che nell'impianto pompa di calore non ci sono allarmi attivi.
	Simbolo rosso. allarme di blocco o limitazione. Una parte dell'impianto è difettosa e impedisce il normale funzionamento dello stesso. Necessario intervento dell'assistenza.
	Simbolo giallo: avviso o avvertenza per la manutenzione. Una parte dell'impianto non funziona in modo ineccepibile e deve essere sottoposta a manutenzione. L'impianto continua a funzionare ma può comportare costi elettrici di molto maggiori.

Tab. 10 Simboli sul display

Se è comunque presente una disfunzione:

- ▶ per confermare l'allarme toccare la finestra a scomparsa sul display.
- ▶ Per tutto il tempo in cui è visualizzato il simbolo di allarme, sono presenti allarmi attivi. Per visualizzare la lista di allarmi toccare il simbolo.
- ▶ Contattare l'installatore o il servizio assistenza clienti e comunicare le informazioni visualizzate.

Disfunzione di un generatore di calore esterno:

- ▶ informazioni sul display del generatore di calore esterno.
- ▶ Ripristinare il generatore di calore esterno.
- ▶ Se la disfunzione persiste contattare l'installatore.

## 6 Effettuare il collegamento a Internet

A seconda del tipo di apparecchio, la Modulo a onde radio è inclusa nel volume di fornitura o è disponibile come accessorio. Una Modulo a onde radio consente di collegare la pompa di calore a Internet. Dopo l'inserimento lampeggia il LED verde.

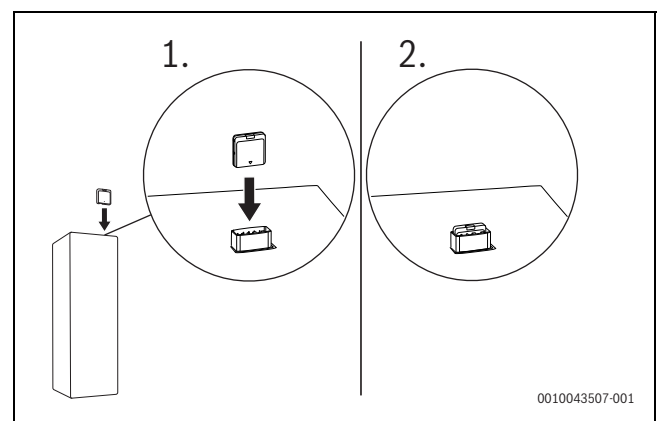


Fig. 15 Modulo a onde radio

Per risparmiare energia, nel normale funzionamento il LED si spegne. Per maggiori informazioni sullo stato del LED → Istruzioni per l'installazione e l'uso dell'accessorio.

Per maggiori informazioni si rimanda alle istruzioni della Modulo a onde radio.

## 7 Protezione ambientale e smaltimento

La protezione dell'ambiente è un principio fondamentale per il gruppo Bosch.

La qualità dei prodotti, il risparmio e la tutela dell'ambiente sono per noi obiettivi di pari importanza. Ci atteniamo scrupolosamente alle leggi e alle norme per la protezione dell'ambiente.

Per proteggere l'ambiente impieghiamo la tecnologia e i materiali migliori tenendo conto degli aspetti economici.

### Imballo

Per quanto riguarda l'imballo ci atteniamo ai sistemi di riciclaggio specifici dei rispettivi paesi, che garantiscono un ottimale riutilizzo.

Tutti i materiali impiegati per gli imballi rispettano l'ambiente e sono riutilizzabili.

### Apparecchi obsoleti

Gli apparecchi dismessi contengono materiali che possono essere riciclati.

I componenti sono facilmente separabili. Le materie plastiche sono contrassegnate. In questo modo è possibile classificare i vari componenti e destinarli al riciclaggio o allo smaltimento.

### Vecchi dispositivi elettrici ed elettronici



Questo simbolo significa che il prodotto non deve essere smaltito con altri rifiuti, ma che deve invece essere conferito presso gli appositi punti di trattamento, raccolta, riciclaggio e smaltimento.

Il simbolo è valido per i paesi che hanno direttive sui rifiuti elettronici, ad esempio la "Direttiva 2012/19/CE dell'Unione Europea sui rifiuti di apparecchi elettrici ed elettronici". Queste disposizioni definiscono il quadro normativo della direttiva valida per il ritorno e il riciclaggio degli apparecchi elettronici usati in ciascun paese.

Gli apparecchi elettronici che possono contenere sostanze pericolose devono essere riciclati in modo responsabile al fine di ridurre al minimo i possibili danni all'ambiente e i pericoli per la salute delle persone. A tal fine, il riciclaggio dei rifiuti elettronici contribuisce a preservare le risorse naturali.

Per ulteriori informazioni sullo smaltimento ecocompatibile degli apparecchi elettrici ed elettronici usati, contattare le autorità locali, la società di smaltimento dei rifiuti o il distributore presso il quale è stato acquistato il prodotto.

Per maggiori informazioni, visitare il sito:

[www.bosch-homecomfortgroup.com/en/company/legal-topics/weee/](http://www.bosch-homecomfortgroup.com/en/company/legal-topics/weee/)

### Batterie

Le batterie non possono essere smaltite nei rifiuti domestici. Le batterie usate devono essere smaltite nei centri di raccolta in loco.

### Smaltimento del refrigerante

La pompa di calore contiene il refrigerante R290.



Lo smaltimento del refrigerante deve essere eseguito esclusivamente da installatori o tecnici specializzati qualificati.

► Rispettare le norme di sicurezza generali.

## 8 Indicazioni sulla protezione dei dati

Noi, Bosch Thermotechnik GmbH, Sophienstraße 30-32, 35576 Wetzlar, Tel. +49 6441 418-0, trattiamo i vostri dati di indirizzo, le informazioni di contatto, i dati di prodotto e installazione (es. indirizzo di installazione, numero di serie, tipo di apparecchio, data di installazione), i dati tecnici e di collegamento (es. indirizzo IP, dati relativi alla connessione Internet), i dati di registrazione (es. ID, nome utente), i dati di registrazione di un prodotto (es. informazioni sull'installatore, data di registrazione), i dati di sistema (es. eventi, punti di dati, parametri di avvio/arresto, dati storici di misurazione e di errore) nonché i dati di identificazione di un apparecchio (es. numero di serie, ID apparecchio) per poter espletare gli obblighi contrattuali principali e secondari (base giuridica: art. 6, comma 1 S. 1, lett. b DS-GVO), per l'osservazione e per la sicurezza del prodotto in base ai nostri obblighi di legge e nel nostro legittimo interesse a garantire la sicurezza dei nostri prodotti (base giuridica: art. 6, comma 1 S. 1, lett. f DS-GVO), per mettere a disposizione le funzionalità di base dei nostri prodotti collegati a Internet (base giuridica: art. 6, comma 1 S. 1, lett. b DS-GVO) nonché per eseguire controlli della qualità e per apportare miglioramenti qualitativi (base giuridica: art. 6, comma 1 S. 1, lett. f DS-GVO, nel nostro legittimo interesse a perfezionare e migliorare i nostri prodotti e la nostra assistenza). Il mancato conferimento dei dati personali comporterà l'impossibilità da parte nostra di adempiere i nostri obblighi contrattuali e/o legali nei vostri confronti. In generale, trasferiamo i dati personali soltanto ad altri titolari del trattamento, quali ad esempio fornitori di servizi esterni o aziende a noi collegate ("terze parti"), per mansioni quali servizi di supporto tecnico, nella misura in cui necessario per l'adempimento del contratto o nel caso in cui sussista da parte nostra o di terze parti il legittimo interesse al trasferimento dei dati o ci sia stato fornito da parte vostra il consenso in merito. Esaurito lo scopo del trattamento, decorsi i termini di conservazione prescritti per legge e venuti meno i nostri interessi preponderanti e legittimi al trattamento, è nostra cura cancellare i vostri dati personali.

**Ai sensi dell'art. 6, comma 1 S. 1, lett. e, lett. f DS-GVO avete diritto a revocare il consenso al trattamento dei vostri dati personali per motivi legati alla vostra situazione particolare o nella misura in cui il trattamento viene eseguito per scopi di pubblicità diretta e/o di profilazione.**

Avete il diritto di ricevere informazioni su limitazione, cancellazione e rettifica dei dati personali o una copia (leggibile da dispositivo automatico) dei vostri dati personali da noi trattati. Avete diritto di proporre reclamo all'autorità di controllo. L'autorità di controllo competente nel nostro caso è il Garante per la protezione dei dati e la libertà d'informazione dell'Assia, Germania. Per esercitare i vostri diritti potete rivolgervi ai nostri dati di contatto sopra riportati o all'indirizzo [privacy.ttde@bosch.com](mailto:privacy.ttde@bosch.com). Potete contattare il nostro responsabile della protezione dei dati all'indirizzo: Datenschutzbeauftragter, Informationssicherheit und Datenschutz (C/ISP), Robert Bosch GmbH, Postfach 30 02 20 in 70442 Stuttgart.

## 9 Open Source Software

Il testo seguente è in inglese per motivi giuridici.

### 9.1 List of used Open Source Components

This document contains a list of open source software (OSS) components used within the product under the terms of the respective licenses. The source code corresponding to the open source components is also provided along with the product wherever mandated by the respective OSS license.

In case of certain OSS licenses, for example LGPL, the license may require a right to reverse engineering with respect to proprietary code, for a limited purpose. This is applicable to the extent of the software component that is in direct interaction with said OSS component. This shall not apply for other components of the software

Name of OSS Component	Version of OSS Component	Name and Version of License (License text can be found in Appendix below)	More Information
mbed TLS	v2.7.0	Apache License 2.0	Copyright © 2006-2015, ARM Limited, All Rights Reserved Copyright © 2006-2018, Arm Limited (or its affiliates), All Rights Reserved Copyright © 2006-2016, ARM Limited, All Rights Reserved Copyright © 2015-2016, ARM Limited, All Rights Reserved Copyright © 2016, ARM Limited, All Rights Reserved Copyright © 2016, ARM Limited, All Rights Reserved Copyright © 2014-2016, ARM Limited, All Rights Reserved Copyright © 2012-2016, ARM Limited, All Rights Reserved Copyright © 2006-2017, ARM Limited, All Rights Reserved Copyright © 2017, ARM Limited, All Rights Reserved Copyright © 2015-2018, Arm Limited (or its affiliates), All Rights Reserved Copyright © 2014-2017, ARM Limited, All Rights Reserved Copyright © 2013-2016, ARM Limited, All Rights Reserved Copyright © 2009-2016, ARM Limited, All Rights Reserved Copyright © 2006-2018, Arm Limited (or its affiliates), All Rights Reserved
QR Code generator library	Unspecified	MIT License	Copyright © Project Nayuki
STM32 cube HAL library	5.2.0	BSD 3-Clause "New" or "Revised" License	COPYRIGHT 2010 STMicroelectronics COPYRIGHT 2011 STMicroelectronics
STM32 cube HAL library (STM32-USBD)	5.2.0	License for STM32CubeMX (STMicroelectronics)	Copyright © 2017 STMicroelectronics International N.V.

Tab. 11 OSS Components

## 9.2 Appendix - License Text

### 9.2.1 Apache License 2.0

Apache License Version 2.0, January 2004  
<http://www.apache.org/licenses/>

#### TERMS AND CONDITIONS FOR USE, REPRODUCTION, AND DISTRIBUTION

##### 1. Definitions.

"License" shall mean the terms and conditions for use, reproduction, and distribution as defined by Sections 1 through 9 of this document.

"Licensor" shall mean the copyright owner or entity authorized by the copyright owner that is granting the License.

"Legal Entity" shall mean the union of the acting entity and all other entities that control, are controlled by, or are under common control with that entity. For the purposes of this definition, "control" means (i) the power, direct or indirect, to cause the direction or management of such entity, whether by contract or otherwise, or (ii) ownership of fifty percent (50%) or more of the outstanding shares, or (iii) beneficial ownership of such entity.

"You" (or "Your") shall mean an individual or Legal Entity exercising permissions granted by this License.

"Source" form shall mean the preferred form for making modifications, including but not limited to software source code, documentation source, and configuration files.

"Object" form shall mean any form resulting from mechanical transformation or translation of a Source form, including but not limited to compiled object code, generated documentation, and conversions to other media types.

"Work" shall mean the work of authorship, whether in Source or Object form, made available under the License, as indicated by a copyright notice that is included in or attached to the work (an example is provided in the Appendix below).

"Derivative Works" shall mean any work, whether in Source or Object form, that is based on (or derived from) the Work and for which the editorial revisions, annotations, elaborations, or other modifications represent, as a whole, an original work of authorship. For the purposes of this License, Derivative Works shall not include works that remain separable from, or merely link (or bind by name) to the interfaces of, the Work and Derivative Works thereof.

"Contribution" shall mean any work of authorship, including the original version of the Work and any modifications or additions to that Work or Derivative Works thereof, that is intentionally submitted to Licensor for inclusion in the Work by the copyright owner or by an individual or Legal Entity authorized to submit on behalf of the copyright owner. For the purposes of this definition, "submitted" means any form of electronic, verbal, or written communication sent to the Licensor or its representatives, including but not limited to communication on electronic mailing lists, source code control systems, and issue tracking systems that are managed by, or on behalf of, the Licensor for the purpose of discussing and improving the Work, but excluding communication that is conspicuously marked or otherwise designated in writing by the copyright owner as "Not a Contribution."

"Contributor" shall mean Licensor and any individual or Legal Entity on behalf of whom a Contribution has been received by Licensor and subsequently incorporated within the Work.

##### 2. Grant of Copyright License.

Subject to the terms and conditions of this License, each Contributor hereby grants to You a perpetual, worldwide, non-exclusive, no-charge, royalty-free, irrevocable copyright license to reproduce, prepare Derivative Works of, publicly display, publicly perform, sublicense, and distribute the Work and such Derivative Works in Source or Object form.

##### 3. Grant of Patent License.

Subject to the terms and conditions of this License, each Contributor hereby grants to You a perpetual, worldwide, non-exclusive, no-charge, royalty-free, irrevocable (except as stated in this section) patent license to make, have made, use, offer to sell, sell, import, and otherwise transfer the Work, where such license applies only to those patent claims licensable by such Contributor that are necessarily infringed by their Contribution(s) alone or by combination of their Contribution(s) with the Work to which such Contribution(s) was submitted. If You institute patent litigation against any entity (including a cross-claim or counter-claim in a lawsuit) alleging that the Work or a Contribution incorporated within the Work constitutes direct or contributory patent infringement, then any patent licenses granted to You under this License for that Work shall terminate as of the date such litigation is filed.

##### 4. Redistribution.

You may reproduce and distribute copies of the Work or Derivative Works thereof in any medium, with or without modifications, and in Source or Object form, provided that You meet the following conditions:

1. You must give any other recipients of the Work or Derivative Works a copy of this License; and
2. You must cause any modified files to carry prominent notices stating that You changed the files; and
3. You must retain, in the Source form of any Derivative Works that You distribute, all copyright, patent, trademark, and attribution notices from the Source form of the Work, excluding those notices that do not pertain to any part of the Derivative Works; and
4. If the Work includes a "NOTICE" text file as part of its distribution, then any Derivative Works that You distribute must include a readable copy of the attribution notices contained within such NOTICE file, excluding those notices that do not pertain to any part of the Derivative Works, in at least one of the following places: within a NOTICE text file distributed as part of the Derivative Works; within the Source form or documentation, if provided along with the Derivative Works; or, within a display generated by the Derivative Works, if and wherever such third-party notices normally appear. The contents of the NOTICE file are for informational purposes only and do not modify the License. You may add Your own attribution notices within Derivative Works that You distribute, alongside or as an addendum to the NOTICE text from the Work, provided that such additional attribution notices cannot be construed as modifying the License.

You may add Your own copyright statement to Your modifications and may provide additional or different license terms and conditions for use, reproduction, or distribution of Your modifications, or for any such Derivative Works as a whole, provided Your use, reproduction, and distribution of the Work otherwise complies with the conditions stated in this License.

##### 5. Submission of Contributions.

Unless You explicitly state otherwise, any Contribution intentionally submitted for inclusion in the Work by You to the Licensor shall be under the terms and conditions of this License, without any additional terms or conditions. Notwithstanding the above, nothing herein shall supersede or modify the terms of any separate license agreement you may have executed with Licensor regarding such Contributions.

##### 6. Trademarks.

This License does not grant permission to use the trade names, trademarks, service marks, or product names of the Licensor, except as required for reasonable and customary use in describing the origin of the Work and reproducing the content of the NOTICE file.

## 7. Disclaimer of Warranty.

Unless required by applicable law or agreed to in writing, Licensor provides the Work (and each Contributor provides its Contributions) on an "AS IS" BASIS, WITHOUT WARRANTIES OR CONDITIONS OF ANY KIND, either express or implied, including, without limitation, any warranties or conditions of TITLE, NON-INFRINGEMENT, MERCHANTABILITY, or FITNESS FOR A PARTICULAR PURPOSE. You are solely responsible for determining the appropriateness of using or redistributing the Work and assume any risks associated with Your exercise of permissions under this License.

## 8. Limitation of Liability.

In no event and under no legal theory, whether in tort (including negligence), contract, or otherwise, unless required by applicable law (such as deliberate and grossly negligent acts) or agreed to in writing, shall any Contributor be liable to You for damages, including any direct, indirect, special, incidental, or consequential damages of any character arising as a result of this License or out of the use or inability to use the Work (including but not limited to damages for loss of goodwill, work stoppage, computer failure or malfunction, or any and all other commercial damages or losses), even if such Contributor has been advised of the possibility of such damages.

## 9. Accepting Warranty or Additional Liability.

While redistributing the Work or Derivative Works thereof, You may choose to offer, and charge a fee for, acceptance of support, warranty, indemnity, or other liability obligations and/or rights consistent with this License. However, in accepting such obligations, You may act only on Your own behalf and on Your sole responsibility, not on behalf of any other Contributor, and only if You agree to indemnify, defend, and hold each Contributor harmless for any liability incurred by, or claims asserted against, such Contributor by reason of your accepting any such warranty or additional liability.

### 9.2.2 BSD 3-Clause New or Revised License

Redistribution and use in source and binary forms, with or without modification, are permitted provided that the following conditions are met:

- Redistributions of source code must retain the above copyright notice, this list of conditions and the following disclaimer.
- Redistributions in binary form must reproduce the above copyright notice, this list of conditions and the following disclaimer in the documentation and/or other materials provided with the distribution.
- Neither the name of the copyright holder nor the names of its contributors may be used to endorse or promote products derived from this software without specific prior written permission.

THIS SOFTWARE IS PROVIDED BY THE COPYRIGHT HOLDERS AND CONTRIBUTORS "AS IS" AND ANY EXPRESS OR IMPLIED WARRANTIES, INCLUDING, BUT NOT LIMITED TO, THE IMPLIED WARRANTIES OF MERCHANTABILITY AND FITNESS FOR A PARTICULAR PURPOSE ARE DISCLAIMED. IN NO EVENT SHALL THE COPYRIGHT HOLDER OR CONTRIBUTORS BE LIABLE FOR ANY DIRECT, INDIRECT, INCIDENTAL, SPECIAL, EXEMPLARY, OR CONSEQUENTIAL DAMAGES (INCLUDING, BUT NOT LIMITED TO, PROCUREMENT OF SUBSTITUTE GOODS OR SERVICES; LOSS OF USE, DATA, OR PROFITS; OR BUSINESS INTERRUPTION) HOWEVER CAUSED AND ON ANY THEORY OF LIABILITY, WHETHER IN CONTRACT, STRICT LIABILITY, OR TORT (INCLUDING NEGLIGENCE OR OTHERWISE) ARISING IN ANY WAY OUT OF THE USE OF THIS SOFTWARE, EVEN IF ADVISED OF THE POSSIBILITY OF SUCH DAMAGE.

### 9.2.3 License for STM32CubeMX (STMicroelectronics)

Redistribution and use in source and binary forms, with or without modification, are permitted, provided that the following conditions are met:

1. Redistribution of source code must retain the above copyright notice, this list of conditions and the following disclaimer.
2. Redistributions in binary form must reproduce the above copyright notice, this list of conditions and the following disclaimer in the documentation and/or other materials provided with the distribution.
3. Neither the name of STMicroelectronics nor the names of other contributors to this software may be used to endorse or promote products derived from this software without specific written permission.
4. This software, including modifications and/or derivative works of this software, must execute solely and exclusively on microcontroller or microprocessor devices manufactured by or for STMicroelectronics.
5. Redistribution and use of this software other than as permitted under this license is void and will automatically terminate your rights under this license.

THIS SOFTWARE IS PROVIDED BY STMICROELECTRONICS AND CONTRIBUTORS "AS IS" AND ANY EXPRESS, IMPLIED OR STATUTORY WARRANTIES, INCLUDING, BUT NOT LIMITED TO, THE IMPLIED WARRANTIES OF MERCHANTABILITY, FITNESS FOR A PARTICULAR PURPOSE AND NON-INFRINGEMENT OF THIRD PARTY INTELLECTUAL PROPERTY RIGHTS ARE DISCLAIMED TO THE FULLEST EXTENT PERMITTED BY LAW. IN NO EVENT SHALL STMICROELECTRONICS OR CONTRIBUTORS BE LIABLE FOR ANY DIRECT, INDIRECT, INCIDENTAL, SPECIAL, EXEMPLARY, OR CONSEQUENTIAL DAMAGES (INCLUDING, BUT NOT LIMITED TO, PROCUREMENT OF SUBSTITUTE GOODS OR SERVICES; LOSS OF USE, DATA, OR PROFITS; OR BUSINESS INTERRUPTION) HOWEVER CAUSED AND ON ANY THEORY OF LIABILITY, WHETHER IN CONTRACT, STRICT LIABILITY, OR TORT (INCLUDING NEGLIGENCE OR OTHERWISE) ARISING IN ANY WAY OUT OF THE USE OF THIS SOFTWARE, EVEN IF ADVISED OF THE POSSIBILITY OF SUCH DAMAGE.

### 9.2.4 MIT License

Permission is hereby granted, free of charge, to any person obtaining a copy of this software and associated documentation files (the "Software"), to deal in the Software without restriction, including without limitation the rights to use, copy, modify, merge, publish, distribute, sublicense, and/or sell copies of the Software, and to permit persons to whom the Software is furnished to do so, subject to the following conditions:

The above copyright notice and this permission notice shall be included in all copies or substantial portions of the Software.

THE SOFTWARE IS PROVIDED "AS IS", WITHOUT WARRANTY OF ANY KIND, EXPRESS OR IMPLIED, INCLUDING BUT NOT LIMITED TO THE WARRANTIES OF MERCHANTABILITY, FITNESS FOR A PARTICULAR PURPOSE AND NON-INFRINGEMENT. IN NO EVENT SHALL THE AUTHORS OR COPYRIGHT HOLDERS BE LIABLE FOR ANY CLAIM, DAMAGES OR OTHER LIABILITY, WHETHER IN AN ACTION OF CONTRACT, TORT OR OTHERWISE, ARISING FROM, OUT OF OR IN CONNECTION WITH THE SOFTWARE OR THE USE OR OTHER DEALINGS IN THE SOFTWARE.

## 10 Visualizzazione dei valori di consumo con riferimento alla Direttiva tedesca sul regime di aiuto per gli edifici ad efficienza energetica – misure singole (BEG EM)

I valori visualizzati relativi a consumi energetici, quantità di calore ed efficienza dell'apparecchio (nel seguito "valori di consumo") sono calcolati sulla base dei dati dell'apparecchio e dei valori di misura. I valori di consumo visualizzati sono pertanto soltanto una stima (interpolazione).

In condizioni reali, sono molti i fattori che influiscono sul consumo energetico. I valori di consumo concreti sono influenzati ad esempio da:

- Installazione/esecuzione dell'impianto di riscaldamento,
- Comportamento dell'utente,
- Condizioni ambientali stagionali,
- Componenti utilizzati.

I valori di consumo visualizzati si riferiscono esclusivamente alla caldaia. I valori di consumo di altri componenti dell'impianto di riscaldamento nel suo complesso (sistema di riscaldamento completo con tutti i suoi componenti), come ad es. circolatori di riscaldamento esterni o valvole, non vengono presi in considerazione. Pertanto, nelle reali condizioni di funzionamento possono esservi differenze notevoli tra i valori di consumo visualizzati e quelli effettivi.

La visualizzazione dei valori di consumo ha lo scopo di consentire al gestore una comparazione relativa del consumo energetico nel tempo. I consumi calcolati possono quindi essere superiori o inferiori alla realtà. Questi valori non possono essere utilizzati per operazioni vincolanti di gestione contabile.

## 11 Termini tecnici

### Pressione di funzionamento

La pressione di funzionamento è la pressione di lavoro ovvero di funzionamento nell'impianto di riscaldamento.

### Pompa di calore (unità esterna)

Costituisce il generatore di calore centrale. Viene collocato all'aperto. Denominazione alternativa: unità esterna. Include il circuito di raffreddamento. Dall'unità esterna l'acqua riscaldata o raffreddata viene condotta nel modulo della pompa di calore (unità interna).

### Termoregolatore

Il termoregolatore garantisce la regolazione automatica della temperatura di mandata in base alla temperatura esterna (in caso di regolazioni in funzione della temperatura esterna) o in base alla temperatura ambiente in combinazione con un programma orario.

### Collegamento al ritorno del riscaldamento

Il ritorno del riscaldamento è la tubazione che riporta l'acqua di riscaldamento a una temperatura inferiore dalle superfici di riscaldamento all'apparecchio.

### Raccordo di mandata per riscaldamento

La mandata riscaldamento è la tubazione che fornisce l'acqua tecnologica a una temperatura più elevata dall'apparecchio alle superfici di scambio termico.

### Acqua tecnica

L'acqua tecnologica è l'acqua utilizzata per riempire l'impianto di riscaldamento.

### Valvola termostatica

Le valvole termostatiche sono controller di temperatura meccanici che consentono una portata dell'acqua tecnologica più bassa o più alta in base alla temperatura ambiente, al fine di mantenere una temperatura costante.

### Sifone

Il sifone è una trappola anti-odore per lo scarico dell'acqua che esce da una valvola di sicurezza.

### Temperatura mandata

La temperatura di mandata è la temperatura a cui l'acqua di riscaldamento circola tra l'apparecchio e i corpi scaldanti.

## 12 Simboli sul display



La quantità di simboli visualizzati dipende dal sistema di riscaldamento e dai componenti installati.

Simbolo	Spiegazione
	Home (ritorno alla schermata principale)
	Impost. generali
	Guida
	Indietro
	Aggiungi elemento
	Rinomina (ad es. circuiti di riscaldamento, programmazioni orarie)
	Cancella punto di commutazione
	Chiudi (ad es. un avviso)
	Avviso di disfunzione o indicazione di manutenzione
	OK di stato del sistema
	Blocco dei tasti Off (sblocco temporaneo per brevi modifiche)
	Blocco dei tasti (blocco di sicurezza per bambini)
	Assente
	Presente
	Temperatura esterna
	Pressione d'esercizio
	Collegamento radio
	Collegamento LAN
	WLAN
	Connessione a Internet
	Funzionamento silenzioso attivo
	Compressore - On: bianco, - Off: grigio
	Ventilatore unità esterna - On: bianco, - Off: grigio
	Dati monitor
	Funzionamento in attenuazione
	Menu di servizio
	Esci dal menu di servizio
	Riscaldamento
	Impianto di riscaldamento a pannelli radianti
	Acqua calda sanitaria
	Livello acqua calda sanitaria: Eco+
	Livello acqua calda sanitaria: Eco
	Livello acqua calda sanitaria: Comfort
	Resistenza elettrica supplementare
	Interruzione da parte della società di fornitura energetica (blocco società di fornitura energetica attivo)

Simbolo	Spiegazione
	Smart Grid attivo
	Dispositivo di controllo potenza attivo
	Funzione di sbrinamento attiva
	Ventilazione
	Bypass (tipo di funzionamento della ventilazione)
	Funzionamento ridotto (tipo di funzionamento della ventilazione)
	Funzionamento intenso (tipo di funzionamento della ventilazione)
	Camino (tipo di funzionamento della ventilazione)
	Party (tipo di funzionamento della ventilazione)
	Demo (per esposizioni e fiere)
	Pulizia display
	Monitoraggio energia
	Cancella durante una modifica
	Solare/programma orario: riscaldamento
	Collettore solare
	Circolatore solare off
	Circolatore solare in funzione.
	Immissione da tastiera
	Funzione ferie
	Copiare programma orario

Tab. 12 Simboli sul display

## 13 Panoramica Menu

Questo capitolo fornisce una descrizione generale di tutte le voci di menu. Sono visualizzati soltanto i menu dei moduli e componenti installati in ciascun impianto.

### Schermata principale

- Menu
  - Lingua
  - Ora
  - Formato data
  - Data
  - Comm. orario automatica
  - Correzione ora
  - Elim. segn. acust. avvert.
  - Luminosità
  - Display off dopo
  - Dati contatto installatore
  - Internet
  - Funzionamento in stand-by
  - Il blocco tasti è attivato
  - Disattivare la modalità demo

### Sistema

- Impostazioni
  - Funzionamento alternato
  - Progr. orario risc. suppl.
  - Impianto fotovoltaico
  - Smart Grid
- Stato della pompa di cal.
- Statistica

### Circuito riscaldamento 1

- *Commutaz. CR1 est/inv*
  - Automatico
  - Riscaldam.
  - Raffresc.
- *Riscaldamento Off da*
- *Raffrescamento On da*
- *Visualizza progr. orario CR1*
- *Riscaldamento CR1*
  - Off
  - Manuale
  - Auto
- *Temp. amb. desiderata*
- *Programma orario*
- *Curva di riscald. CR1*
- *Raffrescamento*
- *Temp. amb. desiderata*
- *Riscaldamento*
  - *Riscaldamento Off da*
  - *Visualizza progr. orario CR1*
  - *Riscaldamento CR1*
  - *Temp. amb. desiderata*
- *Raffr.*
  - *Raffrescamento*
  - *Temp. amb. desiderata*
  - *Raffrescamento On da*
- *Rinominare il circ. di risc.*

### Acqua calda sanitaria

- *Modalità operativa*
  - Off
  - Manuale - Eco+
  - Manuale - Eco
  - Manuale - Comfort
  - Auto
- *Programma orario*
- *Disinfezione termica*
  - Avvia adesso
  - Arrestare adesso
  - Automatico
  - Giornaliera/settimanale
  - Ora
- *Circ. per ricircolo san. ACS*
  - *Modalità operativa*
    - Off
    - On
    - *T nom ACS*
    - Automatico
  - *Frequenza di avviamento*
  - *Programma orario*
  - Attivare programma orario
  - *Rid. temp. ACS se allarme*
  - *Temperatura misurata*
- Panoramica valori sonde

### Ventilazione

- Impostazioni
  - *Programma orario*
  - Livello desid. umidità aria
  - Livello desid. qualità aria
  - Bypass manuale
  - Funzion. gener. integr.
  - Temp. nominale gener. integr.
  - Durata utile del filtro
  - Confer. sostit. filtri
- Info
  - Panoramica temp. ventilaz.
  - Temp. est. aria
  - Temp. aria aliment.
  - Temp. aria ripresa
  - Temp. aria esausta smalt.
  - Temp. aria di alim. riscald. suppl.
  - Umid. aria amb.
  - Qual. aria amb.
  - Umid. aria di ripr.
  - Qual. aria di ripr.
  - Umidità aria termoreg. ambiente 1
  - Sportello bypass
  - Tempo residuo fino a cambio filtro
  - Consumo energ.

### Solare

- Panoramica sonda solare
- Panoramica rendim. solare

---

**Ferie**

---

- Da
- A
- *Impostazioni avanzate*
  - *Applica impostazioni a*
    - *Circuito riscaldamento 1*
    - Acqua calda
    - Ventilazione
  - *Riscaldamento*
    - Off
    - ON - temperatura impostata
  - *Temp. amb. desiderata*
  - Acqua calda
    - Off
    - Eco
    - Eco+
    - Comfort
  - *Disinfezione termica*
  - Ventilazione
    - Off
    - Stadio 1
    - Stadio 2
    - Stadio 3
    - Stadio 4
    - Domanda
  - Rinomina ferie

---

**Funz. puliz. display**

---





# Buderus

**Italia**

Robert Bosch S.p.A.  
Società Unipersonale  
Settore Termotecnica  
20149 Milano  
Via M.A. Colonna, 35  
Tel.: 02/4886111  
Fax: 02/48861100  
[www.buderus.it](http://www.buderus.it)

**Svizzera**

Buderus Heiztechnik AG  
Netzbodenstrasse 36  
CH-4133 Pratteln  
[www.buderus.ch](http://www.buderus.ch)  
[info@buderus.ch](mailto:info@buderus.ch)